

Instrukcja obsługi

Sterownik urządzeń chłodniczych AK-CC55

ADAP-KOOL® Refrigeration control systems



Spis treści

Wprowadzenie	2	Przegląd menu – wersja dla urządzeń z wieloma parownikami (Multi Coil)	33
Rodzina sterowników i ich akcesoriów	4	Działanie	39
Opcje zastosowania	6	Przegląd funkcji	47
Obsługa sterownika	16	Połączenia elektryczne	65
Przegląd menu – wersja kompaktowa (Compact)	20	Dane techniczne	68
Przegląd menu – wersja dla urządzeń z jednym parownikiem (Single Coil)	26	Zamawianie	69

Wprowadzenie

Zastosowanie

Sterownik jest przeznaczony do kompleksowego sterowania pracą urządzenia chłodniczego i posiada zdolność elastycznego dostosowania do wszystkich rodzajów mebli i komór chłodniczych.

Zalety

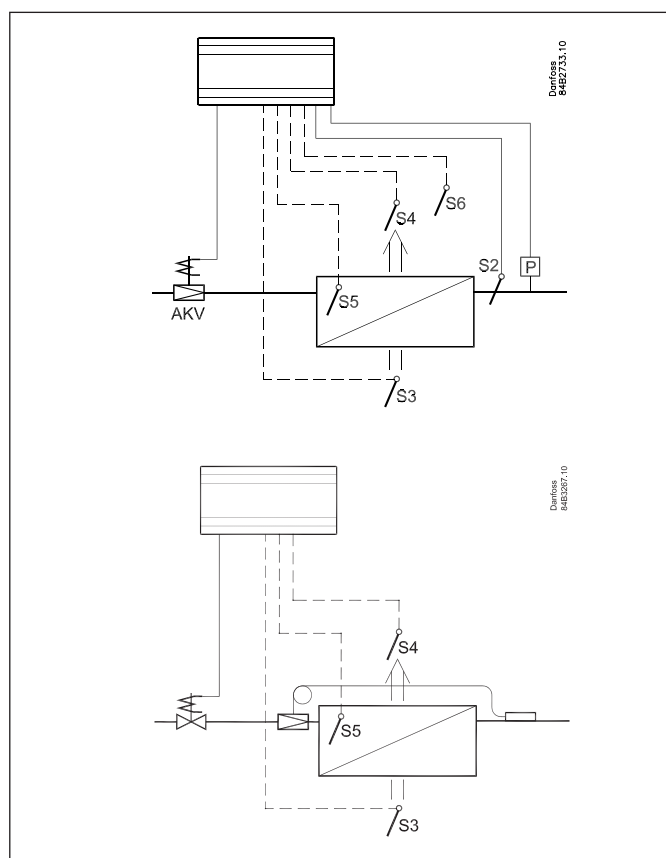
- Umożliwia podniesienie ciśnienia ssania o równowartość kilku stopni Celsjusza temperatury nasycenia
- Optymalizacja zużycia energii przez cały układ chłodniczy
- Adaptacyjna regulacja przegrzania na najniższym możliwym poziomie wg minimalnego sygnału stabilnego (MSS)
- W przypadku transkrytycznych układów z CO₂ wyposażonych w eżektory cieczowe możliwe jest uzyskanie zerowego przegrzania dzięki adaptacyjnej regulacji odparowania cieczy (ALC).
- Jeden sterownik dla wielu różnorodnych urządzeń chłodniczych
- Szybka konfiguracja z wykorzystaniem ustawień fabrycznych
- Łatwa konfiguracja i obsługa za pośrednictwem aplikacji mobilnej z Bluetooth

Charakterystyka

Regulacja temperatury odbywa się na podstawie sygnałów z jednego lub dwóch czujników, umieszczonych w strumieniu powietrza przed i za parownikiem – odpowiednio czujniki S3 i S4. Sterownik oblicza średnią ważoną z tych odczytów. Wagę sygnałów z obu czujników nastawia się oddzielnie dla funkcji termostatu, termostatu alarmowego i wyświetlania temperatury. Opcjonalnie, w przestrzeni chłodzonej można zainstalować dodatkowy czujnik temperatury produktu S6, przydatny do rejestracji temperatury w konkretnym miejscu w otoczeniu produktu chłodzonego i inicjowania odpowiedniego alarmu. Temperaturę powierzchni parownika mierzy czujnik S5, który może być wykorzystany w charakterze czujnika końca odszraniania. Oprócz przekaźnika do sterowania elektronicznym zaworem rozprężnym typu AKV, sterownik posiada jeszcze inne wyjścia przekaźnikowe, których funkcje zależą od wybranego zastosowania regulatora.

Funkcje

- Termostat dzienny i nocny z sygnałem sterującym dwustanowym lub modulowanym
- Czujnik temperatury produktu S6 i oddzielna nastawa alarmu
- Wybór nastawy termostatu poprzez wejście dwustanowe
- Adaptacyjna regulacja przegrzania
- Adaptacyjne sterowanie odszranianiem w oparciu o wydajność parownika
- Początek odszraniania inicjowany przekaźnikiem czasowym, poprzez wejście dwustanowe lub łącze sieciowe
- Odszranianie naturalne, elektryczne lub gorącą parą



- Koniec odszraniania zależny od czasu lub temperatury końca odszraniania
- Koordynacja odszraniania w układzie regulatorów „master/slave”
- Regulacja prędkości lub okresowa praca wentylatorów po wyłączeniu chłodzenia przez termostat
- Funkcja mycia urządzenia na potrzeby dokumentacji procedur HACCP
- Sterowanie grzałkami poręczowymi według obciążenia dziennego i nocnego lub według punktu rosy
- Regulacja wilgotności w komorach chłodniczych
- Wyłącznik drzwiowy
- Sterowanie pracą dwóch sprężarek
- Sterowanie zasłonami nocnymi (meble)
- Sterowanie oświetleniem
- Funkcja dogrzewania
- Fabrycznie przeprowadzona kalibracja gwarantująca lepszą dokładność pomiarową niż wymagana przez normę EN ISO 23953 – 2 bez potrzeby dodatkowej kalibracji (dla czujnika Pt 1000)
- Zintegrowany moduł komunikacji MODBUS z opcją instalacji karty LonWorks.

Zastosowania

Poniżej przedstawiono przykłady zastosowań sterownika AK-CC 55.

- Typowe witryny chłodnicze
- Meble chłodnicze wyposażone w jeden zawór i jeden parownik, a posiadające dwie przestrzenie (sekcje) chłodzone
- Meble chłodnicze z jednym zaworem i dwoma parownikami w dwóch przestrzeniach chłodzonych
- Komory chłodnicze

Odpowiednia nastawa decyduje o przeznaczeniu wejść i wyjść przekątnikowych oraz o funkcjonalności pulpitu sterowniczego, zgodnie z wymogami danego zastosowania.

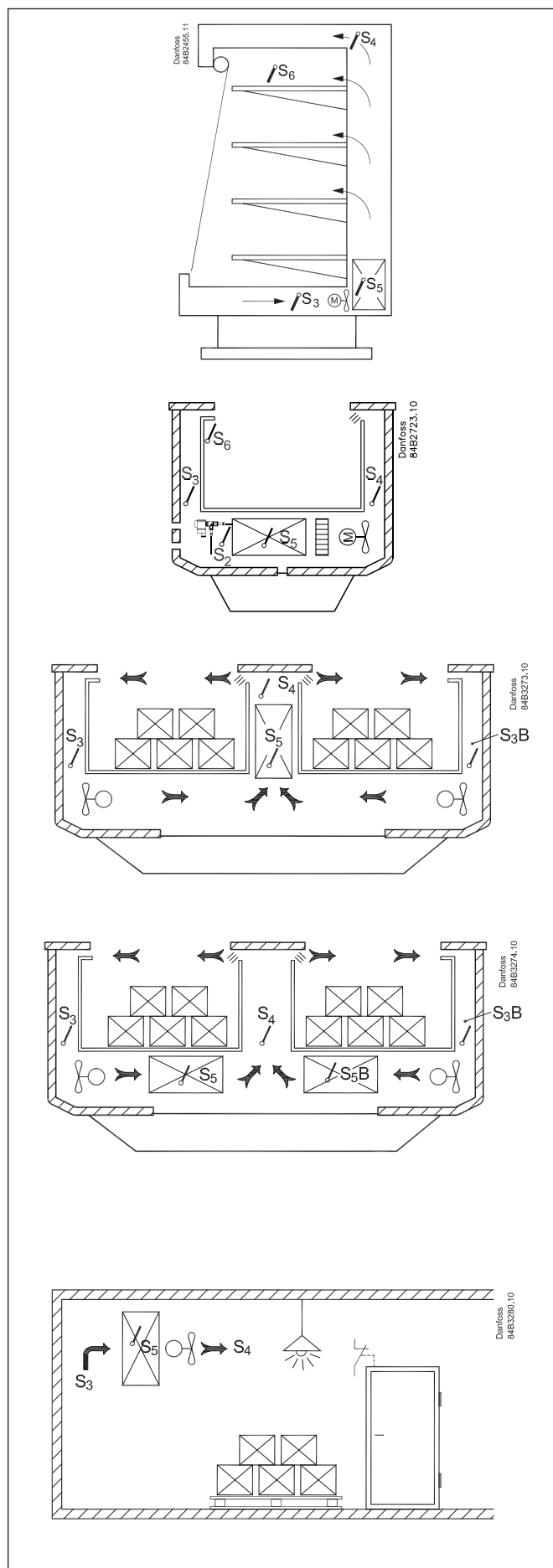
Przegląd funkcji wejść i wyjść wraz z odnośnymi nastawami zamieszczono na stronie 6.

Na stronie 7 i dalej przedstawiono schematy połączeń elektrycznych.

Funkcje niektórych wyjść przekątnikowych są opcjonalne.

Można określić przeznaczenie danego przekątnika, np.:

- Do sterowania pracą jednej z dwóch sprężarek
- Do sterowania zasłonami nocnymi
- Dla funkcji dogrzewania



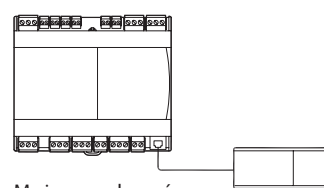
Rodzina sterowników i ich akcesoriów

AK-CC55 Compact

Kompaktowy model do regulacji pracy jednego parownika. W toku nastawy dokonuje się konfiguracji wejść i wyjść pod kątem danego zastosowania. Można dokonać wyboru spośród dziewięciu ustawień. Możliwa jest regulacja z wykorzystaniem zaworu rozprężnego AKV bądź w przypadku układów z termostatycznym zaworem rozprężnym – sterowanie pracą zaworu elektromagnetycznego lub sprężarki.



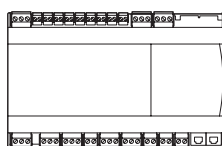
Wersja kompaktowa nie posiada własnego wyświetlacza.



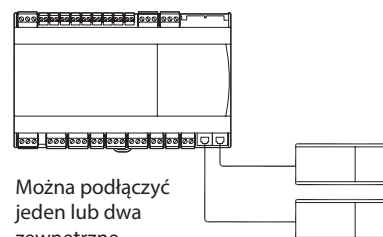
Można przyłączyć wyświetlacz zewnętrzny.

AK-CC55 Single Coil

Sterownik do regulacji pracy jednego parownika. W toku nastawy dokonuje się konfiguracji wejść i wyjść pod kątem danego zastosowania. Można dokonać wyboru spośród dziewięciu ustawień. Regulacja zasilania parownika odbywa się z wykorzystaniem zaworu rozprężnego AKV.



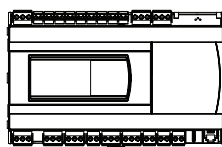
Sterownik w obudowie standardowej. Wykorzystywany typowo w witrynach chłodniczych, montowany wewnątrz mebla.



Można podłączyć jeden lub dwa zewnętrzne wyświetlacze.

AK-CC55 Single Coil UI

Sterownik do regulacji pracy jednego parownika, wyposażony w integralny wyświetlacz. Posiada te same funkcje, co model AK-CC55 Single Coil



Obudowa z integralnym wyświetlaczem. Typowo wykorzystywany przy komorach chłodniczych.



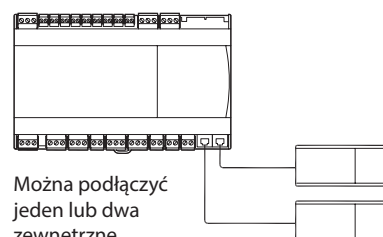
Do sterowników z własnym wyświetlaczem można podłączyć tylko jeden wyświetlacz zewnętrzny.

AK-CC55 Multi Coil

Sterownik do regulacji pracy jednego, dwóch lub trzech parowników. Korzysta z odmiennego oprogramowania, dla innych zastosowań. Posiada dodatkowe gniazda przyłączeniowe. Można dokonać wyboru spośród pięciu ustawień. Regulacja zasilania parowników odbywa się z wykorzystaniem zaworów rozprężnych AKV.



Sterownik w obudowie standardowej. Wykorzystywany typowo w witrynach chłodniczych, montowany wewnątrz mebla.

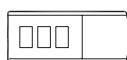


Można podłączyć jeden lub dwa zewnętrzne wyświetlacze.

Wyświetlacz zewnętrzny

Dostępne są trzy modele, wyposażone w zróżnicowane funkcje. Połączenie należy wykonać za pomocą przewodu z wtykiem RJ12.

AK-UI55 Info



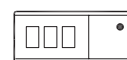
Wyświetlacz temperatury.

AK-UI55 Set



Pulpit z przyciskami sterowniczymi oraz z wyświetlaczem temperatury.

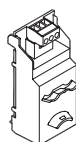
AK-UI55 Bluetooth



Panel z modulem Bluetooth i wyświetlaczem temperatury. Obsługa przez aplikację AK-CC Connect.

Moduł transmisji danych w protokole innym niż MODBUS

Jeśli transmisja danych ma się odbywać inaczej niż przez MODBUS, sterownik można doposażyć w moduł Lon. Jest to możliwe tylko w przypadku modeli w obudowie standardowej.



Zasadnicze różnice w funkcjach poszczególnych modeli sterowników

Zastosowanie	Kompaktowy (Compact)	Jedno-parownikowy (Single Coil)	Wielo-parownikowy (Multi Coil)
Układy z elektrycznym zaworem rozprężnym (EEV)	x	x	x
Układy z termostatycznym zaworem rozprężnym (TEV – TZR)	x		
Układy z odszranianiem za pomocą gorących par		x	
Jeden zawór, jeden parownik, jedna przestrzeń chłodzona	x	x	x
Jeden zawór, jeden parownik, dwie przestrzenie chłodzone		x	
Jeden zawór i dwa parowniki, dwie przestrzenie chłodzone		x	
Dwa zawory i dwa parowniki (w tej samej przestrzeni chłodzonej)			x
Trzy zawory i trzy parowniki (w tej samej przestrzeni chłodzonej)			x
Wyjścia przełącznikowe konfigurowane przez użytkownika	x	x	
Dwie sprężarki	x	x	
Funkcja dogrzewania	x	x	
Regulacja wilgotności powietrza		x	x
Adaptacyjna regulacja przegrzania	x	x	x
Adaptacyjna regulacja odparowania cieczy (zerowe przegrzanie w transkrytycznych układach z CO2 i z eżektorami cieczowymi)	x	x	x
Odszranianie adaptacyjne		x	
Czujnik temperatury produktu		x	
Lon RS485, opcja		x	x

Opcje zastosowania

Poniżej znajduje się przegląd konfiguracji wyjść w poszczególnych opcjach zastosowania sterowników.

Wybór konkretnego zastosowania skutkuje przypisaniem odpowiednich funkcji do wyjść przekaźnikowych, dzięki czemu konfiguracja wejść i wyjść sterownika dostosowuje się do danego zastosowania.

Schematy połączeń elektrycznych zamieszczono na kolejnych stronach.

Nastawy poszczególnych sterowników podano:

- na stronie 20 dla modelu kompaktowego (Compact),
- na stronie 26 dla modelu jedno-parownikowego (Single Coil),
- na stronie 33 dla modelu wielo-parownikowego (Multi Coil).

Compact

Zastosowanie	DO1	DO2	DO3	DO4		AO1	AI1	AI2	AI3	AI4		AI5/ DI1	DI2
1						●		S3	S4	S5		●	●
2						●		S3	S4	S5		●	●
3						●		S3	S4	S5		●	●
4		● ¹⁾	● ¹⁾	● ¹⁾		●		S3	S4	S5		●	●
5						●	Pe	S2	S3	S4		S5	●
6						●	Pe	S2	S3	S4		S5	●
7						●	Pe	S2	S3	S4		S5	●
8						●	Pe	S2	S3	S4		S5	●
9		● ¹⁾	● ¹⁾	● ¹⁾		●	Pe	S2	S3	S4		S5	●

Single Coil

Zastosowanie	DO1	DO2	DO3	DO4	DO5	DO6		AO1	AI1	AI2	AI3	AI4	AI5	AI6	AI7/ DI1	DI2	DI3
1								●	Pe	S2	S3	S4	S5	S6	●	●	●
2								●	Pe	S2	S3	S4	S5	S6	●	●	●
3								●	Pe	S2	S3	S4	S5	S6	●	●	●
4								●	Pe	S2	S3	S4	S5	S6	●	●	●
5								●	Pe	S2	S3	S4	S5	S6	●	●	●
6								●	Pe	S2	S3	S4	S5	S3B	●	●	●
7								●	Pe	S2	S3	S4	S5	S3B	S5B	●	●
8								●	Pe	S2	S3	S4	S5	S6	RH%	●	●
9		● ¹⁾	● ¹⁾	● ¹⁾	● ¹⁾	● ¹⁾		●	Pe	S2	S3	S4	S5	S6	●	●	●

Multi Coil

Zastosowanie	DO1	DO2	DO3	DO4	DO5	DO6	DO7	AO1	AI1	AI2	AI3	AI4	AI5	AI6	AI7/ DI1	DI2	DI3
1								●	Pe	S2A	S4A	S5A			●	●	●
2								●	Pe	S2A	S4A	S5A	S2B	S4B	S5B	●	●
3								●	Pe	S2A	S4A	S2B	S4B	S2C	S4C	●	●
4								●	Pe	S2A	S4A	S2B	S4B	RH%	●	●	●
5								●	Pe	S2A	S4A	S5A	S2B	S4B	S5B	●	●

● = Opcjonalnie

●¹⁾ Przełączniki konfigurowane przez użytkownika

Sterownik Compact

Regulacja pracy jednego parownika + różne kombinacje sterowania oświetleniem, grzałkami poręczowymi i przekaźnikami alarmów.

Najistotniejsze różnice są następujące:

1-4: Układy z TZR

Sterowanie pracą sprężarki lub zaworu elektromagnetycznego, załączanie alarmu, oświetlenia, grzałek poręczowych.

4: Wyjścia konfigurowalne, np.: Sterowanie pracą dwóch sprężarek, funkcja dogrzewania, zamykanie zasłon nocnych, funkcja oszczędzania energii

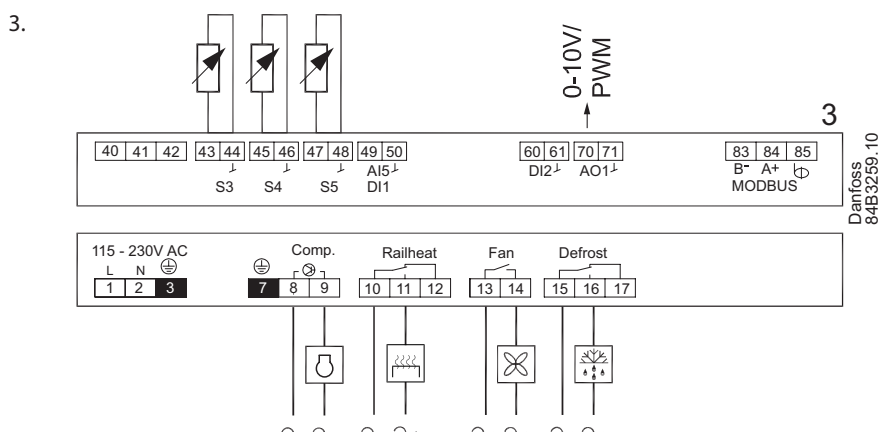
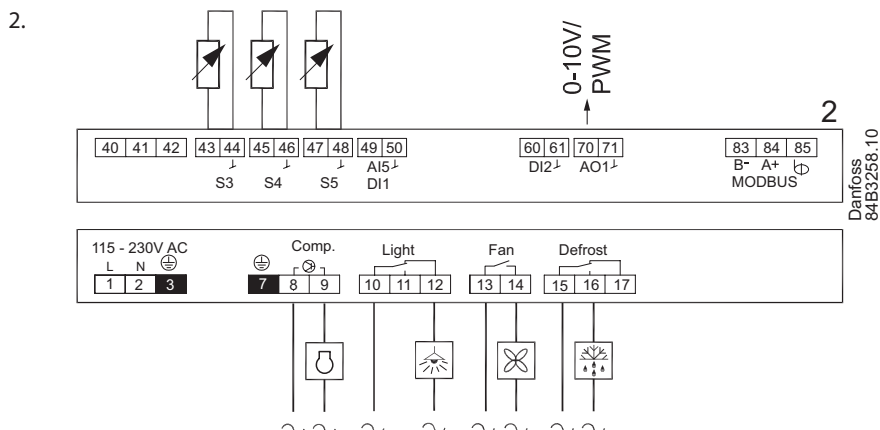
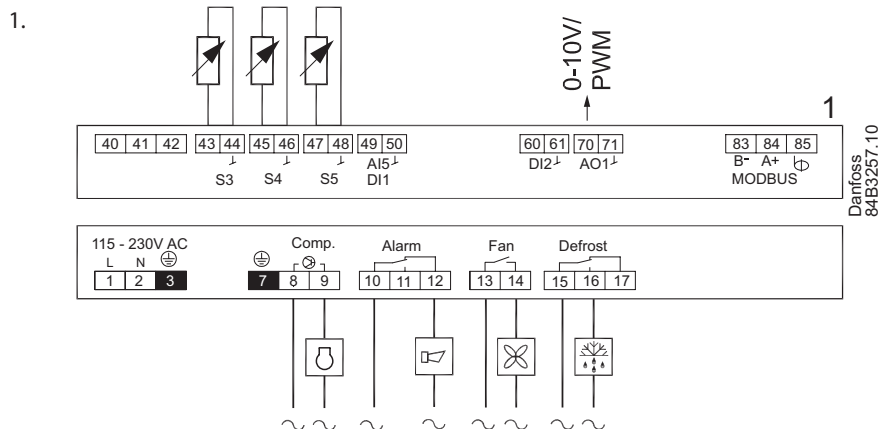
5-9: Układy z elektrycznym zaworem rozprężnym

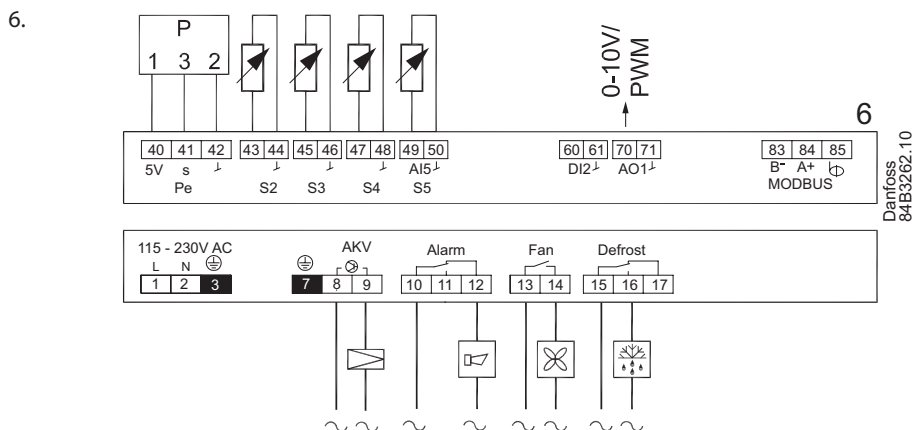
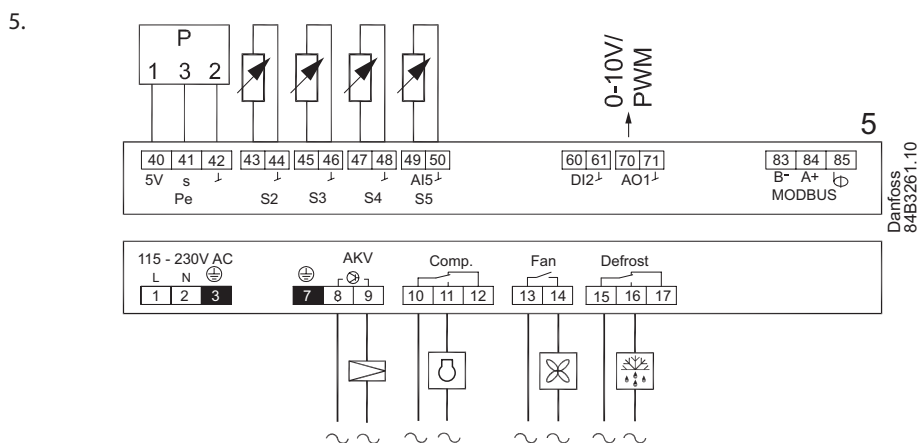
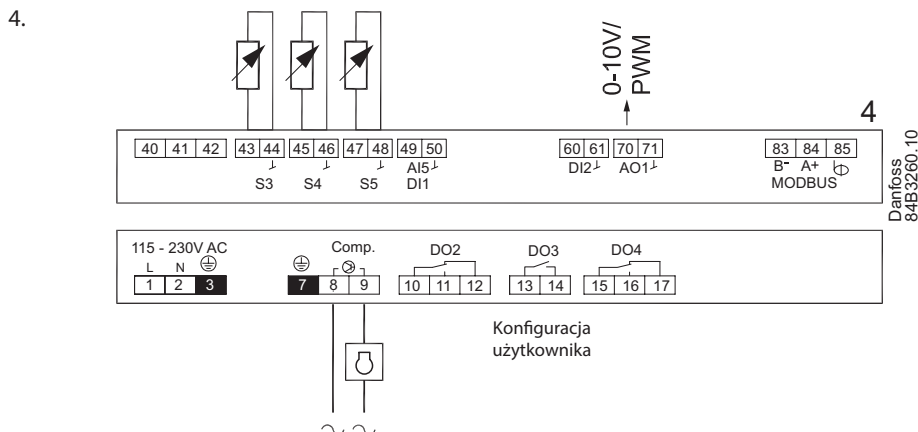
Sterowanie pracą zaworu AKV, sprężarki, załączanie alarmu, oświetlenia, grzałek poręczowych.

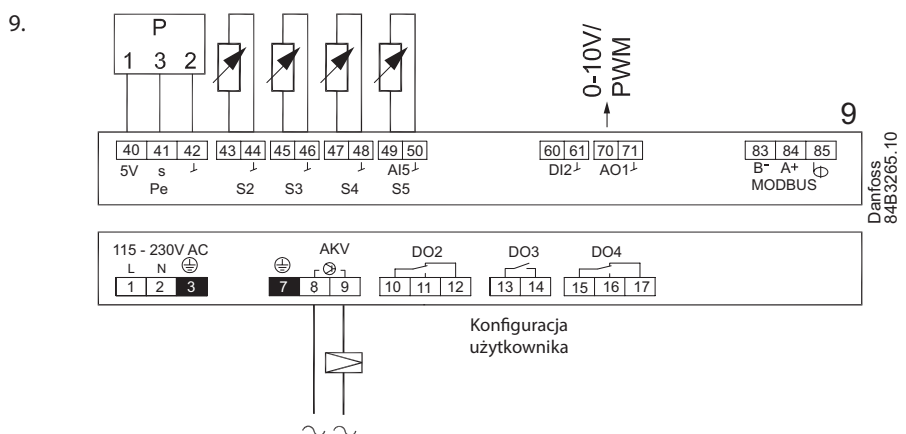
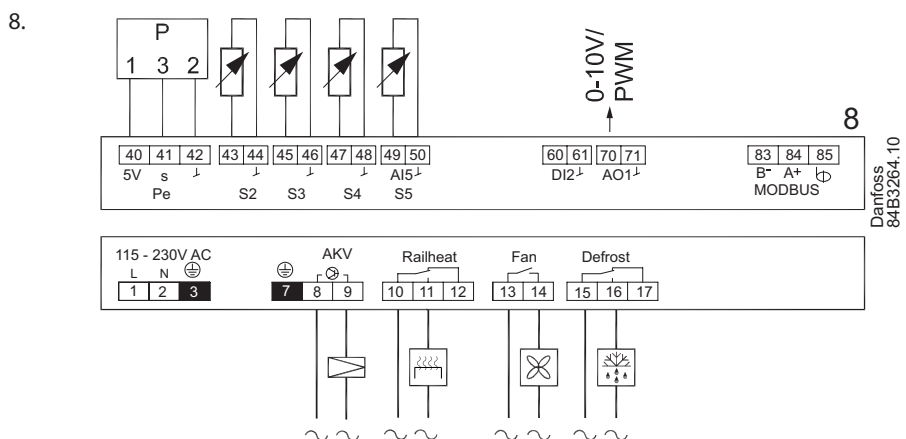
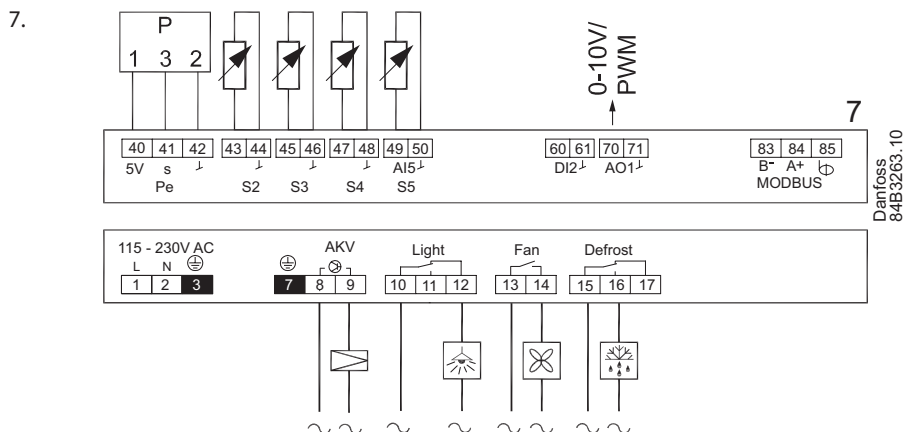
9: Wyjścia konfigurowalne, np.: Sterowanie pracą dwóch sprężarek, funkcja dogrzewania, zamykanie zasłon nocnych, funkcja oszczędzania energii

Poszczególne funkcje uwzględniono w przeglądzie menu na stronie 20.

Opis połączeń znajduje się na stronie 66.







Sterownik Single Coil

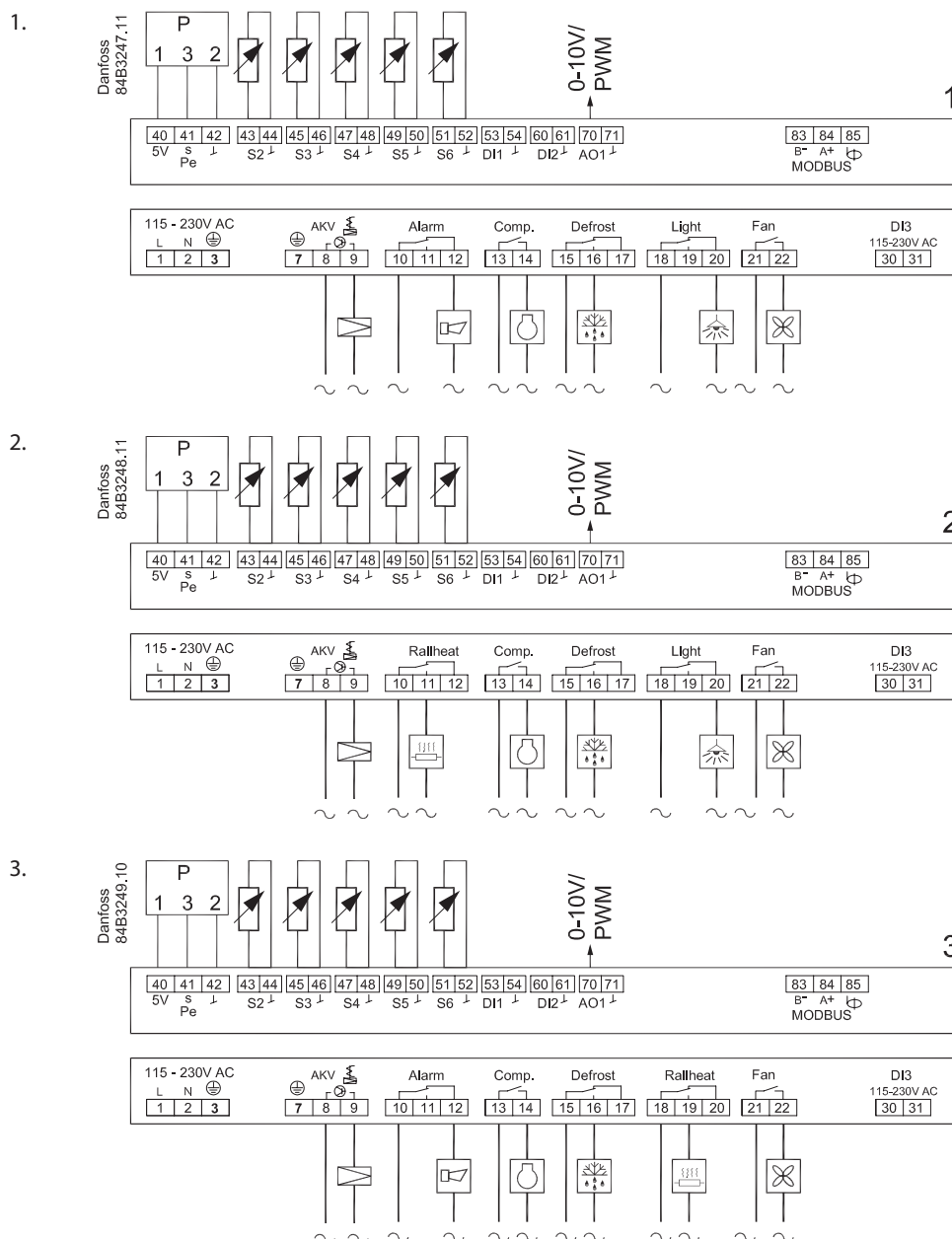
Regulacja pracy jednego zaworu rozprężnego + różne kombinacje sterowania oświetleniem, grzałkami poręczowymi i przekaźnikami alarmów..

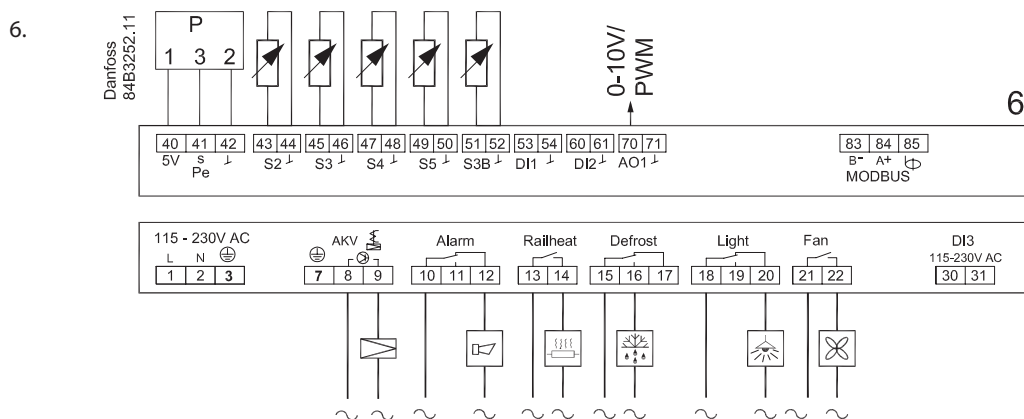
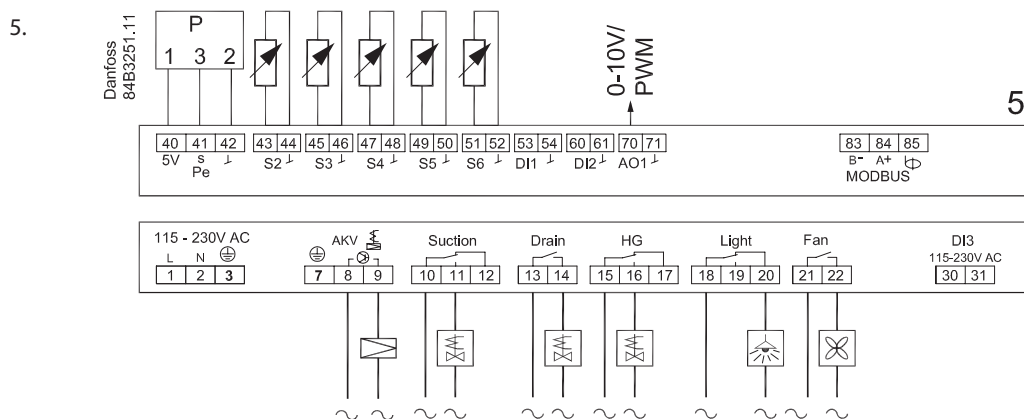
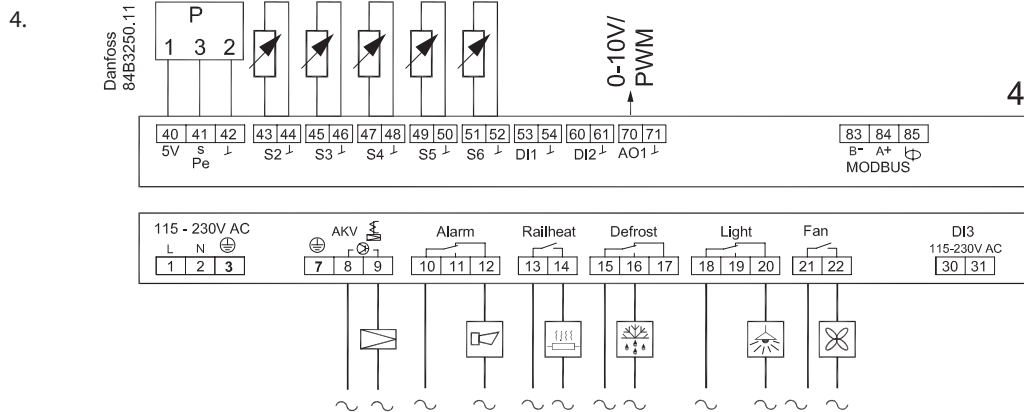
Sterownik może pracować w następujących dziewięciu rodzajach urządzeń:

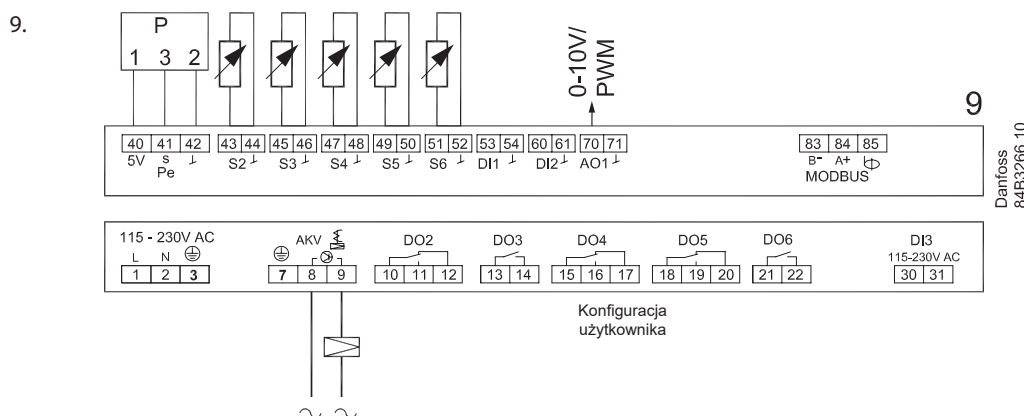
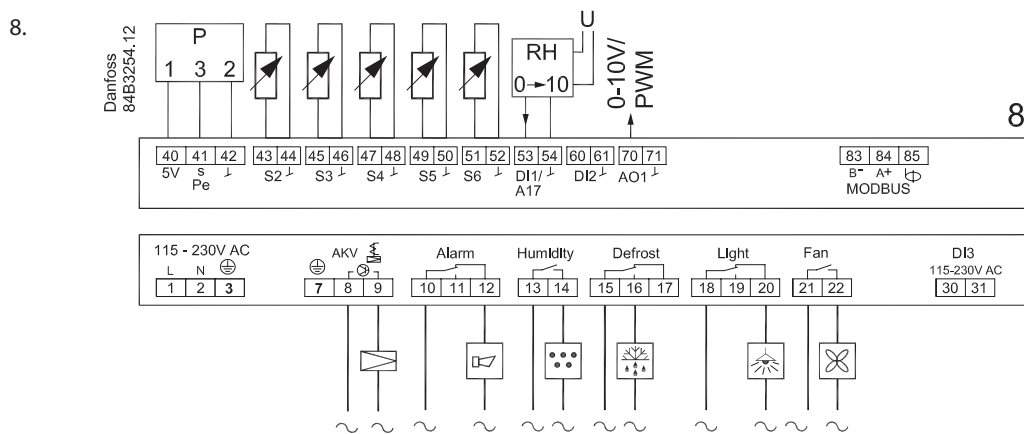
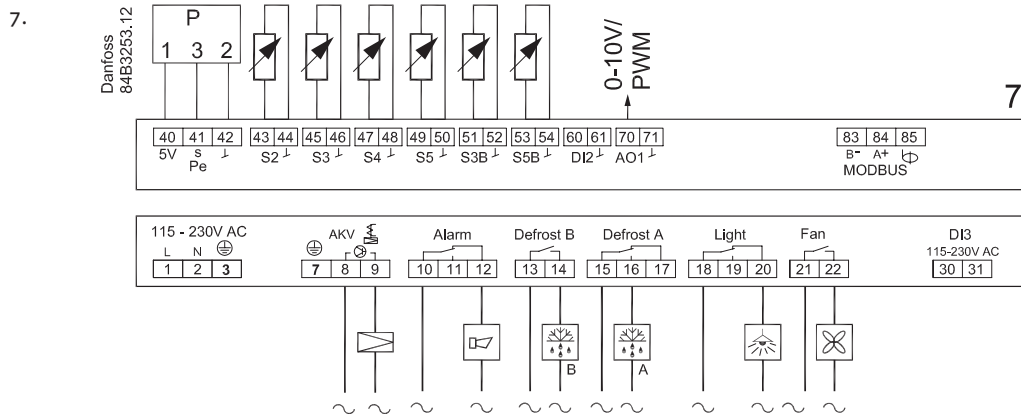
- 1-3: Meble z własnymi układami chłodniczymi, wymagające różnych konfiguracji przekaźników dla urządzeń alarmowych, grzałek poręczowych i oświetlenia.
- 4: Meble z chłodzeniem zewnętrznym, posiadające – oprócz urządzeń do odszraniania i wentylatorów – oświetlenie i urządzenia alarmowe.
- 5: Meble z chłodzeniem zewnętrznym i odszranianiem za pomocą gorących par, wyposażone w zawory w przewodzie odprowadzania skroplin, ssawnym i gorącej pary.
- 6: Dwusekcyjne meble chłodnicze z jednym parownikiem.
- 7: Dwusekcyjne meble chłodnicze z dwoma parownikami.
- 8: Układy komór chłodniczych z dogrzewaniem powietrza i prostą regulacją wilgotności.
- 9: Urządzenia chłodnicze, dla których użytkownik może odpowiednio skonfigurować wyjścia przekaźnikowe sterownika.

Poszczególne funkcje uwzględniono w przeglądzie menu na stronie 26.

Opis połączeń znajduje się na stronie 66.







Sterownik Multi Coil

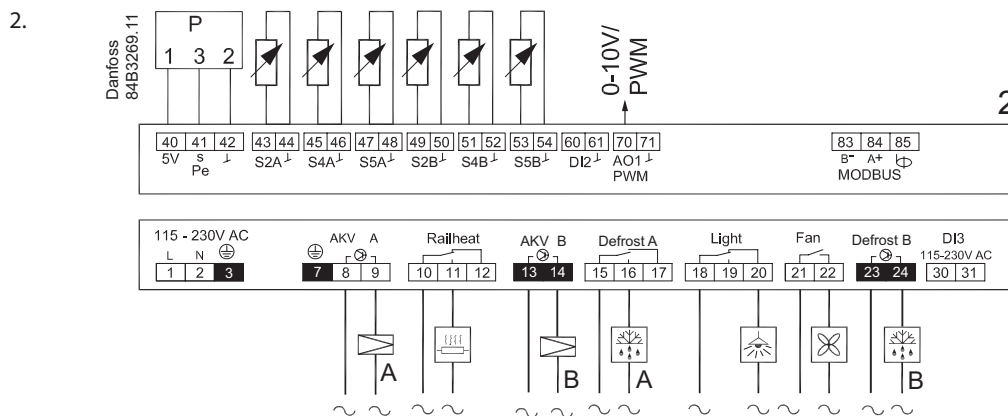
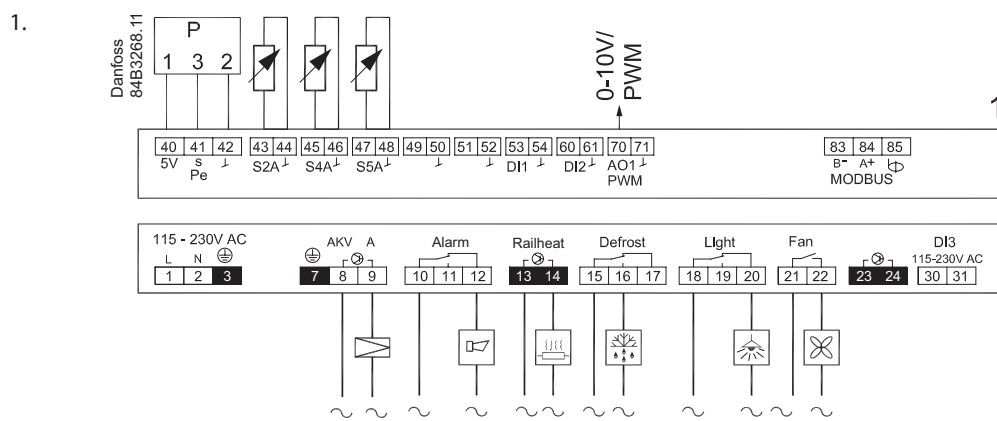
Regulacja pracy od jednego do trzech zaworów rozprężnych, sterowanie oświetleniem oraz grzałkami poręczowymi i przekaźnikami alarmów w różnych konfiguracjach.

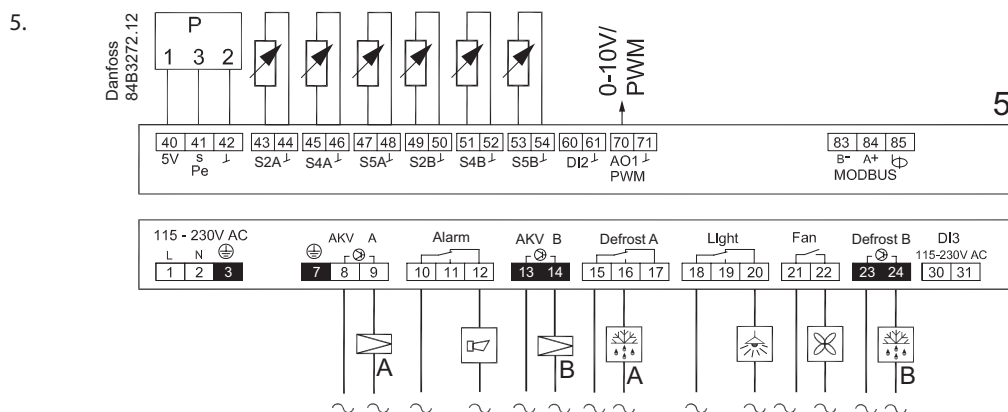
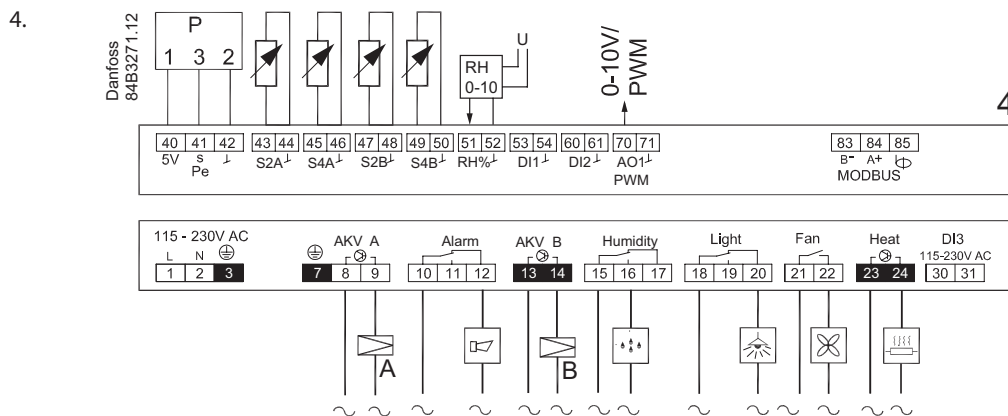
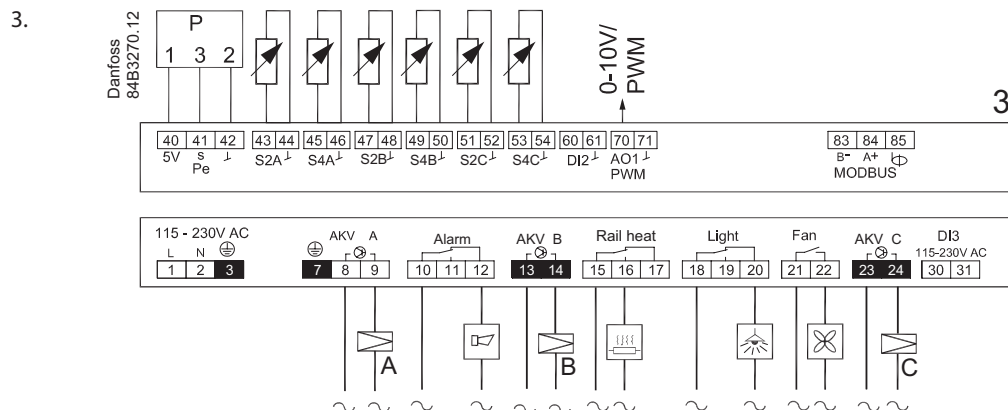
Najistotniejsze różnice są następujące:

- 1-3: Regulacja pracy jednego, dwóch i trzech parowników.
- 4: Regulacja wysokotemperaturowych komór chłodniczych z dwoma parownikami
- 5: Regulacja niskotemperaturowych komór chłodniczych z dwoma parownikami.

Poszczególne funkcje uwzględniono w przeglądzie menu na stronie 33.

Opis połączeń znajduje się na stronie 67.

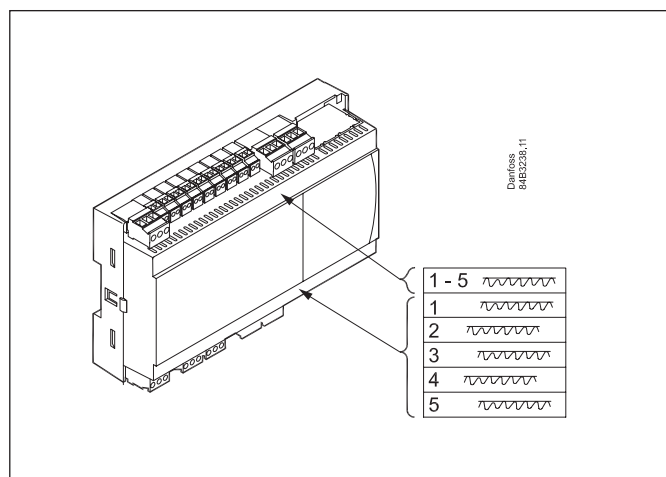




Etykiety połączeń

Do sterownika dołącza się zestaw firmowych etykiet z opisem połączeń elektrycznych dla charakterystycznych zastosowań. Po sprecyzowaniu funkcji sterownika należy na nim umieścić odpowiednią etykietę.

Numer opcji zastosowania znajduje się po lewej stronie każdej etykiety. Należy wybrać etykietę z odpowiednim numerem. Niektóre etykiety obowiązują dla kilku zastosowań.



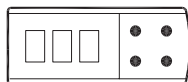
Obsługa sterownika

W zależności od interfejsu użytkownika, sterownik można obsługiwać na kilka sposobów.

Możliwe są następujące opcje:

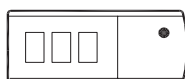
Bezpośrednio

Za pomocą przycisków na panelu czołowym



Obsługa w menu systemowym – patrz kolejne strony. Sterownik może być wyposażony w integralny panel sterujący z wyświetlaczem, jak również można doń podłączyć wyświetlacz zewnętrzny, znajdujący się w odległości do 100 m.

Za pomocą aplikacji na urządzenia mobilne



Obsługa za pośrednictwem aplikacji „AK-CC55 Connect”. Można ją bezpłatnie pobrać na urządzenie mobilne z systemem iOS/Android. Funkcje aplikacji opisano w dalszej części tej instrukcji. Wyświetlacz zewnętrzny może być oddalony od sterownika na maksymalnie 100 m. Obsługa jest możliwa po aktywacji połączenia z aplikacją za pośrednictwem Bluetooth.

Za pośrednictwem układu transmisji danych

Za pomocą panelu sterowniczego jednostki nadrzędnej

Wszystkie sterowniki można obsługiwać z centralnego urządzenia nadrzędnego, np. AK-SM 800. Transmisja danych odbywa się w protokole MODBUS lub Lon.

Za pomocą jednostki nadrzędnej i programu komputerowego

Do zdalnej obsługi sterownika można też wykorzystać oprogramowanie komputerowe „Service Tool”. Transmisja danych odbywa się do jednostki nadrzędnej AK-SM 720 w protokole MODBUS lub Lon.

Za pomocą bramki MMIMYK i programu komputerowego KoolProg®

Konfiguracji sterownika można dokonać za pomocą komputera osobistego z oprogramowaniem KoolProg®. Transmisja danych odbywa się wtedy z wykorzystaniem wyjść wyświetlacza i bramki typu MMIMYK.

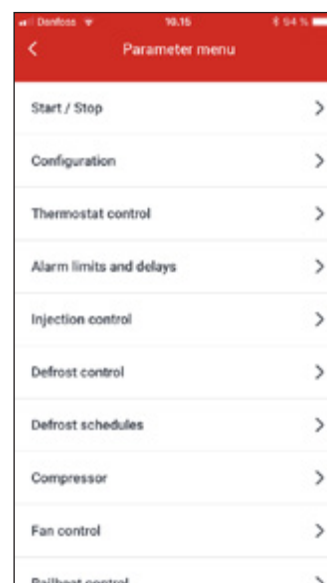
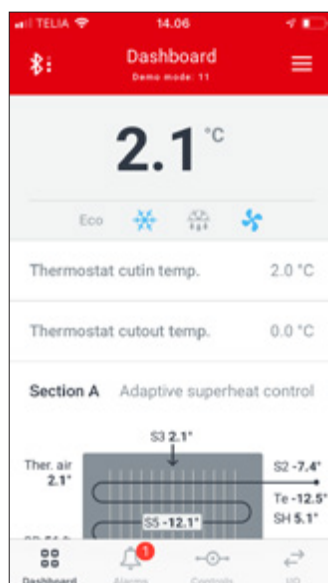
Wyświetlacz AK-UI55 Bluetooth

Dostęp do parametrów za pośrednictwem Bluetooth i aplikacji

1. Aplikację można pobrać z App Store lub Google Play.
Nazwa = AK-CC55 Connect
Uruchomić aplikację.
2. Nacisnąć i przytrzymać przez 3 sekundy przycisk wyświetlacza Bluetooth.
Zacznie migać dioda z symbolem Bluetooth, a na wyświetlaczu ukaze się adres sterownika.
3. Połączyć się ze sterownikiem za pomocą aplikacji.

Informacja na wyświetlaczu:

Loc
Blokada uniemożliwia obsługę przez Bluetooth.
Odblokować z urządzenia centralnego.



Funkcje opisano na stronach 47-59.

Wyświetlacz AK-UI55

Na wyświetlaczu mieszczą się trzy cyfry. W zależności od nastawy, wartość temperatury jest wyświetlana w °C lub °F.

Znacznik zapala się w przypadku wystąpienia alarmu – wcisnąć przycisk alarmu
– alarm ulega potwierdzeniu/skasowaniu – wyświetla się kod alarmu – np. „A1”

Poszczególne diody zapalają się w chwili załączenia odnośnego przełącznika dla:
Optymalizacji zużycia energii
Chłodzenia
Odszraniania
Wentylatora

Kody alarmów wyszczególniono na stronie 63.

Wcisnięcie i przytrzymanie (3 sekundy) daje dostęp do menu informacji „Inf”.

Strzałki w górę / w dół / w lewo:
Nawigacja w menu oraz nastawianie wartości.

Wcisnięcie i przytrzymanie (3 sekundy) zapoczątkowuje odszranianie, na wyświetlaczu pojawia się „d-”. Odszranianie można zakończyć również przez wcisnięcie i przytrzymanie przycisku.

Przycisk SET:
Wcisnięcie i przytrzymanie (3 sekundy) daje dostęp do menu nastaw „SEt”.
Jeśli dostęp zabezpieczono hasłem, pojawia się komunikat „PS”. Należy wprowadzić kod hasła.

Wyświetlenie nastaw poszczególnych parametrów / zatwierdzenie zmian nastaw.
Krótkie naciśnięcie pozwala przejść do nastawy termostatu.

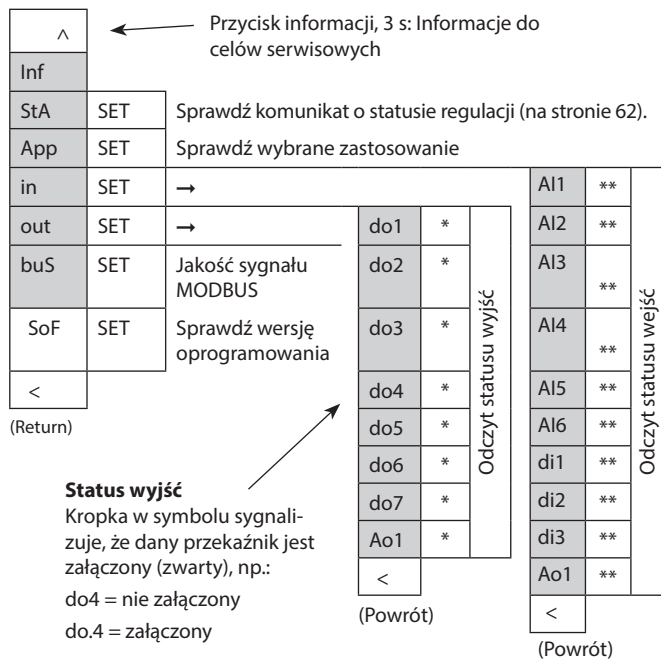
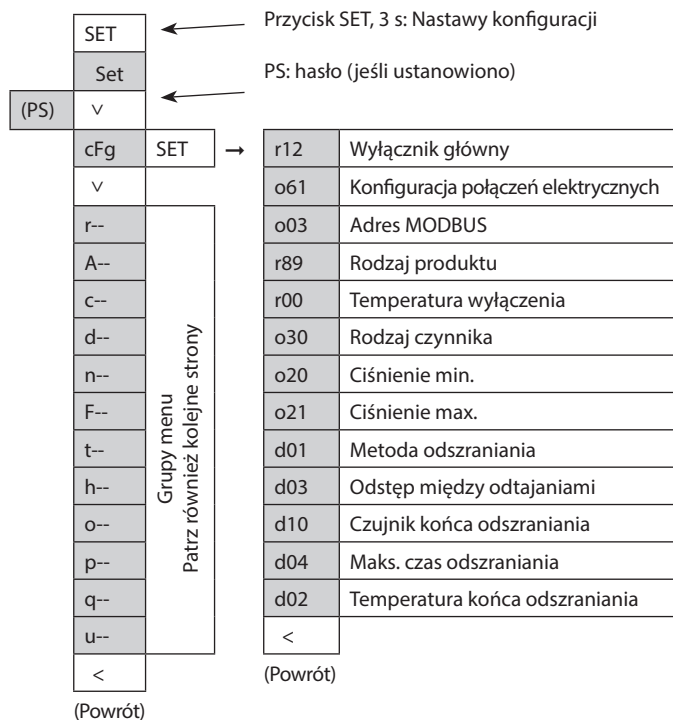
Na wyświetlaczu mogą się pojawić następujące komunikaty:

-d-	Odszranianie w toku
Err	Błąd czujnika uniemożliwia wyświetlenie temperatury
Err	Wyświetlacz nie może pobrać danych ze sterownika. Odłączyć i ponownie podłączyć wyświetlacz.
ALA	Aktywny przycisk alarmu. Pojawia się kod pierwszego alarmu.
- - -	Trzy kreski w górnej linii pojawiają się po dojściu do góry listy menu bądź po osiągnięciu wartości maksymalnej
- - -	Trzy kreski w dolnej linii pojawiają się po dojściu do dołu listy menu bądź po osiągnięciu wartości minimalnej
Loc	Blokada konfiguracji. Odblokowanie następuje przez jednoczesne wcisnięcie i przytrzymanie (na 3 sekundy) przycisków ze strzałkami w górę i w dół
UnL	Odblokowanie
- - -	Parametr osiągnął wartość min. lub max.
PS	Dostęp do menu wymaga podania hasła
Fan	Załączona funkcja czyszczenia urządzenia. Wentylatory pracują
OFF	Załączona funkcja czyszczenia urządzenia. Można przystąpić do czyszczenia
OFF	Wyłącznik główny ustawiony na Off
SEr	Wyłącznik główny ustawiony na ręczne sterowanie
CO ₂	Migający komunikat oznacza alarm wycieku czynnika chłodniczego – tylko w przypadku nastawy rodzaju czynnika na CO ₂

Nastawa fabryczna

Jeśli konieczny jest powrót do wartości ustawionych fabrycznie, można to zrobić w następujący sposób:

- Odciąć zasilanie sterownika
- Wcisnąć oraz przytrzymać przyciski ze strzałkami w górę i w dół, jednocześnie podłączając ponownie zasilanie
- Kiedy na wyświetlaczu pojawi się komunikat FAC, potwierdzić opcją „yes”.

Grupy parametrów w menu wyświetlacza

Uruchomienie w zakresie podstawowym

Szybkie uruchomienie sterownika można przeprowadzić w następujący sposób:

1. Odnaleźć parametr r12 i zatrzymać regulację (w sterowniku fabrycznie nowym parametr r12 ma wartość 0, co oznacza wyłączoną regulację).
2. Na podstawie diagramów ze stron 7-14 wybrać schemat podłączenia elektrycznego.
3. Odnaleźć parametr o61 i wprowadzić wybrany numer podłączenia elektrycznego.
4. W przypadku pracy sterownika w systemie transmisji danych, ustawić adres sterownika jako parametr o03.
5. Wybrać jeden z fabrycznie przygotowanych kompletów nastaw z pomocniczej tabeli „Rodzaj produktów spożywczych”.
6. Odnaleźć parametr r89 i wprowadzić odpowiedni numer kompletu predefiniowanych nastaw. Spowoduje to zapisanie tych nastaw w menu.
7. Nastawić wymaganą temperaturę wyłączenia parametrem termostatu r00
8. Wybrać rodzaj czynnika chłodniczego – parametr o30
9. Nastawić dolną i górną granicę zakresu pomiarowego dla przetwornika ciśnienia – parametry o20 i o21.
10. Parametrem d01 wybrać metodę odszraniania.
11. Nastawić przedział czasu pomiędzy początkami kolejnych cykli odszraniania – parametr d03.
12. Parametrem d10 wybrać czujnik temperatury końca odszraniania.
13. Nastawić maksymalny czas odszraniania – parametr d04.
14. Nastawić temperaturę końca odszraniania – parametr d02.
15. Odnaleźć parametr r12 i uruchomić regulację.
16. Dokonać przeglądu nastaw fabrycznych. Wprowadzić konieczne zmiany.
17. Przesłać adres do jednostki nadrzędnej:
 - MODBUS: Aktywować funkcję poszukiwania w jednostce nadrzędnej
 - W przypadku instalacji w sterowniku innego modułu transmisji danych:
 - LON RS485: Aktywować funkcję o04

*) Funkcja przypisana do wyjścia (zależna od konfiguracji wybranego zastosowania).

Wyjściami można sterować w sposób wymuszony z tego menu, o ile parametr r12 Wyłącznik główny ustawiono w opcji sterowania ręcznego. Wymuszone sterowanie funkcjami można też realizować przy pomocy parametrów q11 do q27.

**) Funkcja przypisana do wejścia (zależna od konfiguracji wybranego zastosowania).

Rodzaj produktów spożywczych

Komplet nastaw predefiniowanych (r89). Po przejściu w menu opcji 1-5 parametr wraca do wartości 0. Rodzaj produktu =	1 Warzywa	2 Mleko	3 Mięso / ryby	4 Mrozonki	5 Lody
Nastawa temperatury (r00)	8 °C	0 °C	-2 °C	-20 °C	-24 °C
Max. nastawa termostatu (r02)	10 °C	4 °C	2 °C	-16 °C	-20 °C
Min. nastawa termostatu (r03)	4 °C	-4 °C	-6 °C	-24 °C	-28 °C
Górna nastawa załączenia alarmu (A13)	14 °C	8 °C	8 °C	-15 °C	-15 °C
Dolna nastawa załączenia alarmu (A14)	0 °C	-5 °C	-5 °C	-30 °C	-30 °C
Górna nastawa załączenia alarmu dla czujnika S6 (A22)	14 °C	8 °C	8 °C	-15 °C	-15 °C
Dolna nastawa załączenia alarmu dla czujnika S6 (A23)	0 °C	-5 °C	-5 °C	-30 °C	-30 °C

Wyboru kompletu nastaw można dokonać tylko wtedy, gdy parametr r12 = 0.

Przegląd menu – wersja kompaktowa (Compact)
Funkcje przełączników wyjściowych dla poszczególnych zastosowań

Zastosowanie	DO1	DO2	DO3	DO4		AO1	AI1	AI2	AI3	AI4		AI5/ DI1	DI2
1						●		S3	S4	S5		●	●
2						●		S3	S4	S5		●	●
3						●		S3	S4	S5		●	●
4		● ¹⁾	● ¹⁾	● ¹⁾		●		S3	S4	S5		●	●
5						●	Pe	S2	S3	S4		S5	●
6						●	Pe	S2	S3	S4		S5	●
7						●	Pe	S2	S3	S4		S5	●
8						●	Pe	S2	S3	S4		S5	●
9		● ¹⁾	● ¹⁾	● ¹⁾		●	Pe	S2	S3	S4		S5	●

Zobacz też schemat połączeń elektrycznych wcześniej w instrukcji.

● = Opcjonalnie

●¹⁾ Przełączniki konfigurowane przez użytkownika

Parametry dostępne w menu wyświetlacza

SW = 2.0x

Parametr	Numer schematu elektrycznego (str. 7-9)		Wartość min.	Wartość max.	Nastawa fabryczna	Nastawa bieżąca				
	R-W	Kod					1	2	3	4
Funkcja										
Praca normalna										
Nastawa temperatury	0-0	r00	1	1	1	1				
Termostat										
Różnica załączeń	1-2	r01	1	1	1	1				
Maksymalna nastawa temperatury	0-2	r02	1	1	1	1				
Minimalna nastawa temperatury	0-2	r03	1	1	1	1				
Jednostka temperatury (°C/°F)	1-2	r05	1	1	1	1				
Korekcja sygnału czujnika S4	1-2	r09	1	1	1	1				
Korekcja sygnału czujnika S3	1-2	r10	1	1	1	1				
Wyłącznik główny – obsługa ręczna, stop, start (-1, 0, 1)	0-2	r12	1	1	1	1				
Zmiana nastawy w trybie nocnym	1-2	r13	1	1	1	1				
Tryb pracy termostatu (1 = ON/OFF, 2 = regulacja modulowana)	1-2	r14	1	1	1	1				
Czujnik termostatu – waga sygnału z czujnika S4 (100% = S4, 0% = S3)	1-2	r15	1	1	1	1				
Czas pomiędzy operacjami nadtapiania szronu	1-2	r16	1	1	1	1				
Czas nadtapiania szronu	1-2	r17	1	1	1	1				
Nastawa temperatury dla zakresu 2. Różnica załączeń jak w parametrze r01	0-2	r21	1	1	1	1				
Czujnik termostatu przy zamkniętych zasłonach nocnych (100% = S4, 0% = S3)	1-2	r61	1	1	1	1				
Strefa neutralna pomiędzy funkcjami chłodzenia i dogrzewania	1-2	r62			1					
Opóźnienie załączenia funkcji dogrzewania	1-2	r63			1					
Rodzaj produktu: numer kompletu nastaw z tabeli	1-2*	r89	1	1	1	1				
Minimalna nastawa temperatury dla czujnika S4	1-2	r98	1	1	1	1				

R-W

Jeśli dostęp do nastaw sterownika obwarowano jednym lub kilkoma kodami dostępu (hasłami), to możliwość odczytu i zmiany wartości parametrów jest ograniczona następująco:

R: Podgląd nastawy możliwy po wprowadzeniu kodu dostępu nr _ lub wyższego.

W: Zmiana nastawy możliwa po wprowadzeniu kodu dostępu nr _ lub wyższego (3 jest najwyższym poziomem dostępu).

*) Wartość tego parametru można zmienić tylko po wyłączeniu regulacji parametrem r12 – Wyłącznik główny = OFF.

***) Wartość tego parametru można zmienić tylko w trybie obsługi ręcznej, po ustawieniu parametru r12 – Wyłącznik główny = „SEr”.

Compact – ciąg dalszy	R-W	Kod	1	2	3	4	5	6	7	8	9	Min.	Max.	Fabryczna	Bieżąca	
Alarmy																
Opóźnienie alarmu temperatury	1-2	A03	1	1	1	1	1	1	1	1	1	0 min.	240 min.	30		
Opóźnienie alarmu otwartych drzwi	1-2	A04	1	1	1	1	1	1	1	1	1	0 min.	240 min.	60		
Opóźnienie alarmu temperatury po odszranianiu	1-2	A12	1	1	1	1	1	1	1	1	1	0 min.	240 min.	90		
Górna nastawa alarmowa dla zakresu 1	1-2	A13	1	1	1	1	1	1	1	1	1	-50 °C	50 °C	8		
Dolna nastawa alarmowa dla zakresu 1	1-2	A14	1	1	1	1	1	1	1	1	1	-50 °C	50 °C	-30		
Górna nastawa alarmowa dla zakresu 2	1-2	A20	1	1	1	1	1	1	1	1	1	-50 °C	50 °C	8		
Dolna nastawa alarmowa dla zakresu 2	1-2	A21	1	1	1	1	1	1	1	1	1	-50 °C	50 °C	-30		
Opóźnienie alarmu wejścia DI1	1-2	A27	1	1	1	1						0 min.	240 min.	30		
Opóźnienie alarmu wejścia DI2	1-2	A28	1	1	1	1	1	1	1	1	1	0 min.	240 min.	30		
Czujnik termostatu alarmowego (100% = S4, 0% = S3)	1-2	A36	1	1	1	1	1	1	1	1	1	0 %	100 %	100		
Chłodzenie																
Minimalny czas pracy sprężarki	1-2	c01	1	1	1	1	1					1	0 min.	30 min.	0	
Minimalny czas postoju sprężarki	1-2	c02	1	1	1	1	1					1	0 min.	30 min.	0	
Opóźnienie załączenia drugiej sprężarki	1-2	c05				1						1	0 sec	999 sec	5	
Tryb załączania sprężarek. = 1 kolejno. = cyklicznie 2	1-2	c08				1						1	1	2	2	
Odszranianie																
Metoda odszraniania: 0 = No, 1 = elektrycznie, 2 = gorąca para, 3 = ciecz, 4 = powietrze	1-3	d01	1	1	1	1	1	1	1	1	1	0/No	4/Air	1/EL		
Temperatura końca odszraniania	1-2	d02	1	1	1	1	1	1	1	1	1	0 °C	50 °C	6		
Czas pomiędzy kolejnymi odtajaniem	1-2	d03	1	1	1	1	1	1	1	1	1	0 hrs/Off	240 hrs	8		
Maksymalny czas odszraniania	1-2	d04	1	1	1	1	1	1	1	1	1	0 min.	360 min.	45		
Przesunięcie załączenia odszraniania po rozruchu	1-2	d05	1	1	1	1	1	1	1	1	1	0 min.	240 min.	0		
Czas oczekania	1-2	d06	1	1	1	1	1	1	1	1	1	0 min.	60 min.	0		
Opóźnienie załączenia wentylatora po odszranianiu	1-2	d07	1	1	1	1	1	1	1	1	1	0 min.	60 min.	0		
Temperatura załączenia wentylatora	1-2	d08	1	1	1	1	1	1	1	1	1	-50 °C	10 °C	-5		
Praca wentylatora podczas odszraniania 0: Zatrzymany 1: Załączony 2: Załączony podczas odsysania i odszraniania 3: Załączony, ale zatrzymuje się przy temperaturze ustawionej w parametrze d41	1-2	d09	1	1	1	1	1	1	1	1	1	0	3	1		
Czujnik końca odszraniania (0 = koniec po upływie czasu, 1 = S5, 2 = S4)	1-2	d10	1	1	1	1	1	1	1	1	1	0	2	0		
Czas odsysania pary z parownika	1-2	d16	1	1	1	1	1	1	1	1	1	0 min.	60 min.	0		
Maksymalny czas chłodzenia bez odszraniania	1-2	d18	1	1	1	1	1	1	1	1	1	0 hrs	240 hrs	0/OFF		
Grzałki poręczowe podczas odszraniania 0=wyłączone, 1=włączone, 2=praca impulsowa	1-2	d27	1	1	1	1	1	1	1	1	1	0	2	1		
Maks. czas wyświetlania komunikatu – d-	1-2	d40	1	1	1	1	1	1	1	1	1	5 min.	240 min.	30 min.		
Wartość graniczna temperatury zatrzymania wentylatorów podczas odszraniania, gdy parametr d09 jest ustawiony na wartość 3	1-2	d41	1	1	1	1	1	1	1	1	1	-20 °C	20 °C	0		
Parametry regulacji zasilania parownika																
Maksymalna wartość dla przegrzania odniesienia	1-2	n09					1	1	1	1	1	"n10"	20 °C	12		
Minimalna wartość dla przegrzania odniesienia	1-2	n10					1	1	1	1	1	2 °C	"n09"	3		
Temperatura funkcji MOP Nastawa 15°C = OFF	1-2	n11					1	1	1	1	1	-50 °C	15 °C	15		
Okres cyklu pracy zaworu AKV Tylko dla przeszkolonego personelu	1-2*	n13					1	1	1	1	1	3 sec	6 sec	6		
Okres cyklu sygnału modulowanego (PWM) na wyjściu AO1	1-2	n63	1	1	1	1						30 sec	900 sec	300		
Max. stopień otwarcia dla sygnału PWM	1-2	n64	1	1	1	1						"n65"	100 %	100		
Min. stopień otwarcia dla sygnału PWM	1-2	n65	1	1	1	1						0 %	"n64"	0		
Windup (nasycenie) całkowania dla sygnału PWM – nastawa ekspercka	1-2	n66	1	1	1	1						0.2	1.0	1.0		
Współczynnik Kp dla sygnału PWM – nastawa ekspercka	1-2	n67	1	1	1	1						0.5	10.0	4.0		
Stała Tn dla sygnału PWM – nastawa ekspercka	1-2	n68	1	1	1	1						60 sec	1800 sec	300		

Compact – ciąg dalszy	R-W	Kod	1	2	3	4	5	6	7	8	9	Min.	Max.	Fabryczna	Bieżąca
Wentylator															
Temperatura wyłączenia wentylatora (S5)	1-2	F04	1	1	1	1	1	1	1	1	1	-50 °C	50 °C	50	
Impulsowa praca wentylatora: 0 = Funkcja wyłączona, 1 = Praca impulsowa podczas postoju, 2 = Praca impulsowa podczas postoju w nocy	1-2	F05	1	1	1	1	1	1	1	1	1	0	2	0	
Okres pracy impulsowej wentylatora	1-2	F06	1	1	1	1	1	1	1	1	1	1 min.	30 min.	5	
Względny czas pracy wentylatora (% cyklu)	1-2	F07	1	1	1	1	1	1	1	1	1	0 %	100 %	100	
Zegar czasu rzeczywistego															
Początek odszraniania wg harmonogramu: 0/off=nie. 1/on=tak	1-2	t00	1	1	1	1	1	1	1	1	1	0/off	1/on	0/off	
Sześć nastaw godziny początku odszraniania (godzina) 0 = OFF	1-2	t01 – t06	1	1	1	1	1	1	1	1	1	0 hrs	23 hrs	0	
Sześć nastaw godziny początku odszraniania (minuty) 0 = OFF	1-2	t11 – t16	1	1	1	1	1	1	1	1	1	0 min.	59 min.	0	
Zegar: nastawa godziny	0-1	t07	1	1	1	1	1	1	1	1	1	0 hr	23 hrs	0	
Zegar: nastawa minut	0-1	t08	1	1	1	1	1	1	1	1	1	0 min.	59 min.	0	
Zegar: nastawa daty (dnia)	0-1	t45	1	1	1	1	1	1	1	1	1	1 day	31 days	1	
Zegar: nastawa miesiąca	0-1	t46	1	1	1	1	1	1	1	1	1	1 mon.	12 mon.	1	
Zegar: nastawa roku	0-1	t47	1	1	1	1	1	1	1	1	1	0 years	99 years	0	
Harmonogram odszraniania aktywny w poniedziałki: On/1	1-2	t51	1	1	1	1	1	1	1	1	1	0/Off	1/On	1/On	
Harmonogram odszraniania aktywny we wtorki: On/1	1-2	t52	1	1	1	1	1	1	1	1	1	0/Off	1/On	1/On	
Harmonogram odszraniania aktywny w środy: On/1	1-2	t53	1	1	1	1	1	1	1	1	1	0/Off	1/On	1/On	
Harmonogram odszraniania aktywny w czwartki: On/1	1-2	t54	1	1	1	1	1	1	1	1	1	0/Off	1/On	1/On	
Harmonogram odszraniania aktywny w piątki: On/1	1-2	t55	1	1	1	1	1	1	1	1	1	0/Off	1/On	1/On	
Harmonogram odszraniania aktywny w soboty: On/1	1-2	t56	1	1	1	1	1	1	1	1	1	0/Off	1/On	1/On	
Harmonogram odszraniania aktywny w niedziele: On/1	1-2	t57	1	1	1	1	1	1	1	1	1	0/Off	1/On	1/On	
Różne															
Opóźnienie załączenia przekaźników po awarii zasilania	1-2	o01	1	1	1	1	1	1	1	1	1	0 sec	600 sec	5	
Wejście dwustanowe DI1: 0 = Nieużywane, 1 = Monitorowanie, 2 = Funkcja otwartych drzwi, 3 = Alarm otwartych drzwi, 4 = Początek odszraniania (impuls), 5 = Zewn. wyłącznik główny, 6 = Tryb pracy nocnej, 7 = Przesunięcie nastawy termostatu (aktywacja r21), 8 = Alarm (zwarłe), 9 = Alarm (rozwarłe), 10 = Mycie urządzenia (impuls), 11 = Wymuszenie chłodzenia, 12 = Otwarcie zasłon nocnych, 14 = Wyłączenie chłodzenia, 15 = Wyłączenie urządzenia, 16 = Oświetlenie, 20 = Alarm o wycieku czynnika chłodniczego, 21 = Adaptacyjna regulacja odparowania cieczy (zwarłe).	1-2*	o02	1	1	1	1						0	20	0	
Adres w układzie transmisji danych	1-3*	o03	1	1	1	1	1	1	1	1	1	0	240	0	
Kod dostępu 3 (pełny dostęp)	3-3	o05	1	1	1	1	1	1	1	1	1	0	999	0	
Typ czujnika: 0 = Pt1000, 1 = PTC1000, 2 = NTC5K, 3 = NTC10K. (Bez wpływu na rodzaj czujnika S2, który zawsze jest typu Pt1000)	1-3*	o06	1	1	1	1	1	1	1	1	1	0/Pt	3/N10	0/Pt	
Maksymalny czas oczekiwania po odszranianiu koordynowanym	1-2	o16	1	1	1	1	1	1	1	1	1	0 min.	360 min.	20	
Wybór sygnału temperatury pokazywanej na wyświetlaczu (100% = S4, 0% = S3)	1-2	o17	1	1	1	1	1	1	1	1	1	0 %	100 %	100	
Zakres pracy przetwornika ciśnienia – wartość minimalna	1-3*	o20					1	1	1	1	1	-1 bar	5 bar	-1	
Zakres pracy przetwornika ciśnienia – wartość maksymalna	1-3*	o21					1	1	1	1	1	6 bar	200 bar	12	

Compact – ciąg dalszy	R-W	Kod	1	2	3	4	5	6	7	8	9	Min.	Max.	Fabryczna	Bieżąca
Rodzaj czynnika: 1=zdefiniowany przez użytkownika – 3 cyfry. 2=R22. 3=R134a. 4=R502. 5=R717. 6=R13. 7=R13b1. 8=R23. 9=R500. 10=R503. 11=R114. 12=R142b. 13= zdefinio- wany przez użytkownika. 14=R32. 15=R227. 16=R401A. 17=R507. 18=R402A. 19=R404A. 20=R407C. 21=R407A. 22=R407B. 23=R410A. 24=R170. 25=R290. 26=R600. 27=R600a. 28=R744. 29=R1270. 30=R417A. 31=R422A. 32=R413A. 33=R422D. 34=R427A. 35=R438A. 36=R513A. 37=R407F. 38=R1234ze. 39=R1234yf. 40=R448A. 41=R449A. 42=R452A. 43=R450A. 44=R452B. 45=R454B. 46=R1233zdE. 47=R1234zeZ. 48=R449B. 49=R407H	1-3*	o30					1	1	1	1	1	0	42	0	
Wejście dwustanowe DI2: 0 = Nieużywane, 1 = Monitorowanie, 2 = Funkcja otwartych drzwi, 3 = Alarm otwartych drzwi, 4 = Początek odszraniania (impuls), 5 = Zewn. wyłącznik główny, 6 = Tryb pracy nocnej, 7 = Przesunięcie nastawy termostatu (aktywacja r21), 8 = Alarm (zwarłe), 9 = Alarm (rozwarłe), 10 = Mycie urządzenia (impuls), 11 = Wymuszenie chłodzenia, 12 = Otwarcie zasłon nocnych, 13 = odszranianie koordynowane, 14 = Wyłączenie chłodzenia, 15 = Wyłączenie urządzenia, 16 = Oświetlenie, 20 = Alarm o wycieku czynnika chłodniczego, 21 = Adaptacyjna regulacja odparowania cieczy (zwarłe).	1-2*	o37	1	1	1	1	1	1	1	1	1	0	21	0	
Konfiguracja funkcji oświetlenia: 1 = Załączenie w zależności od pory doby, 2 = Przełącznik kontrolowany za pomocą układu transmisji danych przez parametr o39, 3 = Przełącznik sterowany wyłącznikiem drzwiowym na wejściu DI, 4 = Jak w punkcie 2, przy czym w przypadku jakiegokolwiek awarii sieci trwającej dłużej niż 15 minut, oświetlenie zostaje załączone, a zasłony nocne otwarte, 5 = Przełącznik sterowany sygnałem z wejścia DI.	1-2	o38		1		1			1		1	1	5	1	
Załączenie przełącznika oświetlenia (tylko jeśli o38 = 2) ON = oświetlenie	1-2	o39		1		1			1		1	0/Off	1/On	0/Off	
Czas pracy grzałek poręczowych w trybie dziennym	1-2	o41	1	1	1	1	1	1	1	1	1	0 %	100 %	100	
Czas pracy grzałek poręczowych w trybie nocnym	1-2	o42	1	1	1	1	1	1	1	1	1	0 %	100 %	100	
Czas cyklu pracy grzałek poręczowych	1-2	o43			1	1				1	1	1 min.	60 min.	5	
Mycie urządzenia: 0 = brak, 1 = z załączonymi wentylatorami, 2 = wszystkie wyjścia wyłączone	1-2	o46	1	1	1	1	1	1	1	1	1	0	2	0	
Wybór schematu elektrycznego (str. 7-9)	1-3*	o61	1	1	1	1	1	1	1	1	1	1	9	1	
Kod dostępu 2 (dostęp ograniczony)	2-2	o64	1	1	1	1	1	1	1	1	1	0	999	0	
Zamiana nastaw fabrycznych na nastawy bieżące	3-3*	o67	1	1	1	1	1	1	1	1	1	0/Off	1/On	0/Off	
Regulacja grzałek poręczowych: 0 = Nie używana, 1 = Regulacja impulsowa z funkcją przełącznika czasowego (o41 i o42), 2 = Regulacja impulsowa według punktu rosy	1-2	o85	1	1	1	1	1	1	1	1	1	0	2	0	
Wartość punktu rosy dla minimalnej mocy grzałek poręczowych	1-2	o86	1	1	1	1	1	1	1	1	1	-10°C	"o87"	8	
Wartość punktu rosy dla maksymalnej (100%) mocy grzałek poręczowych	1-2	o87	1	1	1	1	1	1	1	1	1	"o86"	50 °C	17	
Minimalna dozwolona moc grzałek poręczowych (%)	1-2	o88	1	1	1	1	1	1	1	1	1	0 %	100 %	30	
Czas wznowienia chłodzenia po otwarciu drzwi	1-2	o89	1	1	1	1	1	1	1	1	1	0 min.	240 min.	30	
Praca wentylatora podczas wymuszonego wyłączenia chłodzenia 0 = Zatrzymany (odszeranie dozwolone) 1 = Załączony (odszeranie dozwolone) 2 = Zatrzymany (odszeranie niedozwolone) 3 = Załączony (odszeranie niedozwolone)	1-2	o90	1	1	1	1	1	1	1	1	1	0	3	1	
Stan przełączników oświetlenia i zasłon nocnych: 0: Światło jest wyłączone i zasłony nocne są otwarte, kiedy wyłącznik główny jest wyłączony 1: Światło i zasłony nocne są niezależne od wyłącznika głównego	1-2	o98		1		1			1		1	0	1	0	

Compact – ciąg dalszy	R-W	Kod	1	2	3	4	5	6	7	8	9	Min.	Max.	Fabryczna	Bieżąca
Konfiguracja przełącznika alarmowego: Przełącznik alarmowy może zostać załączony przez alarmy z następujących grup: 0 = Przełącznik alarmowy nie jest używany 1 = Tylko alarmy wysokiego priorytetu 2 = Alarmy priorytetu wysokiego i średniego 3 = Alarmy priorytetu wysokiego, średniego i niskiego	1-2	P41	1	1	1	1	1	1	1	1	1	0	3	2	
Maksymalny czas otwarcia zasłon nocnych po wymuszeniu otwarcia sygnałem na wejściu DI	1-2	P60				1					1	0 min.	60 min.	5	
Czas postoju wentylatorów po zamknięciu zasłon nocnych	1-2	P65				1					1	0 sec.	300 sec.	0	
Czas cyklu pracy grzałek poręczowych w trybie regulacji modulowanej (PWM) sygnałem na wyjściu AO1	1-2	P82	1	1	1	1	1	1	1	1	1	4 sec.	60 sec.	10	
Współczynnik K1 dla czynnika chłodniczego definiowanego przez użytkownika	1-3*	P83					1	1	1	1	1	-999	999	300	
Współczynnik K2 dla czynnika chłodniczego definiowanego przez użytkownika	1-3*	P84					1	1	1	1	1	-999	999	300	
Współczynnik K3 dla czynnika chłodniczego definiowanego przez użytkownika	1-3*	P85					1	1	1	1	1	-999	999	300	
Maksymalne ograniczenie przegrzania odniesienia dla parownika zalanego	1-2	P86					1	1	1	1	1	"P87"	20°C	3	
Minimalne ograniczenie przegrzania odniesienia dla parownika zalanego	1-2	P87					1	1	1	1	1	0°C	"P86"	1	
Kod dostępu 1 (dostęp podstawowy)	1-1	P88	1	1	1	1	1	1	1	1	1	0	999	0	
Blokada wyświetlacza: 0/Off = brak blokady, 1/On = zablokowany po 15 minutach bezczynności. Odblokowanie następuje przez jednoczesne naciśnięcie na 3 sekundy przycisków ze strzałkami w górę i w dół.	1-2	P89	1	1	1	1	1	1	1	1	1	0/Off	1/On	0/Off	
Wyjście dwustanowe DO2: 0 = nieużywane, 1 = wentylator, 2 = wentylator Eko, 3 = odszranianie, 4 = grzałki poręczowe, 5 = alarm, 6 = oświetlenie, 7 = zasłony nocne, 8 = chłodzenie, 9 = sprężarka 2, 10 = element grzejny	1-3*	q02				1					1	0	10	0	
Wyjście dwustanowe DO3: 0 = nieużywane, 1 = wentylator, 2 = wentylator Eko, 3 = odszranianie, 4 = grzałki poręczowe, 7 = zasłony nocne, 8 = chłodzenie, 9 = sprężarka 2, 10 = element grzejny	1-3*	q03				1					1	0	10	0	
Wyjście dwustanowe DO4: 0 = nieużywane, 1 = wentylator, 2 = wentylator Eko, 3 = odszranianie, 4 = grzałki poręczowe, 6 = oświetlenie, 7 = zasłony nocne, 8 = chłodzenie, 9 = sprężarka 2, 10 = element grzejny	1-3*	q04				1					1	0	10	0	
Wyjście analogowe AO1: 0 = nieużywane, 1 = modulowana (PWM) regulacja pracy grzałek poręczowych	1-3*	q09	1	1	1	1	1	1	1	1	1	0	1	0	
Ręczne sterowanie przełącznikiem zaworu AKV 0-100%	1-2**	q11					1	1	1	1	1	0 %	100 %	0	
Ręczne sterowanie przełącznikiem chłodzenia (sprężarka 1 / zawór w przewodzie cieczowym)	1-2**	q12	1	1	1	1	1				1	0/Off	1/On	0/Off	
Ręczne sterowanie przełącznikiem wentylatora	1-2**	q13	1	1	1	1	1	1	1	1	1	0/Off	1/On	0/Off	
Ręczne sterowanie przełącznikiem odszraniania	1-2**	q14	1	1	1	1	1	1	1	1	1	0/Off	1/On	0/Off	
Ręczne sterowanie przełącznikiem grzałek poręczowych	1-2**	q15			1	1				1	1	0/Off	1/On	0/Off	
Ręczne sterowanie przełącznikiem alarmowym	1-2**	q16	1			1		1			1	0/Off	1/On	0/Off	
Ręczne sterowanie przełącznikiem oświetlenia	1-2**	q17		1		1			1		1	0/Off	1/On	0/Off	
Ręczne sterowanie przełącznikiem sprężarki 2	1-2**	q19				1					1	0/Off	1/On	0/Off	
Ręczne sterowanie przełącznikiem zasłon nocnych	1-2**	q21				1					1	0/Off	1/On	0/Off	
Ręczne sterowanie przełącznikiem elementu grzejnego	1-2**	q23				1					1	0/Off	1/On	0/Off	
Ręczne sterowanie przełącznikiem wentylatora w trybie Eco	1-2**	q24				1					1	0/Off	1/On	0/Off	
Ręczne sterowanie wyjściem dla modulowanej regulacji pracy grzałek poręczowych	1-2**	q27	1	1	1	1	1	1	1	1	1	0 %	100 %	0	
Wyświetlana temperatura produktu funkcją U72: 1 = temperatura czujnika termostatu, 2 = temperatura alarmowa, 3 = S3	1-2*	q39	1	1	1	1	1	1	1	1	1	1	3	2	

Compact – ciąg dalszy	R-W	Kod	1	2	3	4	5	6	7	8	9
Serwis											
Metoda regulacji	0-0	u00	1	1	1	1	1	1	1	1	1
Temperatura mierzona przez czujnik S5	0-0	u09	1	1	1	1	1	1	1	1	1
Stan wejścia dwustanowego DI1 (on/1=zwarte)	0-0	u10	1	1	1	1					
Odczyt czasu trwania bieżącego procesu odtajania lub czasu trwania ostatniego zakończonego odtajania (minuty)	0-0	u11	1	1	1	1	1	1	1	1	1
Temperatura mierzona przez czujnik S3	0-0	u12	1	1	1	1	1	1	1	1	1
Stan pracy nocnej (on/off) 1 = on	0-0	u13	1	1	1	1	1	1	1	1	1
Temperatura mierzona przez czujnik S4	0-0	u16	1	1	1	1	1	1	1	1	1
Temperatura brana pod uwagę przez termostat	0-0	u17	1	1	1	1	1	1	1	1	1
Odczyt bieżącego czasu załączenia termostatu lub czasu trwania ostatniego zakończonego załączenia (minuty)	0-0	u18	1	1	1	1	1	1	1	1	1
Temperatura mierzona przez czujnik S2 (wylot parownika)	0-0	u20					1	1	1	1	1
Przegrzanie	0-0	u21					1	1	1	1	1
Przegrzanie odniesienia	0-0	u22					1	1	1	1	1
Stopień otwarcia zaworu	0-0	u23					1	1	1	1	1
Ciśnienie parowania Po (względne)	0-0	u25					1	1	1	1	1
Temperatura parowania To (obliczona)	0-0	u26					1	1	1	1	1
Stan wejścia dwustanowego DI2 (on/1 = zwarte)	0-0	u37	1	1	1	1	1	1	1	1	1
Temperatura pokazywana na wyświetlaczu (średnia ważona z S3 i S4)	0-0	u56	1	1	1	1	1	1	1	1	1
Temperatura brana pod uwagę przez termostat alarmowy. Sekcja A	0-0	u57	1	1	1	1	1	1	1	1	1
Stan przekaźnika chłodzenia	0-0	u58	1	1	1	1	1				1
Stan przekaźnika wentylatora	0-0	u59	1	1	1	1	1	1	1	1	1
Stan przekaźnika odtajania	0-0	u60	1	1	1	1	1	1	1	1	1
Stan przekaźnika grzałek poręczowych	0-0	u61			1	1				1	1
Stan przekaźnika alarmu	0-0	u62	1			1		1			1
Stan przekaźnika oświetlenia	0-0	u63		1		1			1		1
Stan przekaźnika sprężarki nr 2	0-0	u67				1					1
Stan przekaźnika zasłon nocnych	0-0	u82				1					1
Stan przekaźnika funkcji dogrzewania	0-0	u84				1					1
Odczyt bieżącej wydajności grzałek poręczowych załączanych przekaźnikiem, w %	0-0	u85	1	1	1	1	1	1	1	1	1
Aktualnie wykorzystywany zakres nastaw termostatu: 1 = Zakres 1, 2 = Zakres 2	0-0	u86	1	1	1	1	1	1	1	1	1
Odczyt aktualnej temperatury załączenia termostatu	0-0	u90	1	1	1	1	1	1	1	1	1
Odczyt aktualnej temperatury wyłączenia termostatu	0-0	u91	1	1	1	1	1	1	1	1	1
Stan przekaźnika funkcji oszczędzania energii (Eco)	0-0	U37				1					1
Jakość sygnału w sieci MODBUS	0-0	U45	1	1	1	1	1	1	1	1	1
Odczyt bieżącej wydajności grzałek poręczowych na wyjściu AO1, w %	0-0	U59	1	1	1	1	1	1	1	1	1
Odczyt mierzonej temperatury produktu (wg nastawy q39)	0-0	U72	1	1	1	1	1	1	1	1	1
Odczyt mierzonej temperatury końca odszraniania (wg nastawy d10)	0-0	U73	1	1	1	1	1	1	1	1	1

Przywracanie nastaw fabrycznych

Jeśli konieczny jest powrót do wartości ustawionych fabrycznie, można to zrobić w następujący sposób:

- Odciąć zasilanie sterownika
- Wcisnąć oraz przytrzymać przyciski ze strzałkami w górę i w dół, jednocześnie podłączając ponownie zasilanie
- Kiedy na wyświetlaczu pojawi się komunikat FAC, potwierdzić opcją „yes”.

Przegląd menu – wersja dla urządzeń z jednym parownikiem (Single Coil)
Funkcje przekaźników wyjściowych dla poszczególnych zastosowań

Zastosowanie	DO1	DO2	DO3	DO4	DO5	DO6		AO1	AI1	AI2	AI3	AI4	AI5	AI6	AI7/ DI1	DI2	DI3
1								●	Pe	S2	S3	S4	S5	S6	●	●	●
2								●	Pe	S2	S3	S4	S5	S6	●	●	●
3								●	Pe	S2	S3	S4	S5	S6	●	●	●
4								●	Pe	S2	S3	S4	S5	S6	●	●	●
5								●	Pe	S2	S3	S4	S5	S6	●	●	●
6								●	Pe	S2	S3	S4	S5	S3B	●	●	●
7								●	Pe	S2	S3	S4	S5	S3B	S5B	●	●
8								●	Pe	S2	S3	S4	S5	S6	RH%	●	●
9		● ¹⁾	● ¹⁾	● ¹⁾	● ¹⁾	● ¹⁾		●	Pe	S2	S3	S4	S5	S6	●	●	●

Zobacz też schemat połączeń elektrycznych wcześniej w instrukcji

● = Opcjonalnie

 ●¹⁾ Przełączniki konfigurowane przez użytkownika

Parametry dostępne w menu wyświetlacza

SW = 2.0x

Funkcja	Parametr		Numer schematu elektrycznego (str. 10-12)									Wartość min.	Wartość max.	Nastawa fabryczna	Nastawa bieżąca		
	R-W	Kod	1	2	3	4	5	6	7	8	9						
Praca normalna																	
Nastawa temperatury	0-0	r00	1	1	1	1	1	1	1	1	1	1	1	"r03"	"r02"	2	
Termostat																	
Różnica załączeń	1-2	r01	1	1	1	1	1	1	1	1	1	1	1	0.1 K	20 K	2	
Maksymalna nastawa temperatury	0-2	r02	1	1	1	1	1	1	1	1	1	1	1	"r03"	50 °C	50	
Minimalna nastawa temperatury	0-2	r03	1	1	1	1	1	1	1	1	1	1	1	-50 °C	"r02"	-50	
Jednostka temperatury (°C/°F)	1-2	r05	1	1	1	1	1	1	1	1	1	1	1	0/°C	1/F	0/°C	
Korekcja sygnału czujnika S4	1-2	r09	1	1	1	1	1	1	1	1	1	1	1	-10 K	10 K	0	
Korekcja sygnału czujnika S3	1-2	r10	1	1	1	1	1	1	1	1	1	1	1	-10 K	10 K	0	
Wyłącznik główny – obsługa ręczna, stop, start (-1, 0, 1)	0-2	r12	1	1	1	1	1	1	1	1	1	1	1	-1	1	0	
Zmiana nastawy w trybie nocnym	1-2	r13	1	1	1	1	1	1	1	1	1	1	1	-50 K	50 K	0	
Tryb pracy termostatu (1 = ZAŁĄCZ/WYŁĄCZ, 2 = regulacja modulowana)	1-2	r14	1	1	1	1	1	1	1	1	1	1	1	2	1		
Czujnik termostatu – waga sygnału z czujnika S4 (100% = S4, 0% = S3)	1-2	r15	1	1	1	1	1	1	1	1	1	1	1	0 %	100 %	100	
Czas pomiędzy operacjami nadtapiania szronu	1-2	r16	1	1	1	1	1	1	1	1	1	1	1	0 hrs	10 hrs	1	
Czas nadtapiania szronu	1-2	r17	1	1	1	1	1	1	1	1	1	1	1	0 min.	30 min.	5	
Nastawa temperatury dla zakresu 2. Różnica załączeń jak w parametrze r01	0-2	r21	1	1	1	1	1	1	1	1	1	1	1	-50 °C	50 °C	2	
Korekcja sygnału czujnika S3B	1-2	r53							1	1				-10 K	10 K	0	
Korekcja sygnału czujnika S6	1-2	r59	1	1	1	1	1				1	1		-10 K	10 K	0	
Czujnik termostatu przy zamkniętych zasłonach nocnych (100% = S4, 0% = S3)	1-2	r61	1	1	1	1	1	1	1	1	1	1	1	0 %	100 %	100	
Strefa neutralna pomiędzy funkcjami chłodzenia i dogrzewania	1-2	r62											1	0 K	50 K	5	
Opóźnienie załączenia funkcji grzania	1-2	r63											1	0 min.	240 min.	240	
Rodzaj produktu: numer kompletu nastaw z tabeli	1-2*	r89	1	1	1	1	1	1	1	1	1	1	1	0	5	0	
Minimalna nastawa temperatury dla czujnika S4	1-2	r98	1	1	1	1	1	1	1	1	1	1	1	-50 °C	50 °C	-50	

R-W

Jeśli dostęp do nastaw sterownika obwarowano jednym lub kilkoma kodami dostępu (hasłami), to możliwość odczytu i zmiany wartości parametrów jest ograniczona następująco:

R: Podgląd nastawy możliwy po wprowadzeniu kodu dostępu nr _ lub wyższego.

W: Zmiana nastawy możliwa po wprowadzeniu kodu dostępu nr _ lub wyższego (3 jest najwyższym poziomem dostępu).

*) Wartość tego parametru można zmienić tylko po wyłączeniu regulacji parametrem r12 – Wyłącznik główny = 0.

**) Wartość tego parametru można zmienić tylko w trybie obsługi ręcznej, po ustawieniu parametru r12 – Wyłącznik główny = - 1.

Single Coil – ciąg dalszy	R-W	Kod	1	2	3	4	5	6	7	8	9	Min.	Max.	Fabryczna	Bieżąca
Alarmy															
Opóźnienie alarmu temperatury	1-2	A03	1	1	1	1	1	1	1	1	1	0 min.	240 min.	30	
Opóźnienie alarmu otwartych drzwi	1-2	A04	1	1	1	1	1	1	1	1	1	0 min.	240 min.	60	
Opóźnienie alarmu temperatury po odszranianiu	1-2	A12	1	1	1	1	1	1	1	1	1	0 min.	240 min.	90	
Górna nastawa alarmowa dla zakresu 1	1-2	A13	1	1	1	1	1	1	1	1	1	-50 °C	50 °C	8	
Dolna nastawa alarmowa dla zakresu 1	1-2	A14	1	1	1	1	1	1	1	1	1	-50 °C	50 °C	-30	
Górna nastawa alarmowa dla zakresu 2	1-2	A20	1	1	1	1	1	1	1	1	1	-50 °C	50 °C	8	
Dolna nastawa alarmowa dla zakresu 2	1-2	A21	1	1	1	1	1	1	1	1	1	-50 °C	50 °C	-30	
Górna nastawa alarmowa czujnika S6 dla zakresu 1	1-2	A22	1	1	1	1	1			1	1	-50 °C	50 °C	8	
Dolna nastawa alarmowa czujnika S6 dla zakresu 1	1-2	A23	1	1	1	1	1			1	1	-50 °C	50 °C	-30	
Górna nastawa alarmowa czujnika S6 dla zakresu 2	1-2	A24	1	1	1	1	1			1	1	-50 °C	50 °C	8	
Dolna nastawa alarmowa czujnika S6 dla zakresu 2	1-2	A25	1	1	1	1	1			1	1	-50 °C	50 °C	-30	
Opóźnienie alarmu dla czujnika S6 (nastawa =240 wylącza alarm)	1-2	A26	1	1	1	1	1			1	1	0 min.	240 min.	60	
Opóźnienie alarmu wejścia DI1	1-2	A27	1	1	1	1	1	1			1	0 min.	240 min.	30	
Opóźnienie alarmu wejścia DI2	1-2	A28	1	1	1	1	1	1	1	1	1	0 min.	240 min.	30	
Czujnik termostatu alarmowego (100% = S4, 0% = S3)	1-2	A36	1	1	1	1	1	1	1	1	1	0 %	100 %	100	
Opóźnienie alarmu czujnika S6 (alarm temperatury produktu) po odszranianiu	1-2	A52	1	1	1	1	1			1	1	0 min.	240 min.	90	
Opóźnienie alarmu temperatury, sekcja B	1-2	A53						1	1			0 min.	240 min.	30	
Funkcja czujnika temperatury produktu S6	1-2*	a01	1	1	1	1	1			1	1	0/Off	1/On	0/Off	
Chłodzenie															
Minimalny czas pracy sprężarki	1-2	c01	1	1	1						1	0 min.	30 min.	0	
Minimalny czas postoju sprężarki	1-2	c02	1	1	1						1	0 min.	30 min.	0	
Opóźnienie załączenia drugiej sprężarki	1-2	c05									1	0 sec	999 sec	5	
Tryb załączania sprężarek. = 1 kolejno. = cyklicznie 2	1-2	c08									1	1	2	2	
Odszranianie															
Metoda odszraniania: 0 = No, 1 = elektrycznie, 2 = gorąca para, 4 = powietrze	1-3	d01	1	1	1	1	1	1	1	1	1	0/No	4/Air	1/EL	
Temperatura końca odszraniania	1-2	d02	1	1	1	1	1	1	1	1	1	0°C	50 °C	6	
Czas pomiędzy kolejnymi odtajnianiami	1-2	d03	1	1	1	1	1	1	1	1	1	0 hrs/Off	240 hrs	8	
Maksymalny czas odszraniania	1-2	d04	1	1	1	1	1	1	1	1	1	0 min.	360 min.	45	
Przesunięcie załączenia odszraniania po rozruchu	1-2	d05	1	1	1	1	1	1	1	1	1	0 min.	240 min.	0	
Czas ociekania	1-2	d06	1	1	1	1	1	1	1	1	1	0 min.	60 min.	0	
Opóźnienie załączenia wentylatora po odszranianiu	1-2	d07	1	1	1	1	1	1	1	1	1	0 min.	60 min.	0	
Temperatura załączenia wentylatora	1-2	d08	1	1	1	1	1	1	1	1	1	-50 °C	10 °C	-5	
Praca wentylatora podczas odszraniania 0: Zatrzymany 1: Załączony 2: Załączony podczas odsysania i odszraniania 3: Załączony, ale zatrzymuje się przy temperaturze ustawionej w parametrze d41	1-2	d09	1	1	1	1	1	1	1	1	1	0	3	1	
Czujnik końca odszraniania (0 = koniec po upływie czasu, 1 = S5, 2 = S4)	1-2	d10	1	1	1	1	1	1	1	1	1	0	2	0	
Czas odsysania pary z parownika	1-2	d16	1	1	1	1	1	1	1	1	1	0 min.	60 min.	0	
Czas odprowadzania kropli z parownika (po odszranianiu gorącą parą)	1-2	d17					1					0 min.	60 min.	0	
Maksymalny czas chłodzenia bez odszraniania	1-2	d18	1	1	1	1	1	1	1	1	1	0 hrs	240 hrs	0/OFF	
Adaptacyjna odszranianie: 0 = nie aktywne, 1 = tylko monitoring, 2 = możliwe pominięcie w dzień, 3 = możliwe pominięcie w dzień i w nocy, 4 = w pełni adaptacyjne + pełen harmonogram	1-2*	d21	1	1	1	1	1	1	1	1	1	0	4	0	
Czas opóźnienia przed otwarciem zaworu gorących par	1-2	d23					1					0 min.	60 min.	0	
Grzałki poręczowe podczas odszraniania 0=wyłączone, 1=włączone, 2=praca impulsowa	1-2	d27	1	1	1	1	1	1	1	1	1	0	2	1	
Maks. czas wyświetlania komunikatu – d-	1-2	d40	1	1	1	1	1	1	1	1	1	5 min.	240 min.	30 min.	
Wartość graniczna temperatury zatrzymania wentylatorów podczas odszraniania, gdy parametr d09 jest ustawiony na wartość 3	1-2	d41	1	1	1	1	1	1	1	1	1	-20 °C	20 °C	0	

Single Coil – ciąg dalszy	R-W	Kod	1	2	3	4	5	6	7	8	9	Min.	Max.	Fabryczna	Bieżąca
Parametry regulacji zasilania parownika															
Maksymalna wartość dla przegrzania odniesienia	1-2	n09	1	1	1	1	1	1	1	1	1	"n10"	20 °C	12	
Minimalna wartość dla przegrzania odniesienia	1-2	n10	1	1	1	1	1	1	1	1	1	2 °C	"n09"	3	
Temperatura funkcji MOP Nastawa 15°C = OFF	1-2	n11	1	1	1	1	1	1	1	1	1	-50 °C	15 °C	15	
Okres cyklu pracy zaworu AKV Tylko dla przeszkolonego personelu	1-2*	n13	1	1	1	1	1	1	1	1	1	3 sec	6 sec	6	
Wentylator															
Temperatura wyłączenia wentylatora (S5)	1-2	F04	1	1	1	1	1	1	1	1	1	-50 °C	50 °C	50	
Impulsowa praca wentylatora: 0 = Funkcja wyłączona, 1 = Praca impulsowa podczas postoju, 2 = Praca impulsowa podczas postoju w nocy	1-2	F05	1	1	1	1	1	1	1	1	1	0	2	0	
Okres pracy impulsowej wentylatora	1-2	F06	1	1	1	1	1	1	1	1	1	1 min.	30 min.	5	
Względny czas pracy wentylatora (% cyklu)	1-2	F07	1	1	1	1	1	1	1	1	1	0 %	100 %	100	
Zegar czasu rzeczywistego															
Początek odszraniania wg harmonogramu: 0/off=nie. 1/on=tak	1-2	t00	1	1	1	1	1	1	1	1	1	0/off	1/on	0/off	
Sześć nastaw godziny początku odszraniania (godzina) 0 = OFF	1-2	t01 – t06	1	1	1	1	1	1	1	1	1	0 hrs	23 hrs	0	
Sześć nastaw godziny początku odszraniania (minuty) 0 = OFF	1-2	t11 – t16	1	1	1	1	1	1	1	1	1	0 min.	59 min.	0	
Zegar: nastawa godziny	0-1	t07	1	1	1	1	1	1	1	1	1	0 hr	23 hrs	0	
Zegar: nastawa minut	0-1	t08	1	1	1	1	1	1	1	1	1	0 min.	59 min.	0	
Zegar: nastawa daty (dnia)	0-1	t45	1	1	1	1	1	1	1	1	1	1 day	31 days	1	
Zegar: nastawa miesiąca	0-1	t46	1	1	1	1	1	1	1	1	1	1 mon.	12 mon.	1	
Zegar: nastawa roku	0-1	t47	1	1	1	1	1	1	1	1	1	0 years	99 years	0	
Harmonogram odszraniania aktywny w poniedziałki: On/1	1-2	t51	1	1	1	1	1	1	1	1	1	0/Off	1/On	1/On	
Harmonogram odszraniania aktywny we wtorki: On/1	1-2	t52	1	1	1	1	1	1	1	1	1	0/Off	1/On	1/On	
Harmonogram odszraniania aktywny w środy: On/1	1-2	t53	1	1	1	1	1	1	1	1	1	0/Off	1/On	1/On	
Harmonogram odszraniania aktywny w czwartki: On/1	1-2	t54	1	1	1	1	1	1	1	1	1	0/Off	1/On	1/On	
Harmonogram odszraniania aktywny w piątki: On/1	1-2	t55	1	1	1	1	1	1	1	1	1	0/Off	1/On	1/On	
Harmonogram odszraniania aktywny w soboty: On/1	1-2	t56	1	1	1	1	1	1	1	1	1	0/Off	1/On	1/On	
Harmonogram odszraniania aktywny w niedziele: On/1	1-2	t57	1	1	1	1	1	1	1	1	1	0/Off	1/On	1/On	
Regulacja wilgotności															
Nastawa załączenia	0-2	h23									1	0 %	100 %	70	
Różnica załączeń	1-2	h24									1	1 %	30 %	5	
Górna nastawa alarmowa (zbyt wilgotno)	1-2	h25									1	0 %	100 %	100	
Dolna nastawa alarmowa (zbyt sucho)	1-2	h26									1	0 %	100 %	0	
Opóźnienie alarmu wilgotności	1-2	h27									1	0 min.	240 min.	60	
Regulacja wilgotności podczas odszraniania	1-2	h28									1	0/Off	1/On	0/Off	
Wilgotność względna (%) dla sygnału wejściowego 0V	1-2*	h29									1	0 %	"h30"	0	
Wilgotność względna (%) dla sygnału wejściowego 10V	1-2*	h30									1	"h29"	100 %	100	
Funkcja regulacji wilgotności	1-2*	h31									1	0/Off	1/On	0/Off	

Single Coil – ciąg dalszy	R-W	Kod	1	2	3	4	5	6	7	8	9	Min.	Max.	Fabryczna	Bieżąca
Różne															
Opóźnienie załączenia przekaźników po awarii zasilania	1-2	o01	1	1	1	1	1	1	1	1	1	0 sec	600 sec	5	
Wejście dwustanowe DI1: 0 = Nieużywane, 1 = Monitorowanie, 2 = Funkcja otwartych drzwi, 3 = Alarm otwartych drzwi, 4 = Początek odszraniania (impuls), 5 = Zewn. wyłącznik główny, 6 = Tryb pracy nocnej, 7 = Przesunięcie nastawy termostatu (aktywacja r21), 8 = Alarm (zwarłe), 9 = Alarm (rozwarłe), 10 = Mycie urządzenia (impuls), 11 = Wymuszenie chłodzenia, 12 = Otwarcie zasłon nocnych, 14 = Wyłączenie chłodzenia, 15 = Wyłączenie urządzenia, 16 = Oświetlenie, 20 = Alarm o wycieku czynnika chłodniczego, 21 = Adaptacyjna regulacja odparowania cieczy (zwarłe).	1-2*	o02	1	1	1	1	1	1			1	0	21	0	
Adres w układzie transmisji danych	1-3*	o03	1	1	1	1	1	1	1	1	1	0	240	0	
Przycisk serwisowy UWAGA: Przed aktywacją parametru o04 należy ustawić o61 (tylko dla LON 485)	1-2	o04	1	1	1	1	1	1	1	1	1	0/Off	1/On	0/Off	
Kod dostępu 3 (pełny dostęp)	3-3	o05	1	1	1	1	1	1	1	1	1	0	999	0	
Typ czujnika: 0 = Pt1000, 1 = PTC1000, 2 = NTC5K, 3 = NTC10K. (Bez wpływu na rodzaj czujników S2 i S6, które zawsze są typu Pt1000)	1-3*	o06	1	1	1	1	1	1	1	1	1	0/Pt	3/N10	0/Pt	
Maksymalny czas oczekiwania po odszranianiu koordynowanym	1-2	o16	1	1	1	1	1	1	1	1	1	0 min.	360 min.	20	
Wybór sygnału temperatury pokazywanej na wyświetlaczu (100% = S4, 0% = S3)	1-2	o17	1	1	1	1	1	1	1	1	1	0 %	100 %	100	
Zakres pracy przetwornika ciśnienia – wartość minimalna	1-3*	o20	1	1	1	1	1	1	1	1	1	-1 bar	5 bar	-1	
Zakres pracy przetwornika ciśnienia – wartość maksymalna	1-3*	o21	1	1	1	1	1	1	1	1	1	6 bar	200 bar	12	
Rodzaj czynnika: 1=zdefiniowany przez użytkownika – 3 cyfry. 2=R22. 3=R134a. 4=R502. 5=R717. 6=R13. 7=R13b1. 8=R23. 9=R500. 10=R503. 11=R114. 12=R142b. 13= zdefiniowany przez użytkownika. 14=R32. 15=R227. 16=R401A. 17=R507. 18=R402A. 19=R404A. 20=R407C. 21=R407A. 22=R407B. 23=R410A. 24=R170. 25=R290. 26=R600. 27=R600a. 28=R744. 29=R1270. 30=R417A. 31=R422A. 32=R413A. 33=R422D. 34=R427A. 35=R438A. 36=R513A. 37=R407F. 38=R1234ze. 39=R1234yf. 40=R448A. 41=R449A. 42=R452A. 43=R450A. 44=R452B. 45=R454B. 46=R1233zdE. 47=R1234zeZ. 48=R449B. 49=R407H	1-3*	o30	1	1	1	1	1	1	1	1	1	0	42	0	
Wejście dwustanowe DI2: 0 = Nieużywane, 1 = Monitorowanie, 2 = Funkcja otwartych drzwi, 3 = Alarm otwartych drzwi, 4 = Początek odszraniania (impuls), 5 = Zewn. wyłącznik główny, 6 = Tryb pracy nocnej, 7 = Przesunięcie nastawy termostatu (aktywacja r21), 8 = Alarm (zwarłe), 9 = Alarm (rozwarłe), 10 = Mycie urządzenia (impuls), 11 = Wymuszenie chłodzenia, 12 = Otwarcie zasłon nocnych, 13 = odszranianie koordynowane, 14 = Wyłączenie chłodzenia, 15 = Wyłączenie urządzenia, 16 = Oświetlenie, 20 = Alarm o wycieku czynnika chłodniczego, 21 = Adaptacyjna regulacja odparowania cieczy (zwarłe).	1-2*	o37	1	1	1	1	1	1	1	1	1	0	21	0	
Konfiguracja funkcji oświetlenia: 1 = Załączenie w zależności od pory doby, 2 = Przełącznik kontrolowany za pomocą układu transmisji danych przez parametr o39, 3 = Przełącznik sterowany wyłącznikiem drzwiowym na wejściu DI, 4 = Jak w punkcie 2, przy czym w przypadku jakiegokolwiek awarii sieci trwającej dłużej niż 15 minut, oświetlenie zostaje załączone, a zasłony nocne otwarte, 5 = Przełącznik sterowany sygnałem z wejścia DI.	1-2	o38	1	1		1	1	1	1	1	1	1	5	1	
Załączenie przekaźnika oświetlenia (tylko jeśli o38 = 2) ON = oświetlenie	1-2	o39	1	1		1	1	1	1	1	1	0/Off	1/On	0/Off	
Czas pracy grzałek poręczowych w trybie dziennym	1-2	o41	1	1	1	1	1	1	1	1	1	0 %	100 %	100	
Czas pracy grzałek poręczowych w trybie nocnym	1-2	o42	1	1	1	1	1	1	1	1	1	0 %	100 %	100	
Czas cyklu pracy grzałek poręczowych	1-2	o43	1	1	1	1	1	1	1	1	1	1 min.	60 min.	5	

Single Coil – ciąg dalszy	R-W	Kod	1	2	3	4	5	6	7	8	9	Min.	Max.	Fabryczna	Bieżąca
Mycie urządzenia: 0 = brak, 1 = z załączonymi wentylatorami, 2 = wszystkie wyjścia wyłączone	1-2	o46	1	1	1	1	1	1	1	1	1	0	2	0	
Wybór schematu elektrycznego (str. 10-12)	1-3*	o61	1	1	1	1	1	1	1	1	1	1	9	1	
Kod dostępu 2 (dostęp ograniczony)	2-2	o64	1	1	1	1	1	1	1	1	1	0	999	0	
Zamiana nastaw fabrycznych na nastawy bieżące	3-3*	o67	1	1	1	1	1	1	1	1	1	0/Off	1/On	0/Off	
Wejście dwustanowe DI3 (wysokonapięciowe): 0 = Nieużywane, 1 = Monitorowanie, 2 = Funkcja otwartych drzwi, 3 = Alarm otwartych drzwi, 4 = Początek odszraniania (impuls), 5 = Zewn. wyłącznik główny, 6 = Tryb pracy nocnej, 7 = Przesunięcie nastawy termostatu (aktywacja r21), 8 = Nieużywane, 9 = Nieużywane, 10 = Mycie urządzenia (impuls), 11 = Wymuszenie chłodzenia, 12 = Otwarcie zasłon nocnych, 13 = Nieużywane, 14 = Wyłączenie chłodzenia, 15 = Wyłączenie urządzenia, 16 = Oświetlenie, 20 = Alarm o wycieku czynnika chłodniczego, 21 = Adaptacyjna regulacja odparowania cieczy (zwarłe).	1-2*	o84	1	1	1	1	1	1	1	1	1	0	21	0	
Regulacja grzałek poręczowych: 0 = Nie używana, 1 = Regulacja impulsowa z funkcją przełącznika czasowego (o41 i o42), 2 = Regulacja impulsowa według punktu rosy	1-2	o85	1	1	1	1	1	1	1	1	1	0	2	0	
Wartość punktu rosy dla minimalnej mocy grzałek poręczowych	1-2	o86	1	1	1	1	1	1	1	1	1	-10°C	"o87"	8	
Wartość punktu rosy dla maksymalnej (100%) mocy grzałek poręczowych	1-2	o87	1	1	1	1	1	1	1	1	1	"o86"	50 °C	17	
Minimalna dozwolona moc grzałek poręczowych (%)	1-2	o88	1	1	1	1	1	1	1	1	1	0 %	100 %	30	
Czas wznowienia chłodzenia po otwarciu drzwi	1-2	o89	1	1	1	1	1	1	1	1	1	0 min.	240 min.	30	
Praca wentylatora podczas wymuszonego wyłączenia chłodzenia 0 = Zatrzymany (odszeranie dozwolone) 1 = Załączony (odszeranie dozwolone) 2 = Zatrzymany (odszeranie niedozwolone) 3 = Załączony (odszeranie niedozwolone)	1-2	o90	1	1	1	1	1	1	1	1	1	0	3	1	
Temperatura wyświetlana 1 = u56 temperatura powietrza 2 = u36 temperatura produktu	1-2	o97	1	1	1	1	1	1	1	1	1	1	2	1	
Stan przełączników oświetlenia i zasłon nocnych: 0: Światło jest wyłączone i zasłony nocne są otwarte, kiedy wyłącznik główny jest wyłączony 1: Światło i zasłony nocne są niezależne od wyłącznika głównego	1-2	o98	1	1		1	1	1	1	1	1	0	1	0	
Konfiguracja przełącznika alarmowego: Przełącznik alarmowy może zostać załączony przez alarmy z następujących grup: 0 = Przełącznik alarmowy nie jest używany 1 = Tylko alarmy wysokiego priorytetu 2 = Alarmy priorytetu wysokiego i średniego 3 = Alarmy priorytetu wysokiego, średniego i niskiego	1-2	P41	1		1	1		1	1	1	1	0	3	2	
Maksymalny czas otwarcia zasłon nocnych po wymuszeniu otwarcia sygnałem na wejściu DI	1-2	P60									1	0 min.	60 min.	5	
Czas postoju wentylatorów po zamknięciu zasłon nocnych	1-2	P65									1	0 sec	300 sec	0	
Czas cyklu pracy grzałek poręczowych w trybie regulacji modulowanej (PWM) sygnałem na wyjściu AO1	1-2	P82	1	1	1	1	1	1	1	1	1	4 sec	60 sec	10	
Współczynnik K1 dla czynnika chłodniczego definiowanego przez użytkownika	1-3*	P83	1	1	1	1	1	1	1	1	1	-999	999	300	
Współczynnik K2 dla czynnika chłodniczego definiowanego przez użytkownika	1-3*	P84	1	1	1	1	1	1	1	1	1	-999	999	300	
Współczynnik K3 dla czynnika chłodniczego definiowanego przez użytkownika	1-3*	P85	1	1	1	1	1	1	1	1	1	-999	999	300	
Maksymalne ograniczenie przegrzania odniesienia dla parownika zalanego	1-2	P86	1	1	1	1	1	1	1	1	1	"P87"	20°C	3	
Minimalne ograniczenie przegrzania odniesienia dla parownika zalanego	1-2	P87	1	1	1	1	1	1	1	1	1	0°C	"P86"	1	
Kod dostępu 1 (dostęp podstawowy)	1-1	P88	1	1	1	1	1	1	1	1	1	0	999	0	
Blokada wyświetlacza: 0/Off = normalne działanie, 1/On = zablokowany	1-2	P89	1	1	1	1	1	1	1	1	1	0/Off	1/On	0/Off	

Single Coil – ciąg dalszy	R-W	Kod	1	2	3	4	5	6	7	8	9	Min.	Max.	Fabryczna	Bieżąca
Wyjście dwustanowe DO2: 0 = nieużywane, 1 = wentylator, 2 = wentylator Eko, 3 = odszranianie, 4 = grzałki poręczowe, 5 = alarm, 6 = oświetlenie, 7 = zasłony nocne, 8 = chłodzenie, 9 = sprężarka 2, 10 = element grzejny	1-3*	q02									1	0	10	5	
Wyjście dwustanowe DO3: 0 = nieużywane, 1 = wentylator, 2 = wentylator Eko, 3 = odszranianie, 4 = grzałki poręczowe, 7 = zasłony nocne, 8 = chłodzenie, 9 = sprężarka 2, 10 = element grzejny	1-3*	q03									1	0	10	8	
Wyjście dwustanowe DO4: 0 = nieużywane, 1 = wentylator, 2 = wentylator Eko, 3 = odszranianie, 4 = grzałki poręczowe, 6 = oświetlenie, 7 = zasłony nocne, 8 = chłodzenie, 9 = sprężarka 2, 10 = element grzejny	1-3*	q04									1	0	10	9	
Wyjście dwustanowe DO5: 0 = nieużywane, 1 = wentylator, 2 = wentylator Eko, 3 = odszranianie, 4 = grzałki poręczowe, 6 = oświetlenie, 7 = zasłony nocne, 8 = chłodzenie, 9 = sprężarka 2, 10 = element grzejny	1-3*	q05									1	0	10	3	
Wyjście dwustanowe DO6: 0 = nieużywane, 1 = wentylator, 2 = wentylator Eko, 3 = odszranianie, 4 = grzałki poręczowe, 7 = zasłony nocne, 8 = chłodzenie, 9 = sprężarka 2, 10 = element grzejny	1-3*	q06									1	0	10	1	
Wyjście analogowe AO1: 0 = nieużywane, 1 = modulowana regulacja pracy grzałek poręczowych	1-3*	q09	1	1	1	1	1	1	1	1	1	0	1	0	
Ręczne sterowanie przełącznikiem zaworu AKV 0-100%	1-2**	q11	1	1	1	1	1	1	1	1	1	0 %	100 %	0	
Ręczne sterowanie przełącznikiem chłodzenia (sprężarka 1 / zawór w przewodzie cieczowym)	1-2**	q12	1	1	1						1	0/Off	1/On	0/Off	
Ręczne sterowanie przełącznikiem wentylatora	1-2**	q13	1	1	1	1	1	1	1	1	1	0/Off	1/On	0/Off	
Ręczne sterowanie przełącznikiem odszraniania	1-2**	q14	1	1	1	1		1	1	1	1	0/Off	1/On	0/Off	
Ręczne sterowanie przełącznikiem grzałek poręczowych	1-2**	q15		1	1	1		1			1	0/Off	1/On	0/Off	
Ręczne sterowanie przełącznikiem alarmowym	1-2**	q16	1		1	1		1	1	1	1	0/Off	1/On	0/Off	
Ręczne sterowanie przełącznikiem oświetlenia	1-2**	q17	1	1		1	1	1	1	1	1	0/Off	1/On	0/Off	
Ręczne sterowanie przełącznikiem zaworu w przewodzie ssawnym	1-2**	q18					1					0/Off	1/On	0/Off	
Ręczne sterowanie przełącznikiem sprężarki 2	1-2**	q19									1	0/Off	1/On	0/Off	
Ręczne sterowanie przełącznikiem zaworu gorących par	1-2**	q20					1					0/Off	1/On	0/Off	
Ręczne sterowanie przełącznikiem zasłon nocnych	1-2**	q21									1	0/Off	1/On	0/Off	
Ręczne sterowanie przełącznikiem odszraniania 2	1-2**	q22							1			0/Off	1/On	0/Off	
Ręczne sterowanie przełącznikiem elementu grzejnego	1-2**	q23									1	0/Off	1/On	0/Off	
Ręczne sterowanie przełącznikiem wentylatora w trybie Eco	1-2**	q24									1	0/Off	1/On	0/Off	
Ręczne sterowanie przełącznikiem zaworu odprowadzania skroplin	1-2**	q25					1					0/Off	1/On	0/Off	
Ręczne sterowanie przełącznikiem regulacji wilgotności	1-2**	q26								1		0/Off	1/On	0/Off	
Ręczne sterowanie wyjściem dla modulowanej regulacji pracy grzałek poręczowych	1-2**	q27	1	1	1	1	1	1	1	1	1	0 %	100 %	0	
Wyświetlana temperatura produktu funkcją U72: 1 = temperatura czujnika termostatu, 2 = temperatura alarmowa, 3 = S3, 4 = S6	1-2*	q39	1	1	1	1	1	1	1	1	1	1	4	2	
Serwis															
Metoda regulacji	0-0	u00	1	1	1	1	1	1	1	1	1				
Temperatura mierzona przez czujnik S5	0-0	u09	1	1	1	1	1	1	1	1	1				
Stan wejścia dwustanowego D11 (on/1=zwarte)	0-0	u10	1	1	1	1	1	1			1				
Odczyt czasu trwania bieżącego procesu odtajania lub czasu trwania ostatniego zakończonego odtajania (minuty)	0-0	u11	1	1	1	1	1	1	1	1	1				
Temperatura mierzona przez czujnik S3	0-0	u12	1	1	1	1	1	1	1	1	1				
Stan pracy nocnej (on/off) 1 = on	0-0	u13	1	1	1	1	1	1	1	1	1				
Temperatura mierzona przez czujnik S4	0-0	u16	1	1	1	1	1	1	1	1	1				
Temperatura brana pod uwagę przez termostat	0-0	u17	1	1	1	1	1	1	1	1	1				
Odczyt bieżącego czasu załączenia termostatu lub czasu trwania ostatniego zakończonego załączenia (minuty)	0-0	u18	1	1	1	1	1	1	1	1	1				
Temperatura mierzona przez czujnik S2 (wylot parownika)	0-0	u20	1	1	1	1	1	1	1	1	1				
Przegrzanie	0-0	u21	1	1	1	1	1	1	1	1	1				
Przegrzanie odniesienia	0-0	u22	1	1	1	1	1	1	1	1	1				

Single Coil – ciąg dalszy	R-W	Kod	1	2	3	4	5	6	7	8	9
Stopień otwarcia zaworu AKV	0-0	u23	1	1	1	1	1	1	1	1	1
Ciśnienie parowania Po (względne)	0-0	u25	1	1	1	1	1	1	1	1	1
Temperatura parowania To (obliczona)	0-0	u26	1	1	1	1	1	1	1	1	1
Temperatura mierzona przez czujnik S6 (produkt)	0-0	u36	1	1	1	1	1			1	1
Stan wejścia dwustanowego DI2 (on/1 = zwarte)	0-0	u37	1	1	1	1	1	1	1	1	1
Temperatura pokazywana na wyświetlaczu (średnia ważona z S3 i S4)	0-0	u56	1	1	1	1	1	1	1	1	1
Temperatura brana pod uwagę przez termostat alarmowy	0-0	u57	1	1	1	1	1	1	1	1	1
Stan przekaźnika chłodzenia	0-0	u58	1	1	1						1
Stan przekaźnika wentylatora	0-0	u59	1	1	1	1	1	1	1	1	1
Stan przekaźnika odtajania	0-0	u60	1	1	1	1		1	1	1	1
Stan przekaźnika grzałek poręczowych	0-0	u61		1	1	1		1			1
Stan przekaźnika alarmu	0-0	u62	1		1	1		1	1	1	1
Stan przekaźnika oświetlenia	0-0	u63	1	1		1	1	1	1	1	1
Stan przekaźnika zaworu w przewodzie ssawnym	0-0	u64					1				
Stan przekaźnika sprężarki nr 2	0-0	u67									1
Temperatura mierzona przez czujnik S5B	0-0	u75							1		
Temperatura mierzona przez czujnik S3B	0-0	u76						1	1		
Stan przekaźnika zaworu gorących par / odprowadzenia skroplin po odszranianiu	0-0	u80					1				
Stan przekaźnika zasłon nocnych	0-0	u82									1
Stan przekaźnika odszraniania B	0-0	u83							1		
Stan przekaźnika funkcji dogrzewania	0-0	u84									1
Odczyt bieżącej wydajności grzałek poręczowych załączanych przekaźnikiem, w %	0-0	u85	1	1	1	1	1	1	1	1	1
Aktualnie wykorzystywany zakres nastaw termostatu: 1 = Zakres 1, 2 = Zakres 2	0-0	u86	1	1	1	1	1	1	1	1	1
Stan wejścia DI3 (on/1 = 230 V)	0-0	u87	1	1	1	1	1	1	1	1	1
Odczyt aktualnej temperatury załączenia termostatu	0-0	u90	1	1	1	1	1	1	1	1	1
Odczyt aktualnej temperatury wyłączenia termostatu	0-0	u91	1	1	1	1	1	1	1	1	1
Status funkcji odszraniania adaptacyjnego 0: Off. Funkcja nie jest aktywna 1: Błąd czujnika, albo zamienione miejscami S3 i S4 2: Przywracanie w toku. Dostrajanie układu regulacji 3: Praca normalna 4: Lekkie oszronienie parownika 5: Średnio intensywne oszronienie parownika 6: Duże oszronienie parownika	0-0	U01	1	1	1	1	1	1	1	1	1
Liczba odtajań od uruchomienia lub od resetu licznika	0-0	U10	1	1	1	1	1	1	1	1	1
Liczba pominiętych odtajań od uruchomienia lub od resetu licznika	0-0	U11	1	1	1	1	1	1	1	1	1
Odczyt temperatury załączenia alarmu. Sekcja B	0-0	U34						1	1		
Odczyt wartości wyświetlanej na ekranie 2	0-0	U35						1	1		
Stan przekaźnika funkcji oszczędzania energii (Eco)	0-0	U37									1
Jakość sygnału w sieci MODBUS	0-0	U45	1	1	1	1	1	1	1	1	1
Stan przekaźnika zaworu odprowadzania skroplin po odszranianiu	0-0	U55					1				
Mierzona wilgotność w %	0-0	U57								1	
Stan przekaźnika funkcji regulacji wilgotności	0-0	U58								1	
Odczyt bieżącej wydajności grzałek poręczowych na wyjściu AO1, w %	0-0	U59	1	1	1	1	1	1	1	1	1
Odczyt mierzonej temperatury produktu (wg nastawy q39)	0-0	U72	1	1	1	1	1	1	1	1	1
Odczyt mierzonej temperatury końca odszraniania (wg nastawy d10)	0-0	U73	1	1	1	1	1	1	1	1	1

Przywracanie nastaw fabrycznych

Jeśli konieczny jest powrót do wartości ustawionych fabrycznie, można to zrobić w następujący sposób:

- Odciąć zasilanie sterownika
- Wcisnąć oraz przytrzymać przyciski ze strzałkami w górę i w dół, jednocześnie podłączając ponownie zasilanie
- Kiedy na wyświetlaczu pojawi się komunikat FAc, potwierdzić opcją „yes”.

Przegląd menu – wersja dla urządzeń z wieloma parownikami (Multi Coil)
Funkcje przekaźników wyjściowych dla poszczególnych zastosowań

Zastosowanie	DO1	DO2	DO3	DO4	DO5	DO6	DO7	AO1	AI1	AI2	AI3	AI4	AI5	AI6	AI7/DI1	DI2	DI3
1								●	Pe	S2A	S4A	S5A			●	●	●
2								●	Pe	S2A	S4A	S5A	S2B	S4B	S5B	●	●
3								●	Pe	S2A	S4A	S2B	S4B	S2C	S4C	●	●
4								●	Pe	S2A	S4A	S2B	S4B	RH%	●	●	●
5								●	Pe	S2A	S4A	S5A	S2B	S4B	S5B	●	●

Zobacz też schemat połączeń elektrycznych wcześniej w instrukcji.

● = Opcjonalnie

 ●¹⁾ Przełączniki konfigurowane przez użytkownika

Parametry dostępne w menu wyświetlacza

SW = 2.0x

Parametr	Numer schematu elektrycznego (str. 13-14)					Wartość min.	Wartość max.	Nastawa fabryczna	Nastawa bieżąca			
	R-W	Kod	1	2	3					4	5	
Funkcja												
Praca normalna												
Nastawa temperatury	0-0	r00	1	1	1	1	1	"r03"	"r02"	2		
Termostat												
Różnica załączeń	1-2	r01	1	1	1	1	1	0.1 K	20 K	2		
Maksymalna nastawa temperatury	0-2	r02	1	1	1	1	1	"r03"	50 °C	50		
Minimalna nastawa temperatury	0-2	r03	1	1	1	1	1	-50 °C	"r02"	-50		
Jednostka temperatury (°C/°F)	1-2	r05	1	1	1	1	1	0/°C	1/F	0/°C		
Korekcja sygnału czujnika S4	1-2	r09	1	1	1	1	1	-10 K	10 K	0		
Wyłącznik główny – obsługa ręczna, stop, start (-1, 0, 1)	0-2	r12	1	1	1	1	1	-1	1	0		
Zmiana nastawy w trybie nocnym	1-2	r13	1	1	1	1	1	-50 K	50 K	0		
Tryb pracy termostatu (1 = ZAŁĄCZ/WYŁĄCZ, 2 = regulacja modulowana), 3 = ON/OFF wspólnie	1-2	r14	1	1	1	1	1	1	3	1		
Czas pomiędzy operacjami nadtapiania szronu	1-2	r16	1	1	1	1	1	0 hrs	10 hrs	1		
Czas nadtapiania szronu	1-2	r17	1	1	1	1	1	0 min.	30 min.	5		
Nastawa temperatury dla zakresu 2. Różnica załączeń jak w parametrze r01	0-2	r21	1	1	1	1	1	-50 °C	50 °C	2		
Strefa neutralna pomiędzy funkcjami chłodzenia i dogrzewania	1-2	r62				1		0 K	50 K	5		
Opóźnienie załączenia funkcji dogrzewania	1-2	r63				1		0 min.	240 min.	240		
Rodzaj produktu: numer kompletu nastaw z tabeli	1-2**	r89	1	1	1	1	1	0	5	0		
Minimalna nastawa temperatury dla czujnika S4	1-2	r98	1	1	1	1	1	-50 °C	50 °C	-50		
Sygnał temperatury dla termostatu wspólnego (tylko gdy r14 = 3): 1 = temperatura powietrza w sekcji A, 2 = wartość średnia ze wszystkich czujników termostatu, 3 = wartość maksymalna ze wszystkich czujników termostatu	1-2*	r99		1	1	1	1	1	3	1		
Alarmy												
Opóźnienie alarmu temperatury	1-2	A03	1	1	1	1	1	0 min.	240 min.	30		
Opóźnienie alarmu otwartych drzwi	1-2	A04	1	1	1	1	1	0 min.	240 min.	60		
Opóźnienie alarmu temperatury po odszranianiu	1-2	A12	1	1	1	1	1	0 min.	240 min.	90		
Górna nastawa alarmowa dla zakresu 1	1-2	A13	1	1	1	1	1	-50 °C	50 °C	8		
Dolna nastawa alarmowa dla zakresu 1	1-2	A14	1	1	1	1	1	-50 °C	50 °C	-30		
Górna nastawa alarmowa dla zakresu 2	1-2	A20	1	1	1	1	1	-50 °C	50 °C	8		

R-W

Jeśli dostęp do nastaw sterownika obwarowano jednym lub kilkoma kodami dostępu (hasłami), to możliwość odczytu i zmiany wartości parametrów jest ograniczona następująco:

R: Podgląd nastawy możliwy po wprowadzeniu kodu dostępu nr _ lub wyższego.

W: Zmiana nastawy możliwa po wprowadzeniu kodu dostępu nr _ lub wyższego (3 jest najwyższym poziomem dostępu).

*) Wartość tego parametru można zmienić tylko po wyłączeniu regulacji parametrem r12 – Wyłącznik główny = 0.

**) Wartość tego parametru można zmienić tylko w trybie obsługi ręcznej, po ustawieniu parametru r12 – Wyłącznik główny = - 1.

Multi Coil – ciąg dalszy	R-W	Kod	1	2	3	4	5	Min.	Max.	Fabryczna	Bieżąca
Dolna nastawa alarmowa dla zakresu 2	1-2	A21	1	1	1	1	1	-50 °C	50 °C	-30	
Opóźnienie alarmu wejścia DI1	1-2	A27	1			1		0 min.	240 min.	30	
Opóźnienie alarmu wejścia DI2	1-2	A28	1	1	1	1	1	0 min.	240 min.	30	
Odszranianie											
Metoda odszraniania: 0 = No, 1 = elektrycznie, 4 = powietrze	1-3	d01	1	1	1	1	1	0/No	4/Air	1/EL	
Temperatura końca odszraniania	1-2	d02	1	1	1	1	1	0°C	50°C	6	
Czas pomiędzy kolejnymi odtajaniem	1-2	d03	1	1	1	1	1	0 hrs/Off	240 hrs	8	
Maksymalny czas odszraniania	1-2	d04	1	1	1	1	1	0 min.	360 min.	45	
Przesunięcie załączenia odszraniania po rozruchu	1-2	d05	1	1	1	1	1	0 min.	240 min.	0	
Czas ociekania	1-2	d06	1	1	1	1	1	0 min.	60 min.	0	
Opóźnienie załączenia wentylatora po odszranianiu	1-2	d07	1	1	1	1	1	0 min.	60 min.	0	
Temperatura załączenia wentylatora	1-2	d08	1	1	1	1	1	-50 °C	10 °C	-5	
Praca wentylatora podczas odszraniania 0: Zatrzymany 1: Załączony 2: Załączony podczas odsysania i odszraniania 3: Załączony, ale zatrzymuje się przy temperaturze ustawionej w parametrze d41	1-2	d09	1	1	1	1	1	0	3	1	
Czujnik końca odszraniania (0 = koniec po upływie czasu, 1 = S5, 2 = S4)	1-2	d10	1	1	1	1	1	0	2	0	
Czas odsysania pary z parownika	1-2	d16	1	1	1	1	1	0 min.	60 min.	0	
Maksymalny czas chłodzenia bez odszraniania	1-2	d18	1	1	1	1	1	0 hrs	240 hrs	0/OFF	
Grzałki poręczowe podczas odszraniania 0=wyłączone, 1=włączone, 2=praca impulsowa	1-2	d27	1	1	1	1	1	0	2	1	
Maks. czas wyświetlania komunikatu – d-	1-2	d40	1	1	1	1	1	5 min.	240 min.	30 min.	
Wartość graniczna temperatury zatrzymania wentylatorów podczas odszraniania, gdy parametr d09 jest ustawiony na wartość 3	1-2	d41	1	1	1	1	1	-20 °C	20 °C	0	
Parametry regulacji zasilania parownika											
Maksymalna wartość dla przegrzania odniesienia	1-2	n09	1	1	1	1	1	"n10"	20 °C	12	
Minimalna wartość dla przegrzania odniesienia	1-2	n10	1	1	1	1	1	2 °C	"n09"	3	
Temperatura funkcji MOP Nastawa 15°C = OFF	1-2	n11	1	1	1	1	1	-50 °C	15 °C	15	
Okres cyklu pracy zaworu AKV Tylko dla przeszkolonego personelu	1-2*	n13	1	1	1	1	1	3 sec	6 sec	6	
Wentylator											
Temperatura wyłączenia wentylatora (S5)	1-2	F04	1	1	1	1	1	-50 °C	50 °C	50	
Impulsowa praca wentylatora: 0 = Funkcja wyłączona, 1 = Praca impulsowa podczas postoju, 2 = Praca impulsowa podczas postoju w nocy	1-2	F05	1	1	1	1	1	0	2	0	
Okres pracy impulsowej wentylatora	1-2	F06	1	1	1	1	1	1 min.	30 min.	5	
Względny czas pracy wentylatora (% cyklu)	1-2	F07	1	1	1	1	1	0 %	100 %	100	
Zegar czasu rzeczywistego											
Początek odszraniania wg harmonogramu: 0/off=nie. 1/on=tak	1-2	t00	1	1	1	1	1	0/off	1/on	0/off	
Sześć nastaw godziny początku odszraniania (godzina) 0 = OFF	1-2	t01 – t06	1	1	1	1	1	0 hrs	23 hrs	0	
Sześć nastaw godziny początku odszraniania (minuty) 0 = OFF	1-2	t11 – t16	1	1	1	1	1	0 min.	59 min.	0	
Zegar: nastawa godziny	0-1	t07	1	1	1	1	1	0 hr	23 hrs	0	
Zegar: nastawa minut	0-1	t08	1	1	1	1	1	0 min.	59 min.	0	
Zegar: nastawa daty (dnia)	0-1	t45	1	1	1	1	1	1 day	31 days	1	
Zegar: nastawa miesiąca	0-1	t46	1	1	1	1	1	1 mon.	12 mon.	1	
Zegar: nastawa roku	0-1	t47	1	1	1	1	1	0 years	99 years	0	
Harmonogram odszraniania aktywny w poniedziałki: On/1	1-2	t51	1	1	1	1	1	0/Off	1/On	1/On	
Harmonogram odszraniania aktywny we wtorki: On/1	1-2	t52	1	1	1	1	1	0/Off	1/On	1/On	
Harmonogram odszraniania aktywny w środy: On/1	1-2	t53	1	1	1	1	1	0/Off	1/On	1/On	
Harmonogram odszraniania aktywny w czwartki: On/1	1-2	t54	1	1	1	1	1	0/Off	1/On	1/On	
Harmonogram odszraniania aktywny w piątki: On/1	1-2	t55	1	1	1	1	1	0/Off	1/On	1/On	
Harmonogram odszraniania aktywny w soboty: On/1	1-2	t56	1	1	1	1	1	0/Off	1/On	1/On	
Harmonogram odszraniania aktywny w niedziele: On/1	1-2	t57	1	1	1	1	1	0/Off	1/On	1/On	

Multi Coil – ciąg dalszy	R-W	Kod	1	2	3	4	5	Min.	Max.	Fabryczna	Bieżąca
Regulacja wilgotności											
Nastawa załączenia	0-2	h23				1		0 %	100 %	70	
Różnica załączeń	1-2	h24				1		1 %	30 %	5	
Górna nastawa alarmowa (zbyt wilgotno)	1-2	h25				1		0 %	100 %	100	
Dolna nastawa alarmowa (zbyt sucho)	1-2	h26				1		0 %	100 %	0	
Opóźnienie alarmu wilgotności	1-2	h27				1		0 min.	240 min.	60	
Regulacja wilgotności podczas odszraniania	1-2	h28				1		0/Off	1/On	0/Off	
Wilgotność względna (%) dla sygnału wejściowego 0 V	1-2*	h29				1		0 %	"h30"	0	
Wilgotność względna (%) dla sygnału wejściowego 10 V	1-2*	h30				1		"h29"	100 %	100	
Funkcja regulacji wilgotności	1-2*	h31				1		0/Off	1/On	0/Off	
Różne											
Opóźnienie załączenia przekaźników po awarii zasilania	1-2	o01	1	1	1	1	1	0 sec	600 sec	5	
Wejście dwustanowe DI1: 0 = Nieużywane, 1 = Monitorowanie, 2 = Funkcja otwartych drzwi, 3 = Alarm otwartych drzwi, 4 = Początek odszraniania (impuls), 5 = Zewn. wyłącznik główny, 6 = Tryb pracy nocnej, 7 = Przesunięcie nastawy termostatu (aktywacja r21), 8 = Alarm (zwarłe), 9 = Alarm (rozwarłe), 10 = Mycie urządzenia (impuls), 11 = Wymuszenie chłodzenia, 12 = Otwarcie zasłon nocnych, 14 = Wyłączenie chłodzenia, 15 = Wyłączenie urządzenia, 16 = Oświetlenie, 20 = Alarm o wycieku czynnika chłodniczego, 21 = Adaptacyjna regulacja odparowania cieczy (zwarłe).	1-2*	o02	1			1		0	21	0	
Adres w układzie transmisji danych	1-3*	o03	1	1	1	1	1	0	240	0	
Przycisk serwisowy UWAGA: Przed aktywacją parametru o04 należy ustawić o61 (tylko dla LON 485)	1-2	o04	1	1	1	1	1	0/Off	1/On	0/Off	
Kod dostępu 3 (pełny dostęp)	3-3	o05	1	1	1	1	1	0	999	0	
Typ czujnika: 0 = Pt1000, 1 = PTC1000, 2 = NTC5K, 3 = NTC10K. (Bez wpływu na rodzaj czujnika S2, który zawsze jest typu Pt1000)	1-3*	o06	1	1	1	1	1	0/Pt	3/N10	0/Pt	
Maksymalny czas oczekiwania po odszranianiu koordynowo-wanym	1-2	o16	1	1	1	1	1	0 min.	360 min.	20	
Zakres pracy przetwornika ciśnienia – wartość minimalna	1-3*	o20	1	1	1	1	1	-1 bar	5 bar	-1	
Zakres pracy przetwornika ciśnienia – wartość maksymalna	1-3*	o21	1	1	1	1	1	6 bar	200 bar	12	
Rodzaj czynnika: 1=zdefiniowany przez użytkownika – 3 cyfry. 2=R22. 3=R134a. 4=R502. 5=R717. 6=R13. 7=R13b1. 8=R23. 9=R500. 10=R503. 11=R114. 12=R142b. 13= zdefiniowany przez użytkownika. 14=R32. 15=R227. 16=R401A. 17=R507. 18=R402A. 19=R404A. 20=R407C. 21=R407A. 22=R407B. 23=R410A. 24=R170. 25=R290. 26=R600. 27=R600a. 28=R744. 29=R1270. 30=R417A. 31=R422A. 32=R413A. 33=R422D. 34=R427A. 35=R438A. 36=R513A. 37=R407F. 38=R1234ze. 39=R1234yf. 40=R448A. 41=R449A. 42=R452A. 43=R450A. 44=R452B. 45=R454B. 46=R1233zdE. 47=R1234zeZ. 48=R449B. 49=R407H	1-3*	o30	1	1	1	1	1	0	42	0	
Wejście dwustanowe DI2: 0 = Nieużywane, 1 = Monitorowanie, 2 = Funkcja otwartych drzwi, 3 = Alarm otwartych drzwi, 4 = Początek odszraniania (impuls), 5 = Zewn. wyłącznik główny, 6 = Tryb pracy nocnej, 7 = Przesunięcie nastawy termostatu (aktywacja r21), 8 = Alarm (zwarłe), 9 = Alarm (rozwarłe), 10 = Mycie urządzenia (impuls), 11 = Wymuszenie chłodzenia, 12 = Otwarcie zasłon nocnych, 13 = odszranianie koordynowane, 14 = Wyłączenie chłodzenia, 15 = Wyłączenie urządzenia, 16 = Oświetlenie, 20 = Alarm o wycieku czynnika chłodniczego, 21 = Adaptacyjna regulacja odparowania cieczy (zwarłe).	1-2*	o37	1	1	1	1	1	0	21	0	
Konfiguracja funkcji oświetlenia: 1 = Załączenie w zależności od pory doby, 2 = Przełącznik kontrolowany za pomocą układu transmisji danych przez parametr o39, 3 = Przełącznik sterowany wyłącznikiem drzwiowym na wejściu DI, 4 = Jak w punkcie 2, przy czym w przypadku jakiegokolwiek awarii sieci trwającej dłużej niż 15 minut, oświetlenie zostaje załączone, a zasłony nocne otwarte, 5 = Przełącznik sterowany sygnałem z wejścia DI.	1-2	o38	1	1	1	1	1	1	5	1	
Załączenie przekaźnika oświetlenia (tylko jeśli o38 = 2) ON = oświetlenie	1-2	o39	1	1	1	1	1	0/Off	1/On	0/Off	
Czas pracy grzałek poręczowych w trybie dziennym	1-2	o41	1	1	1	1	1	0 %	100 %	100	
Czas pracy grzałek poręczowych w trybie nocnym	1-2	o42	1	1	1	1	1	0 %	100 %	100	
Czas cyklu pracy grzałek poręczowych	1-2	o43	1	1	1	1	1	1 min.	60 min.	5	

Multi Coil – ciąg dalszy	R-W	Kod	1	2	3	4	5	Min.	Max.	Fabryczna	Bieżąca
Mycie urządzeń: 0 = brak, 1 = z załączonymi wentylatorami, 2 = wszystkie wyjścia wyłączone	1-2	o46	1	1	1	1	1	0	2	0	
Wybór schematu elektrycznego (str. 13-14)	1-3*	o61	1	1	1	1	1	1	9	1	
Kod dostępu 2 (dostęp ograniczony)	2-2	o64	1	1	1	1	1	0	999	0	
Zamiana nastaw fabrycznych na nastawy bieżące	3-3*	o67	1	1	1	1	1	0/Off	1/On	0/Off	
Wejście dwustanowe DI3 (wysokonapięciowe): 0 = Nieużywane, 1 = Monitorowanie, 2 = Funkcja otwartych drzwi, 3 = Alarm otwartych drzwi, 4 = Początek odszraniania (impuls), 5 = Zewn. wyłącznik główny, 6 = Tryb pracy nocnej, 7 = Przesunięcie nastawy termostatu (aktywacja r21), 8 = Nieużywane, 9 = Nieużywane, 10 = Mycie urządzenia (impuls), 11 = Wymuszenie chłodzenia, 12 = Otwarcie zasłon nocnych, 13 = Nieużywane, 14 = Wyłączenie chłodzenia, 15 = Wyłączenie urządzenia, 16 = Oświetlenie, 20 = Alarm o wycieku czynnika chłodniczego, 21 = Adaptacyjna regulacja odparowania cieczy (zwarte).	1-2*	o84	1	1	1	1	1	0	21	0	
Regulacja grzałek poręczowych: 0 = Nie używana, 1 = Regulacja impulsowa z funkcją przełącznika czasowego (o41 i o42), 2 = Regulacja impulsowa według punktu rosy	1-2	o85	1	1	1	1	1	0	2	0	
Wartość punktu rosy dla minimalnej mocy grzałek poręczowych	1-2	o86	1	1	1	1	1	-10 °C	""o87	8	
Wartość punktu rosy dla maksymalnej (100%) mocy grzałek poręczowych	1-2	o87	1	1	1	1	1	"o86"	50 °C	17	
Minimalna dozwolona moc grzałek poręczowych (%)	1-2	o88	1	1	1	1	1	0 %	100 %	30	
Czas wznowienia chłodzenia po otwarciu drzwi	1-2	o89	1	1	1	1	1	0 min.	240 min.	30	
Praca wentylatora podczas wymuszonego wyłączenia chłodzenia 0 = Zatrzymany (odszeranie dozwolone) 1 = Załączony (odszeranie dozwolone) 2 = Zatrzymany (odszeranie niedozwolone) 3 = Załączony (odszeranie niedozwolone)	1-2	o90	1	1	1	1	1	0	3	1	
Temperatura wyświetlana 1 = z czujnika termostatu 2 = średnia 3 = maksymalna	1-2	o97	1	1	1	1	1	1	3	1	
Stan przekaźników oświetlenia i zasłon nocnych: 0: Światło jest wyłączone i zasłony nocne są otwarte, kiedy wyłącznik główny jest wyłączony 1: Światło i zasłony nocne są niezależne od wyłącznika głównego	1-2	o98	1	1		1	1	0	1	0	
Konfiguracja przekaźnika alarmowego: Przekaźnik alarmowy może zostać załączony przez alarmy z następujących grup: 0 = Przekaźnik alarmowy nie jest używany 1 = Tylko alarmy wysokiego priorytetu 2 = Alarmy priorytetu wysokiego i średniego 3 = Alarmy priorytetu wysokiego, średniego i niskiego	1-2	P41	1	1	1	1	1	0	3	2	
Czas cyklu pracy grzałek poręczowych w trybie regulacji modulowanej (PWM) sygnałem na wyjściu AO1	1-2	P82	1	1	1	1	1	4 sec	60 sec	10	
Współczynnik K1 dla czynnika chłodniczego definiowanego przez użytkownika	1-3*	P83	1	1	1	1	1	-999	999	300	
Współczynnik K2 dla czynnika chłodniczego definiowanego przez użytkownika	1-3*	P84	1	1	1	1	1	-999	999	300	
Współczynnik K3 dla czynnika chłodniczego definiowanego przez użytkownika	1-3*	P85	1	1	1	1	1	-999	999	300	
Maksymalne ograniczenie przegrzania odniesienia dla parownika zalanego	1-2	P86	1	1	1	1	1	"P87"	20°C	3	
Minimalne ograniczenie przegrzania odniesienia dla parownika zalanego	1-2	P87	1	1	1	1	1	0°C	"P86"	1	
Kod dostępu 1 (dostęp podstawowy)	1-1	P88	1	1	1	1	1	0	999	0	
Blokada wyświetlacza: 0/Off = normalne działanie, 1/On = zablokowany	1-2	P89	1	1	1	1	1	0/Off	1/On	0/Off	
Wyjście analogowe AO1: 0 = nieużywane, 1 = modulowana regulacja pracy grzałek poręczowych	1-3*	q09	1	1	1	1	1	0	1	0	
Ręczne sterowanie przekaźnikiem zaworu AKV 0-100%	1-2**	q11	1	1	1	1	1	0 %	100 %	0	
Ręczne sterowanie przekaźnikiem wentylatora	1-2**	q13	1	1	1	1	1	0/Off	1/On	0/Off	
Ręczne sterowanie przekaźnikiem odszraniania A	1-2**	q14	1	1			1	0/Off	1/On	0/Off	
Ręczne sterowanie przekaźnikiem grzałek poręczowych	1-2**	q15	1	1	1			0/Off	1/On	0/Off	

Multi Coil – ciąg dalszy	R-W	Code	1	2	3	4	5	Min.	Max.	Fac.	Actual
Ręczne sterowanie przekaźnikiem alarmowym	1-2**	q16	1		1	1	1	0/Off	1/On	0/Off	
Ręczne sterowanie przekaźnikiem oświetlenia	1-2**	q17	1	1	1	1	1	0/Off	1/On	0/Off	
Ręczne sterowanie przekaźnikiem odszraniania B	1-2**	q22		1			1	0/Off	1/On	0/Off	
Ręczne sterowanie przekaźnikiem elementu grzejnego	1-2**	q23				1		0/Off	1/On	0/Off	
Ręczne sterowanie przekaźnikiem regulacji wilgotności	1-2**	q26				1		0/Off	1/On	0/Off	
Ręczne sterowanie wyjściem dla modułowanej regulacji pracy grzałek poręczowych	1-2**	q27	1	1	1	1	1	0 %	100 %	0	
Wyświetlana temperatura produktu funkcją U72: 1 = temperatura powietrza w sekcji A, 2 = średnia ze wszystkich sekcji, 3 = maksymalna ze wszystkich sekcji	1-2*	q39	1	1	1	1	1	1	3	2	
Stopień otwarcia zaworu AKV sekcji B, w %	1-2**	q41		1	1	1	1	0 %	100 %	0	
Stopień otwarcia zaworu AKV sekcji C, w %	1-2**	q42			1			0 %	100 %	0	
Korekcja sygnału czujnika S4B	1-2	q43			1	1		-10 K	10 K	0	
Korekcja sygnału czujnika S4C	1-2	q44			1	1	1	-10 K	10 K	0	
Serwis											
Metoda regulacji w sekcji A	0-0	u00	1	1	1	1	1				
Temperatura mierzona przez czujnik S5	0-0	u09	1	1	1	1	1				
Stan wejścia dwustanowego DI1 (on/1=zwarte)	0-0	u10	1			1					
Odczyt czasu trwania bieżącego procesu odtajania lub czasu trwania ostatniego zakończzonego odtajania (minuty)	0-0	u11	1	1	1	1	1				
Stan pracy nocnej (on/off) 1 = on	0-0	u13	1	1	1	1	1				
Temperatura mierzona przez czujnik S4	0-0	u16	1	1	1	1	1				
Temperatura brana pod uwagę przez termostat	0-0	u17	1	1	1	1	1				
Odczyt bieżącego czasu załączenia termostatu lub czasu trwania ostatniego zakończzonego załączenia (minuty)	0-0	u18	1	1	1	1	1				
Temperatura mierzona przez czujnik S2 (wylot parownika)	0-0	u20	1	1	1	1	1				
Przegrzanie	0-0	u21	1	1	1	1	1				
Przegrzanie odniesienia	0-0	u22	1	1	1	1	1				
Stopień otwarcia zaworu AKV	0-0	u23	1	1	1	1	1				
Ciśnienie parowania Po (względne)	0-0	u25	1	1	1	1	1				
Temperatura parowania To (obliczona)	0-0	u26	1	1	1	1	1				
Stan wejścia dwustanowego DI2 (on/1 = zwarte)	0-0	u37	1	1	1	1	1				
Temperatura pokazywana na wyświetlaczu	0-0	u56	1	1	1	1	1				
Temperatura brana pod uwagę przez termostat alarmowy dla sekcji A	0-0	u57	1	1	1	1	1				
Stan przekaźnika wentylatora	0-0	u59	1	1	1	1	1				
Stan przekaźnika odtajania	0-0	u60	1	1			1				
Stan przekaźnika grzałek poręczowych	0-0	u61	1	1	1						
Stan przekaźnika alarmu	0-0	u62	1		1	1	1				
Stan przekaźnika oświetlenia	0-0	u63	1	1	1	1	1				
Temperatura mierzona przez czujnik S5B	0-0	u75		1			1				
Stan przekaźnika odszraniania B	0-0	u83		1			1				
Stan przekaźnika funkcji dogrzewania	0-0	u84				1					
Odczyt bieżącej wydajności grzałek poręczowych załączanych przekaźnikiem, w %	0-0	u85	1	1	1	1	1				
Aktualnie wykorzystywany zakres nastaw termostatu: 1 = Zakres 1, 2 = Zakres 2	0-0	u86	1	1	1	1	1				
Stan wejścia DI3 (on/1 = 230 V)	0-0	u87	1	1	1	1	1				
Odczyt aktualnej temperatury załączenia termostatu	0-0	u90	1	1	1	1	1				
Odczyt aktualnej temperatury wyłączenia termostatu	0-0	u91	1	1	1	1	1				
Odczyt temperatury załączenia alarmu. Sekcja B	0-0	U34		1	1	1	1				
Odczyt wartości wyświetlanej na ekranie 2	0-0	U35		1	1	1	1				
Jakość sygnału w sieci MODBUS	0-0	U45	1	1	1	1	1				
Mierzona wilgotność w %	0-0	U57				1					
Stan przekaźnika funkcji regulacji wilgotności	0-0	U58				1					
Odczyt bieżącej wydajności grzałek poręczowych na wyjściu AO1, w %	0-0	U59	1	1	1	1	1				
Odczyt mierzonej temperatury produktu (wg nastawy q39)	0-0	U72	1	1	1	1	1				
Odczyt mierzonej temperatury końca odszraniania (wg nastawy d10)	0-0	U73	1	1	1	1	1				
Metoda regulacji w sekcji B	0-0	U74		1	1	1	1				

Multi Coil – ciąg dalszy	R-W	Kod	1	2	3	4	5
Odczyt czasu trwania bieżącego procesu odtajania lub czasu trwania ostatniego zakończonego odtajania (minuty) – Sekcja B	0-0	U75		1	1	1	1
Temperatura mierzona przez czujnik S4 w sekcji B	0-0	U76		1	1	1	1
Temperatura brana pod uwagę przez termostat – Sekcja B	0-0	U77		1	1	1	1
Odczyt bieżącego czasu załączenia termostatu lub czasu trwania ostatniego zakończonego załączenia (minuty) – Sekcja B	0-0	U78		1	1	1	1
Temperatura mierzona przez czujnik na wylocie z parownika – Sekcja B	0-0	U79		1	1	1	1
Przegrzanie – Sekcja B	0-0	U80		1	1	1	1
Przegrzanie odniesienia – Sekcja B	0-0	U81		1	1	1	1
Stopień otwarcia zaworu AKV – Sekcja B	0-0	U82		1	1	1	1
Metoda regulacji w sekcji C	0-0	U83			1		
Odczyt czasu trwania bieżącego procesu odtajania lub czasu trwania ostatniego zakończonego odtajania (minuty) – Sekcja C	0-0	U84			1		
Temperatura mierzona przez czujnik S4 w sekcji C	0-0	U85			1		
Temperatura brana pod uwagę przez termostat – Sekcja C	0-0	U86			1		
Odczyt bieżącego czasu załączenia termostatu lub czasu trwania ostatniego zakończonego załączenia (minuty) – Sekcja C	0-0	U87			1		
Temperatura mierzona przez czujnik na wylocie z parownika – Sekcja C	0-0	U88			1		
Przegrzanie – Sekcja C	0-0	U89			1		
Przegrzanie odniesienia – Sekcja C	0-0	U90			1		
Stopień otwarcia zaworu AKV – Sekcja C	0-0	U91			1		
Odczyt temperatury załączenia alarmu – Sekcja C	0-0	U92			1		
Odczyt mierzonej temperatury końca odszraniania – Sekcja B	0-0	U93		1	1	1	1
Odczyt mierzonej temperatury końca odszraniania – Sekcja C	0-0	U94			1		

Przywracanie nastaw fabrycznych

Jeśli konieczny jest powrót do wartości ustawionych fabrycznie, można to zrobić w następujący sposób:

- Odciąć zasilanie sterownika
- Wcisnąć oraz przytrzymać przyciski ze strzałkami w górę i w dół, jednocześnie podłączając ponownie zasilanie
- Kiedy na wyświetlaczu pojawi się komunikat FAc, potwierdzić opcją „yes”.

Działanie

Zasilanie parownika

Parownik jest zasilany czynnikiem chłodniczym za pośrednictwem elektronicznego zaworu rozprężnego typu AKV. Zawór ten pełni rolę zarówno zaworu rozprężnego, jak i elektromagnetycznego zaworu odcinającego. O otwarciu i zamknięciu zaworu decydują sygnały ze sterownika generowane w oparciu o pomiary za pomocą czujników. W sterowniku zaimplementowano adaptacyjny algorytm modulowanego sterowania czasem otwarcia zaworu, dzięki czemu do parownika w każdej chwili dociera optymalna ilość czynnika chłodniczego.

Pomiar przegrzania odbywa się z wykorzystaniem: przetwornika ciśnienia P_e i czujnika temperatury S2. Sposób ten zapewnia prawidłowy, pewny i dokładny pomiar przegrzania w każdych warunkach pracy.

Sygnał z przetwornika ciśnienia może być wykorzystywany przez kilka sterowników, o ile ciśnienie w parownikach nie różni się zanadto.

Dostępne są dwie metody regulacji przegrzania:

1. Dla parownika suchego, która nie zezwala, aby na wylocie z parownika pojawiała się ciecz.
2. Adaptacyjna regulacja odparowania cieczy, która zezwala na występowanie cieczy na wylocie z parownika. Ten typ sterowania wymaga, aby sterownik odbierał sygnał ON/OFF na przykład z osuszacza umieszczonego w rurociągu ssawnym. Wyłącznik poziomu w osuszaczu zadziała po przekroczeniu dozwolonego poziomu cieczy. Gdy to nastąpi, sterownik przełączy się na pierwszą metodę, a po obniżeniu się poziomu cieczy, powróci do adaptacyjnej regulacji odparowania cieczy. Funkcja jest konfigurowana parametrami o02, o37 lub o84. Funkcję można też aktywować z centralnej jednostki nadrzędnej za pośrednictwem układu transmisji danych.

Regulacja w układzie z termostatycznym zaworem rozprężnym

O dopływie czynnika do parownika zasilanego przez TZR można decydować albo włączając i wyłączając sprężarkę, albo otwierając i zamykając elektromagnetyczny zawór odcinający zainstalowany w przewodzie cieczowym.

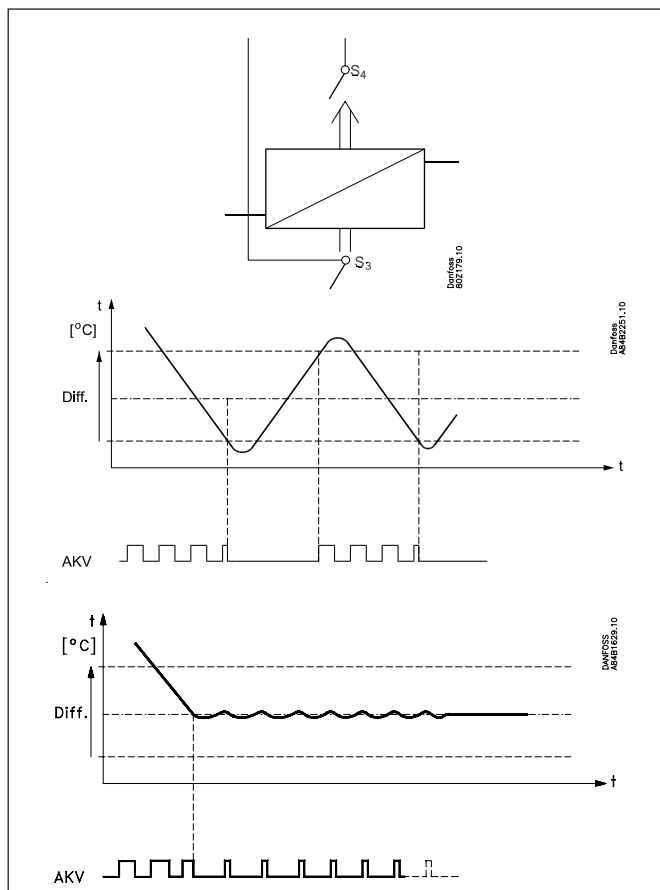
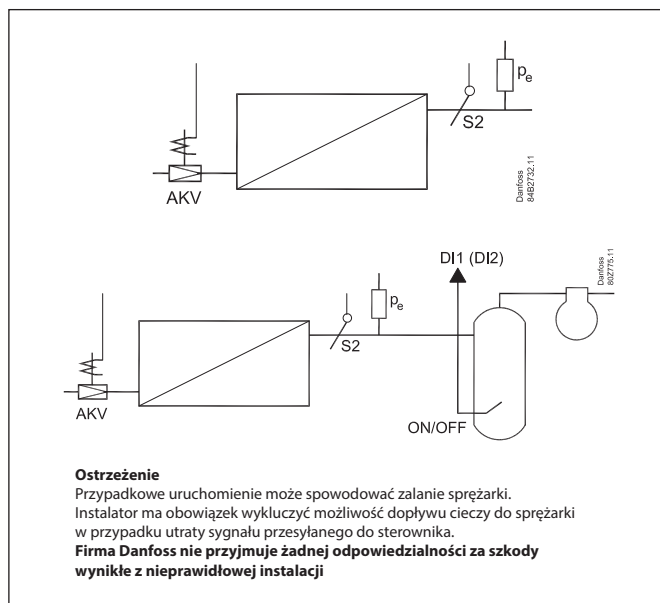
Modulowana regulacja temperatury możliwa jest w układach pośrednich.

Regulacja temperatury

Pomiar temperatury w urządzeniu chłodniczym odbywa się za pomocą jednego lub dwóch czujników, umieszczonych w strumieniu powietrza przed i za parownikiem – odpowiednio S3 i S4. Sterownik oblicza średnią ważoną z tych odczytów. Wagę sygnałów z obu czujników nastawia się oddzielnie dla funkcji termostatu, termostatu nocnego, termostatu alarmowego i wyświetlania temperatury – przykładowo, nastawa 50% skutkuje jednakowym wpływem obu sygnałów na wartość średnią.

Regulacja temperatury może być realizowana dwojako: jako zwykła regulacja dwustanowa (ZAŁĄCZ/WYŁĄCZ) z różnicą łączną, albo jako regulacja modulowana, zapewniająca mniejsze wahania temperatury niż w przypadku regulacji typu ZAŁĄCZ/WYŁĄCZ. Istnieje jednakże ograniczenie dla regulacji modulowanej – można ją wykorzystać tylko w instalacjach centralnych. W przypadku urządzeń jednostkowych – z jednym parownikiem i jedną sprężarką – należy wybrać dwustanową regulację temperatury ZAŁĄCZ/WYŁĄCZ. Natomiast w instalacjach centralnych można wybrać zarówno regulację dwustanową, jak i modulowaną.

W przypadku wersji wielo-parownikowej Multi Coil do regulacji można też wykorzystać wspólny dla wszystkich przestrzeni (sekcji) chłodzonych termostat ON/OFF. Wspólny termostat może działać alternatywnie w oparciu o: sygnał z czujnika S4A, wartość średnią z sygnałów z wszystkich czujników S4, albo sygnał z tego czujnika S4, który aktualnie mierzy najwyższą temperaturę.



Monitorowanie temperatury

Podobnie, jak w przypadku funkcji termostatu, tak samo dla funkcji alarmu można nastawić wagę sygnałów docierających do sterownika z czujników S3 i S4. Nastawia się dolny i górny próg alarmu przekroczenia temperatury oraz zwłokę załączenia alarmu. Dłuższy czas zwłoki można nastawić dla alarmu przekroczenia górnej granicy temperatury. To opóźnienie obowiązuje po odszranianiu, po myciu urządzenia oraz po jego rozruchu.

Przesunięcie temperatury zadanej (dwa zakresy pracy termostatu)

Możliwość łatwej zmiany temperatury zadanej jest przydatna szczególnie w przypadku urządzeń, w których naprzemiennie składa się różne produkty, wymagające odmiennej temperatury przechowywania. Zakres pracy termostatu można zmienić przez zwarcie styków zewnętrznych podłączonych do wejścia dwustanowego. Dla obu zakresów można zadać różne nastawy termostatu oraz różne progi alarmowe – także dla sygnału z czujnika temperatury produktu.

Przesunięcie nastaw w trybie nocnym

Obciążenie cieplne mebli chłodniczych może znacznie się różnić w czasie otwarcia sklepu i podczas jego zamknięcia, szczególnie jeśli stosowane są zasłony nocne. W okresie nocnym nastawę termostatu można podnieść, nie wpływając na temperaturę przechowywania produktu.

Do przełączania między trybem dziennym i nocnym można wykorzystać:

- sygnał z zewnętrznego włącznika podłączonego do wejścia dwustanowego,
- sygnał z układu transmisji danych.

Czujnik temperatury produktu (tylko dla wersji jedno-parownikowej Single Coil)

W przestrzeni chłodzonej można umieścić dodatkowy, opcjonalny czujnik temperatury S6, z przeznaczeniem do rejestracji i monitorowania temperatury produktu. Dla sygnału z tego czujnika temperatury można nastawić osobne progi alarmu i czas zwłoki.

Mycie urządzenia

Funkcja ta ułatwia obsłudze sklepu przeprowadzenie standardowej procedury mycia urządzenia. Zostaje ona aktywowana przez wciśnięcie przycisku umieszczonego zwykle na obudowie urządzenia.

Procedura mycia urządzenia przebiega w trzech fazach:

- 1 – pierwsze wciśnięcie przycisku zatrzymuje urządzenie chłodnicze, przy czym wentylatory nadal pracują, w celu odszronienia parowników. Na wyświetlaczu widnieje napis „Fan”.
- 2 – po drugim wciśnięciu przycisku następuje wyłączenie wentylatorów i można rozpocząć mycie urządzenia. Na wyświetlaczu widać komunikat „OFF”.
- 3 – trzecie wciśnięcie przycisku przywraca normalną pracę urządzenia. Wyświetlacz pokazuje aktualną temperaturę w przestrzeni chłodzonej (parametr o97).

W przypadku pracy sterownika w sieci transmisji danych informacja o uruchomieniu funkcji jest przekazywana do jednostki nadrzędnej jako odpowiedni alarm. Jest on rejestrowany w systemie, co pozwala kontrolować i potwierdzać wykonanie mycia urządzenia.

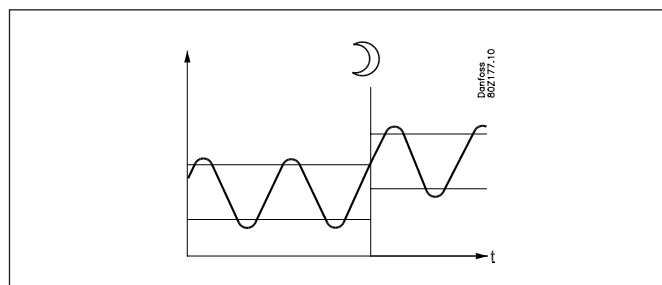
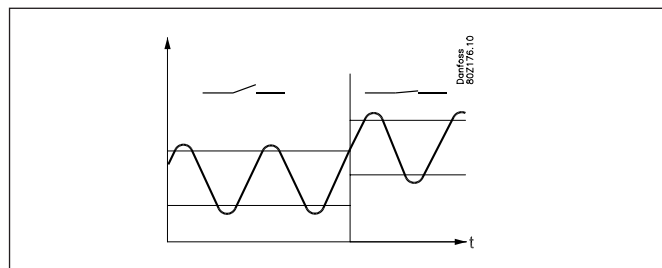
Zawieszenie alarmu

Podczas mycia urządzenia nie są załączane alarmy przekroczenia temperatury.

Wyłączenie urządzenia

Ta funkcja zamyka zawór AKV oraz wyłącza wszystkie wyjścia. Urządzenie chłodzące zostaje zatrzymane jak w przypadku użycia funkcji wyłącznika głównego, ale bez alarmu „A45 Standby mode” – stan gotowości.

Tę funkcję można aktywować za pomocą włącznika na wejściu dwustanowym lub sygnału z układu transmisji danych.



-	+	+	°C
1	÷	+	Fan
2	÷	÷	Off
3	+	+	°C

Odszranianie

DW zależności od rodzaju urządzenia chłodniczego można wykorzystać następujące metody odszraniania:

- Naturalne: przy ciągłej pracy wentylatora,
- Elektryczne: dzięki załączeniu elementu grzejnego,
- Gorącą parą: na skutek przełączenia zaworów elektromagnetycznych gorącą parą czynnika chłodniczego płynie przez parownik. Odszranianie gorącą parą może się też odbywać przy pracy sprężarek (także w przypadku sterownika wersji Compact).

Sterownik Compact posiada opcję odszraniania cieczą.

Odszranianie gorącą parą (tylko dla wersji jedno-parownikowej Single Coil w opcji zastosowania nr 5)

Ten rodzaj podłączenia może służyć do odszraniania gorącą parą, ale tylko w odniesieniu do małych instalacji chłodniczych np. w supermarketach. Funkcje sterownika mogą **nie** wystarczyć do właściwego odszraniania dużych instalacji przemysłowych.

Przełącznik 2 steruje pracą zaworu w przewodzie ssawnym, Przełącznik 3 steruje pracą zaworu obejściowego, Przełącznik 4 steruje pracą zaworu gorących par.

Jeśli używane są zawory PMLX i GPLX, trzeba nastawić odpowiedni czas opóźnienia „d23”.

Nie ma możliwości ręcznego zainicjowania odszraniania gorącą parą z pulpitu sterowniczego ani z aplikacji.

Początek odszraniania

Odszranianie może zostać zainicjowane na różne sposoby:

Okresowo:

Odszranianie rozpoczyna się w zadanych odstępach czasu, np. co osiem godzin. Okres ten musi **ZAWSZE** być nastawiony na wartość wyższą niż w trybie odszraniania według harmonogramu bądź z aktywacją przez układ transmisji danych.

Według harmonogramu tygodniowego:

Odszranianie rozpoczyna się o określonych porach doby, nie częściej jednak niż 6 razy na dobę.

Z wymuszeniem przez sygnał zewnętrzny:

Odszranianie rozpoczyna się po podaniu sygnału na wejście dwustanowe.

Przez układ transmisji danych:

Odszranianie jest inicjowane zdalnie przez jednostkę nadrzędną.

Adaptacyjnie (według potrzeb):

Sterownik załącza funkcję odszraniania w oparciu o zarejestrowane zmiany wydajności parownika.

W zależności od czasu chłodzenia:

Odszranianie rozpoczyna się po upływie określonego, sumarycznego czasu chłodzenia.

Ręcznie:

Odszranianie rozpoczyna się po naciśnięciu przycisku odszraniania na panelu czołowym sterownika (choć nie w przypadku opcji zastosowania 6) lub na skutek zmiany nastawy odpowiedniego parametru.

Wszystkie powyżej przedstawione sposoby można wykorzystać w sposób dowolny. Wykorzystanie któregośkolwiek z nich spowoduje rozpoczęcie odszraniania.

Koniec odszraniania

Odszranianie można zatrzymać na podstawie:

- czasu,
- temperatury (przełącznik czasowy jest wtedy dodatkowym zabezpieczeniem).

Sprężarka (chłodzenie)

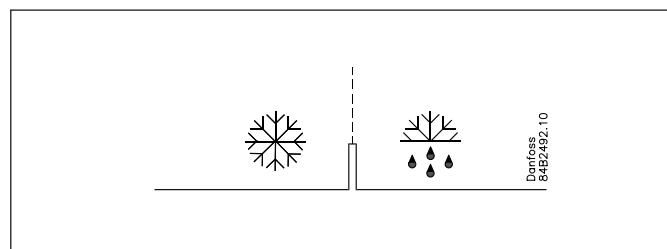
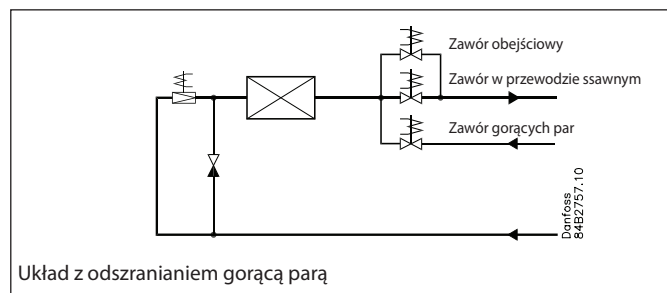
Jeśli wybrano metodę odszraniania gorącą parą, to podczas cyklu odszraniania będzie załączony przełącznik sprężarki (chłodzenia). (Dotyczy to tylko konfiguracji podłączeń uwzględniających przełącznik chłodzenia).

Wentylatory

Podczas odszraniania wentylatory mogą zostać zatrzymane lub dalej pracować. Mogą również początkowo pracować, a następnie zostać wyłączone po osiągnięciu ustawionej temperatury. W tym celu korzysta się z sygnału czujnika końca odszraniania.

Sekwencja odszraniania

- 1) Odszranianie pary
- 2) Stopienie szronu
- 3) Postój po odszranianiu
- 4) Odprowadzenie skroplonego czynnika z parownika (tylko dla odszraniania gorącą parą)
- 5) Ociekanie
- 6) Zwłoka załączenia wentylatora



Zegar czasu rzeczywistego

Sterownik posiada wbudowany zegar czasu rzeczywistego, który może inicjować cykle odszraniania. W przypadku zaniku napięcia, zasilanie zegara podtrzymywane jest przez okres do 4 dni. Jeżeli sterownik podłączono do układu transmisji danych, to zegar jest automatycznie uaktualniany przez jednostkę nadrzędną.

Odszranianie koordynowane

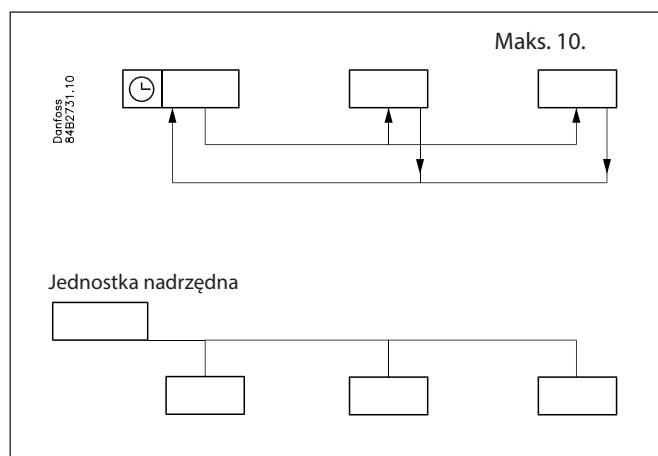
Odszranianie przy współpracy kilku sterowników może być realizowane albo z zastosowaniem połączenia przewodami elektrycznymi pomiędzy sterownikami lub poprzez zdalną transmisję danych z udziałem jednostki nadrzędnej.

Połączenie przewodowe

Poszczególne sterowniki są połączone poprzez odpowiednio skonfigurowane wejścia dwustanowe DI2. Załączenie odszraniania w jednym sterowniku powoduje automatyczne uruchomienie odtajania w pozostałych regulatorach. Po zakończeniu odszraniania każdy ze sterowników wchodzi w tryb oczekiwania. Regulatory pozostają w tym trybie aż do zakończenia odtajania przez ostatni ze sterowników. Następnie wszystkie sterowniki automatycznie przechodzą w tryb chłodzenia.

Przez sieć transmisji danych

Koordinację odszraniania realizuje jednostka nadrzędna, w której zdefiniowane są grupy sterowników. Zgodnie z tygodniowym harmonogramem inicjuje ona proces odszraniania w danej grupie. Po zakończeniu odtajania każdy ze sterowników wysyła sygnał do



jednostki nadrzędnej i wchodzi w tryb oczekiwania. Regulatory pozostają w tym trybie aż do zakończenia odszraniania przez ostatni sterownik w grupie. Następnie jednostka nadrzędna zezwala wszystkim sterownikom na podjęcie trybu chłodzenia.

Odszranianie adaptacyjne:

Algorytm opracowany przez firmę Danfoss ocenia potrzebę odszraniania na podstawie przepływu powietrza przez parownik i w efekcie może anulować cykl odszraniania zaplanowany w harmonogramie. Można też skorzystać z opcji przeprowadzenia odtajania tylko w przypadku wykrycia oszronienia.

Algorytm opiera się na porównaniu ciepła pobieranego przez czynnik chłodniczy z ciepłem oddawanym przez chłodzone powietrze. Kiedy parownik nie jest pokryty szronem, bilans energii pozostaje zachowany. Bilans ten ulega zaburzeniu na skutek narastania lodu na powierzchni parownika, aż do zablokowania przepływu powietrza.

Istnieją 4 możliwe konfiguracje odszraniania adaptacyjnego:

0. Off – Funkcja wyłączona

1. Monitoring:

Opcję tę można ustawić wraz z wyborem innych metod odszraniania. Załączy ona alarm w przypadku wykrycia oblodzenia parownika / przyblokowania przepływu powietrza. Również objawy występowania pęcherzyków pary przed zaworem rozprężnym spowodują załączenie stosownego alarmu.

2. Pomijanie odszraniania w dzień:

Ta opcja zezwala w ciągu dnia na pomijanie cykli odszraniania nastawionych w harmonogramie, jeśli nie ma potrzeby odtajania. W nocy odszranianie nie będzie pomijane i będzie się odbywać zgodnie z harmonogramem.

3. Pomijanie odszraniania w dzień i w nocy:

Ta opcja zezwala na pomijanie zaplanowanych cykli odszraniania zarówno w dzień, jak i w nocy.

Ze względów bezpieczeństwa pominąć można do 3 kolejnych cykli odszraniania. Czwarty cykl zostanie przeprowadzony bez względu na grubość warstwy szronu.

4. Odszranianie w pełni adaptacyjne:

Ta opcja sprawdza się w przypadkach, w których nie wymaga się odszraniania w określonym czasie, a odtajanie może zostać przeprowadzone jak tylko szron zacznie zakłócać przepływ powietrza. Uzasadnione jest połączenie tej opcji z odszranianiem okresowym w roli zabezpieczenia.

Funkcja odszraniania adaptacyjnego wymaga następujących podłączeń:

- zawór rozprężny typu AKV
- przetwornik ciśnienia parowania Pe oraz czujnik temperatury na wylocie z parownika S2
- czujniki temperatury powietrza S3 i S4 zainstalowane bezpośrednio przed i za chłodnicą
- układ transmisji danych przekazujący z jednostki nadrzędnej sygnał o wartości ciśnienia skraplania Pc i temperatury skraplania Tc. Jeśli sterownik nie otrzymuje tego sygnału, funkcja odszraniania adaptacyjnego ulega dezaktywacji.

Uwaga:

Parametry odszraniania adaptacyjnego ulegają resetowi po zapoczątkowaniu cyklu odszraniania bądź po przestawieniu wyłącznika głównego w stan wyłączenia lub obsługi ręcznej. Podczas rozruchu z ciepłym parownikiem (temperatura mierzona czujnikiem S2) uznaje się, że nie ma potrzeby odszraniania. Jeśli jednak temperatura tego wymiennika jest niższa niż 0,1°C, funkcja odszraniania adaptacyjnego wymusi początek odtajania, żeby zapewnić brak szronu na powierzchni parownika.

Minimalny odstęp czasu pomiędzy operacjami odszraniania
Fabrycznie nastawiony jest odstęp 2 godzin pomiędzy dwoma kolejnymi cyklami odszraniania. Zapobiega się dzięki temu sytuacji, kiedy krótko po zakończeniu odszraniania według potrzeb (adaptacyjnego) załącza się odtajanie wynikające z harmonogramu tygodniowego. Nastawiony odstęp czasu do kolejnego odszraniania liczy się od chwili zakończenia odszraniania według potrzeb. Również kolejne odszranianie według potrzeb nie załączy się, zanim nie upłynie nastawiony czas.

Nadtapianie szronu

Funkcja ta zapobiega nadmiernemu ograniczeniu przepływu powietrza przez chłodnicę, kiedy na skutek długotrwałej pracy ciągłej utworzy się na niej grubsza warstwa szronu.

Funkcja załącza się w przypadku, gdy temperatura mierzona przez termostat sterownika utrzymuje się w przedziale od -5°C do $+10^{\circ}\text{C}$ przez okres dłuższy niż nastawiony w regulatorze. Tryb chłodzenia zostaje wtedy zawieszony na czas określony nastawą sterownika. Nadtopienie szronu znacząco poprawia przepływ powietrza przez chłodnicę i w ślad za tym, wydajność chłodniczą parownika.

Układ z dwiema sprężarkami

Obydwie sprężarki muszą być jednakowe.

Mogą pracować cyklicznie lub kolejno.

Jako pierwsza załączana jest sprężarka o krótszym sumarycznym czasie pracy. Następnie, z pewnym opóźnieniem załącza się druga sprężarka.

Praca cykliczna

Kiedy temperatura spadnie do wartości odpowiadającej połowie różnicy łążeń, zostanie wyłączona sprężarka o dłuższym sumarycznym czasie pracy.

Druga sprężarka będzie pracować, dopóki temperatura nie spadnie poniżej wartości nastawy termostatu. Ponowne załączenie sprężarki nastąpi po wzroście temperatury do wartości odpowiadającej połowie różnicy łążeń.

Jeśli jedna – pracująca sprężarka nie będzie w stanie utrzymać temperatury w zakresie odpowiadającym różnicy łążeń, wtedy załączy się druga sprężarka.

Po dwóch godzinach ciągłej pracy jednej sprężarki nastąpi zamiana sprężarek, tak aby zapewnić wyrównanie czasu ich pracy.

Obydwie sprężarki muszą być przystosowane do rozruchu przy wysokim ciśnieniu po stronie tłocznej.

Nastawy sprężarek dotyczące minimalnego czasu pracy i minimalnego czasu postoju będą zawsze miały priorytet podczas normalnego sterowania. Jedynie w przypadku zainicjowania jakiegokolwiek funkcji wyłączającej normalny tryb chłodzenia, pominięta zostanie nastawa minimalnego czasu pracy.

Grzałki poręczowe

Oszczędności energii sprzyja możliwość impulsowego sterowania pracą grzałek poręczowych. Odbyna się ono w zależności od pory doby, albo od temperatury punktu rosy.

Wyjście przekaźnikowe bądź analogowe

Jeśli dopuszcza się długi czas cyklu roboczego, grzałkami poręczowymi można sterować za pomocą wyjścia przekaźnikowego.

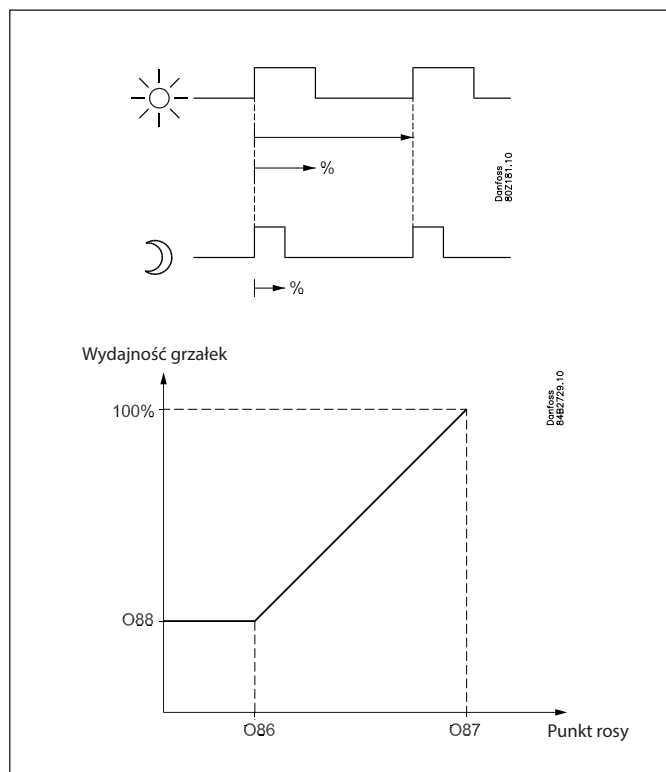
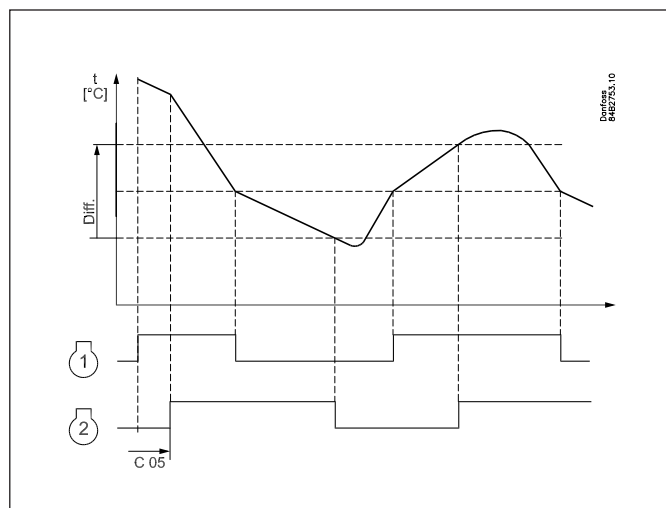
Jeśli natomiast impulsy mają być krótkotrwałe, należy skorzystać z wyjścia analogowego AO1/PWM. Wyjście to musi być podłączone do zewnętrznego przekaźnika statycznego. Okres cyklu nastawia się parametrem o43 dla wyjścia przekaźnikowego bądź P82 dla analogowego.

Regulacja w zależności od pory doby

Można nastawić odrębne czasy pracy grzałek dla dnia i nocy. Nastawie podlega zarówno okres cyklu roboczego (załączenia i wyłączenia) grzałek, jak i procentowy udział czasu ich pracy w tym okresie.

Regulacja w zależności od temperatury punktu rosy

Do wykorzystania tej funkcji niezbędny jest moduł nadrzędny typu AK-SM, który mierzy temperaturę punktu rosy i informację tą przekazuje do sterowników. W zależności od jej wartości dobierany jest czas pracy grzałek poręczowych.



W sterowniku nastawia się dwie wartości temperatury punktu rosy:

- wartość, przy której grzałki pracują z wydajnością maksymalną, czyli 100% (o87),
- wartość, przy której grzałki pracują z wydajnością minimalną (o86).

Jeśli temperatura punktu rosy jest równa lub niższa od nastawy o86, procentowy udział czasu pracy grzałek jest równy wartości o88. W przedziale pomiędzy dwiema nastawionymi wartościami temperatury punktu rosy, moc grzałek poręczowych jest płynnie regulowana przez sterownik.

Podczas odszraniania

Podczas odszraniania grzałki poręczowe zachowują się zgodnie z ustawieniem parametru d27.

Wentylatory

Regulacja impulsowa

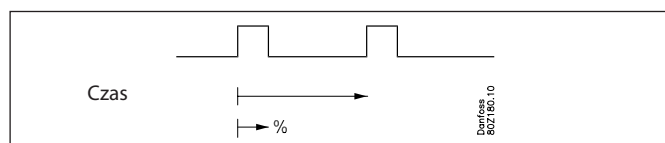
Oszczędności energii sprzyja możliwość impulsowego sterowania pracą wentylatorów chłodnicy powietrza.

Regulację tą można prowadzić następującymi sposobami:

- w okresach postoju urządzenia po wyłączeniu przez termostat (komory),
- w nocy oraz w okresach postoju urządzenia (meble z zasłonami nocnymi).

(Ta funkcja nie jest używana w przypadku nastawy parametru r14=2 — regulacja modulowana).

Nastawie podlega zarówno okres cyklu załączenia i wyłączenia wentylatorów, jak i procentowy udział czasu ich pracy w tym cyklu.



Wyłączenie wentylatorów podczas awarii urządzenia

Jeśli na skutek awarii ustanie chłodzenie przestrzeni ładunkowej, jej temperatura może szybko rosnąć z powodu ciepła wnoszonego przez pracujące wentylatory. Sytuacji tej może zapobiec sterownik, wyłączając wentylatory, gdy tylko temperatura mierzona czujnikiem S5 przekroczy nastawioną wartość.

(Opcję tę można też wykorzystać w charakterze swego rodzaju funkcji MOP. Zmniejsza ona obciążenie sprężarki układu chłodniczego dopóki temperatura czujnika S5 przekracza nastawę.)

Funkcja oszczędzania energii Eco (tylko w konfiguracji niestandardowej)

Po zamknięciu zasłon nocnych można zmniejszyć obroty wentylatora.

(Wentylator dwubiegowy)

Funkcja Eco nie działa w trybie dogrzewania.

Oświetlenie

Regulator może sterować pracą oświetlenia w meblu lub komorze chłodniczej. Funkcję tę można także wykorzystać do sterowania położeniem zasłon nocnych w meblach.

Sterowanie oświetleniem odbywa się:

- sygnałem z przekaźnika drzwiowego. Światło pali się przez nastawiony czas po zamknięciu drzwi komory.
- w zależności od pory doby.
- sygnałem podawanym na wejście dwustanowe.
- sygnałem z jednostki nadrzędnej.

W przypadku awarii systemu transmisji danych, dostępne są dwie opcje:

- światło zostaje zapalone,
- stan oświetlenia pozostaje taki, jak przed awarią.

Zasilanie oświetlenia musi być podłączone do styków normalnie zwartych (NC) przekaźnika. Zapewnia to jego utrzymanie, nawet w przypadku odcięcia zasilania sterownika.

Parametr o98 decyduje o zachowaniu się oświetlenia w przypadku przestawienia parametru r12 (wyłącznik główny) = OFF. W trybie mycia urządzenia, oświetlenie jest wyłączone (tylko przy nastawie niestandardowej i przy skonfigurowanym przekaźniku oświetlenia).

Zasłony nocne

Regulator może sterować położeniem zasłon nocnych. Zależy ono od bieżącego stanu oświetlenia. Przy załączonym świetle zasłony nocne są otwarte, natomiast gdy światło gaśnie, są one zasuwane. Gdy zasłony nocne są zamknięte, istnieje możliwość wymuszenia ich otwarcia przez podanie sygnału na wejście dwustanowe sterownika. Impuls ten powoduje, że zasłony się rozsuwają i mebel można napełnić nową partią towaru. Ponowna aktywacja wejścia dwustanowego stanowi sygnał do zamknięcia zasłon nocnych. W trybie pracy z zasłonami nocnymi termostat uwzględnia odmienne niż w dzień nastawy współczynników wagi dla sygnałów z czujników S3 i S4.

Podczas mycia urządzenia zasłony nocne są otwarte.

Parametrem o98 można wymusić otwarcie zasłon nocnych w przypadku przestawienia parametru r12 (wyłącznik główny) = OFF. Po podaniu sygnału do zamknięcia zasłon nocnych wentylator zatrzymuje się na nastawiony czas. Dzięki temu zasłony mogą się poprawnie zamknąć.

Regulacja wilgotności

Sterownik otrzymuje informację o wilgotności za pośrednictwem sygnału 0 – 10 V z czujnika wilgotności. Regulacja wilgotności odbywa się dwustanowo, sygnałem ON/OFF podawanym do nawilzacza.

Spadek wilgotności poniżej nastawy powoduje załączenie nawilzacza podłączonego do wyjścia przekaźnikowego DO. Nawilżanie ustaje po wzroście wilgotności do wartości równej nastawie + różnica załączeń.

Załączenie alarmu zbyt niskiej lub zbyt wysokiej wilgotności następuje po upływie nastawionego czasu opóźnienia.

Istnieje możliwość dezaktywacji funkcji regulacji wilgotności na czas odszraniania.

Jeśli temperatura powietrza brana pod uwagę przez termostat spadnie poniżej 2°C, nawilżanie zostaje wyłączone.

Przywrócenie nawilżania staje się możliwe po wzroście tej temperatury o 1°C.

Wejścia dwustanowe DI

Sterownik posiada dwa wejścia dwustanowe styków zewnętrznych DI1 i DI2 oraz jedno wysokonapięciowe wejście DI3. Można je wykorzystać dla następujących funkcji:

- identyfikacja stanu wejść w systemie transmisji danych (monitorowanie bez dalszej akcji),
- sygnał z przekaźnika drzwiowego z funkcją alarmową,
- rozpoczęcie odszraniania,
- wyłącznik główny – załączenie i wyłączenie trybu chłodzenia, praca nocna,
- przesunięcie zakresu pracy (nastawy) termostatu,
- alarm z dowolnego urządzenia zewnętrznego (tylko DI1 i DI2),
- mycie urządzenia,
- wyłączenie urządzenia,
- wymuszenie trybu chłodzenia,
- sterowanie zasłonami nocnymi,
- zezwolenie na adaptacyjną regulację odparowania cieczy (ALC),
- odszranianie koordynowane (tylko DI2),
- wymuszenie zamknięcia zaworu,
- sygnał o wycieku czynnika chłodniczego.

Wymuszone zamknięcie zaworu (wyłączenie chłodzenia)

Elektroniczny zawór rozprężny typu AKV można zamknąć przez podanie do sterownika sygnału zewnętrznego („zamknięcie wymuszone / wyłączenie chłodzenia”).

Funkcja ta musi być sprzężona z działaniem elementów zabezpieczających sprężarkę, aby zapobiec wtryskiwaniu czynnika chłodniczego do parownika po jej awaryjnym zatrzymaniu (jednakże nie dotyczy to wyłączania sprężarki przez presostat niskiego ciśnienia).

W przypadku wymuszonego zamknięcia zaworu nastawa parametru o90 decyduje o tym, czy trwające odszranianie będzie kontynuowane, czy zostanie przerwane – po wstrzymaniu w stanie gotowości na maksymalnie 10 minut. Z tej funkcji można skorzystać w układach z CO₂, aby zapobiegać nadmiernemu ogrzewaniu przestrzeni chłodzonej podczas postoju sprężarki. Sygnał zamknięcia zaworu może pochodzić z wejścia DI3 lub z układu transmisji danych. O pracy wentylatorów w trybie wymuszonego zamknięcia zaworu decyduje odrębna nastawa sterownika.

Przekaźnik drzwiowy

Sygnał z przekaźnika drzwiowego może za pośrednictwem wejścia dwustanowego zostać wykorzystany na potrzeby dwóch funkcji:

Alarm otwartych drzwi

Sterownik monitoruje stan wejścia i załącza alarm w przypadku, gdy czas otwarcia drzwi przekroczy zadaną wartość.

Alarm i wyłączenie trybu chłodzenia

Przy otwartych drzwiach tryb chłodzenia zostaje wyłączony – zawór zostaje zamknięty, sprężarka i wentylator zatrzymane, a światło zapalone.

Jeśli drzwi pozostaną otwarte przez czas przekraczający wartość zadaną, sterownik przywróci tryb chłodzenia. Dzięki temu komora będzie chłodzona, nawet w przypadku niedomknięcia drzwi, bądź uszkodzenia przekaźnika drzwiowego. Ponadto sterownik załączy alarm, jeśli czas otwarcia drzwi przekroczy zadaną wartość.

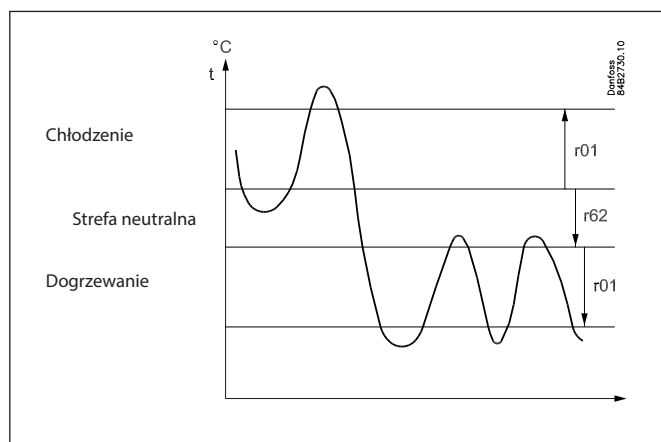
Funkcja dogrzewania (tylko w konfiguracji niestandardowej)

Funkcja ta zapobiega nadmiernemu spadkowi temperatury, np. w komorze chłodniczej, rozbieralni mięsa itp. Temperatura wyłączenia dogrzewania jest ustawiona poniżej bieżącej nastawy termostatu funkcji chłodzenia o konkretną wartość. Dzięki temu nie zachodzi jednoczesne grzanie i chłodzenie. Różnica łącznej

Funkcja	Wejście / parametr			Nastawa
	DI1 o02	DI2 o37	DI3 o84	
Nieuzywane	+	+	+	0
Monitorowanie stanu wejścia	+	+	+	1
Funkcja otwartych drzwi	+	+	+	2
Alarm otwartych drzwi	+	+	+	3
Początek odszraniania	+	+	+	4
Zewnętrzny wyłącznik główny	+	+	+	5
Tryb pracy nocnej	+	+	+	6
Przesunięcie nastawy termostatu	+	+	+	7
Alarm (wejście zwarte)	+	+		8
Alarm (wejście rozwarte)	+	+		9
Mycie urządzenia	+	+	+	10
Wymuszenie chłodzenia	+	+	+	11
Otwarcie zasłon nocnych	+	+	+	12
Odszranianie koordynowane		+		13
Wyłączenie chłodzenia (wymuszone zamknięcie zaworu)	+	+	+	14
Wyłączenie urządzenia	+	+	+	15
Oświetlenie	+	+	+	16
Alarm o wycieku czynnika chłodniczego	+	+	+	20
Adaptacyjna regulacja odparowania cieczy (wejście zwarte)	+	+	+	21

Przykład

Jeśli wejście DI1 ma być wykorzystane do inicjacji odszraniania, to parametr o02 należy ustawić na wartość 4.



termostatu funkcji dogrzewania jest taka sama, jak dla termostatu funkcji chłodzenia. Aby funkcja dogrzewania nie inicjowała się przy krótkotrwałych spadkach temperatury powietrza, można nastawić czasową zwłokę załączenia elementu grzejnego.

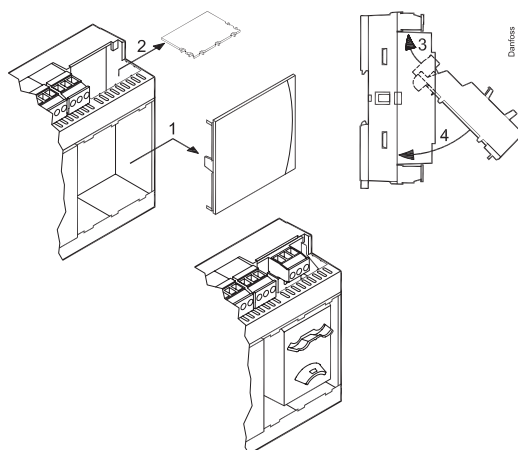
Transmisja danych

Sterownik posiada wbudowany moduł transmisji danych MODBUS.

Gdy zaistnieje konieczność dostosowania sterownika do innego systemu transmisji danych, można zainstalować w nim moduł Lon RS 485.

Sieć transmisji musi być podłączona do odpowiedniego wejścia, oznaczonego jako RS 485.

(Opcja nie jest dostępna dla modelu kompaktowego.)



Wyświetlacz zewnętrzny

Poszczególne wersje sterownika wyposażono w jedno lub dwa gniazda dla zewnętrznego wyświetlacza – pulpitu sterowniczego.

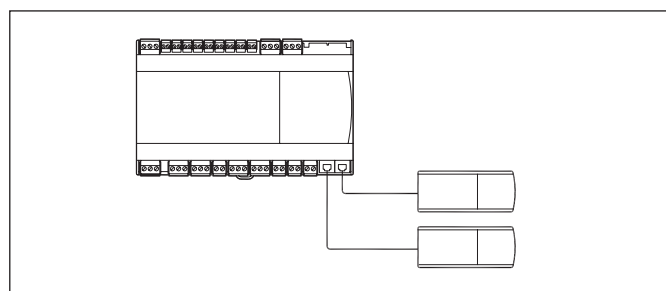
Przyłączyć można pulpity następujących typów:

- AK-UI55 Info (wyświetlacz temperatury),
- AK-UI55 Set (pulpit sterowniczy z wyświetlaczem temperatury),
- AK-UI55 Bluetooth (moduł sterowania za pomocą aplikacji, z wyświetlaczem temperatury).

Wyświetlacz zewnętrzny trzeba podłączyć do sterownika za pomocą przewodu AK-UI55.

Długość tego przewodu nie może przekraczać 100 m.

W przypadku podłączenia dwóch wyświetlaczy zewnętrznych ograniczenie 100 m dotyczy sumy długości obu przewodów.




Sygnaly nadrzędne (funkcje systemowe)

W sterowniku zaimplementowano szereg funkcji, których działanie może być uzależnione od sygnałów docierających z jednostki nadrzędnej:

Funkcja obsługiwana zdalnie	Funkcja w jednostce nadrzędnej	Wykorzystywane parametry sterownika
Początek odszraniania	Sterowanie odszranianiem / Harmonogram / Odszranianie grupowe	-- -- Def start
Odszranianie koordynowane	Sterowanie odszranianiem / Odszranianie grupowe	-- -- HoldAfterDef / -- -- DefrostState
Blokada początku odszraniania		-- -- Disable Def
Praca dzienna/nocna	Sterowanie dzień/noc / Harmonogram / Strefa oświetlenia	-- -- Night setback
Sterowanie oświetleniem	Sterowanie dzień/noc / Harmonogram	O39 light Remote
Wyłączenie chłodzenia	Zamknięcie wymuszone / Otwarcie zaworu / AKC ON	-- -- Forced close
Chłodzenie wymuszone		-- -- Forced cool
Sterowanie grzałkami poręczowymi według punktu rosy	Sterowanie grzałkami poręczowymi	-- -- Dew point
Optymalizacja P0	Optymalizacja P0	Sterownik zapewnia optymalizację P0
Odszranianie adaptacyjne	Odszranianie adaptacyjne. Tylko jednostka nadrzędna systemu	-- -- Tc TempMean, MC Def.start
Adaptacyjna regulacja odparowania cieczy	Sterowanie indywidualne ON/OFF w AK-SM 8xx + funkcja logiczna w jednostce AK-SM 720	-- -- MC Liq. Ctrl
Wyłączenie urządzenia		-- -- Case shutdown
Blokada obsługi przez Bluetooth	Sterowanie indywidualne w AK-SM 8xx + funkcja logiczna w jednostce AK-SM 720	-- -- BT lock

Przegląd funkcji

Funkcja	Parametr	Parametr obsługi przez układ transmisji danych
Wskazanie podczas normalnej pracy		
W czasie normalnej pracy wyświetlana jest wartość temperatury mierzona czujnikiem S3 lub S4, albo wartość ważona tych wskazań. Parametr o17 określa współczynniki wagi dla czujników.		Display air (u56)
Termostat		Thermostat control
Nastawa temperatury – wartość zadana regulacji Termostat pracuje według wartości zadanej (ewentualnie skorygowanej funkcją przesuwaną wartość nastawy). Wartość zadaną wprowadza się po naciśnięciu środkowego przycisku. Zmiana nastawy może być ograniczona lub zablokowana przez odpowiednie ustawienia parametrów r02 i r03. Aktualną wartość zadaną można sprawdzić pod parametrem „u91 Cutout temp.”.	r00	Cutout °C
Różnica załączeń Kiedy wartość temperatury jest wyższa niż nastawa + różnica łącheń, załączony zostaje przełącznik sprężarki. Jego wyłączenie następuje po spadku temperatury do poziomu nastawy. 	r01	Differential
Ograniczenie wartości zadanej Zakres nastaw termostatu może zostać zawężony w celu zabezpieczenia przed przypadkowym wprowadzeniem zbyt niskiej lub zbyt wysokiej wartości.		
Maksymalna dopuszczalna nastawa temperatury	r02	Max. cutout °C
Minimalna dopuszczalna nastawa temperatury	r03	Min. cutout °C
Jednostka temperatury Możliwe jest wybranie wskazań temperatury w °C lub °F.	r05	Temp. unit °C=0. / °F=1 (W programie AKM niezależnie od nastawy parametru r05 wartości wyświetlane są zawsze w °C)
Korekcja sygnału czujnika S4 Kompensacja oporności długich przewodów czujnika.	r09	Adjust S4
Korekcja sygnału czujnika S3 Kompensacja oporności długich przewodów czujnika.	r10	Adjust S3
Załączenie / wyłączenie chłodzenia (Wyłącznik główny) Parametr ten pozwala załączyć lub wyłączyć chłodzenie, a także załączyć tryb ręcznego sterowania wyjściami. (Dla sterowania ręcznego należy wprowadzić wartość -1.) Załączenie i wyłączenie chłodzenia może być również realizowane przez zewnętrzny przełącznik podłączony do wejścia DI. Wyłączenie chłodzenia jest sygnalizowane przez „Standby alarm”.	r12	Main Switch 1: Załączenie 0: Wyłączenie -1: Sterowanie ręczne
Zmiana nastaw w trybie nocnym Po przejściu sterownika w tryb pracy nocnej nastawa termostatu zostanie zwiększona o wartość tego parametru. (W celu obniżenia nastawy, np. dla akumulacji zimna należy wprowadzić wartość ujemną.)	r13	Night offset
Tryb pracy termostatu Nastawa ta decyduje, czy temperatura jest regulowana w sposób tradycyjny – ZAŁĄCZ/ WYŁĄCZ, czy jest to regulacja modulowana: 1: regulacja dwustanowa (ZAŁĄCZ/WYŁĄCZ) 2: regulacja modulowana 3: (tylko w modelu Multi Coil) regulacja dwustanowa termostatem wspólnym dla wszystkich sekcji. Patrz też parametr r99. Przy regulacji modulowanej zawór AKV ogranicza przepływ czynnika chłodniczego, dzięki czemu wahania temperatury są mniejsze niż w przypadku regulacji dwustanowej. Jeśli termostat bierze pod uwagę sygnał z czujnika S3, różnica załączeń (r01) nie może być wtedy nastawiona na wartość niższą od 2 K. W przypadku czujnika S4 musi ona być jeszcze większa, np. 4 K. W przypadku urządzeń jednostkowych (1 sprężarka i 1 parownik) należy wybrać dwustanową regulację temperatury ZAŁĄCZ/WYŁĄCZ.	r14	Therm. mode
Wybór czujnika temperatury dla termostatu w trybie dziennym Do termostatu można przypisać czujnik S3, S4 lub ich kombinację. Nastawa o wartości 0% oznacza wykorzystanie tylko czujnika S3, zaś 100% tylko S4.	r15	Ther. S4 %

Nadtapianie szronu Funkcja wykorzystywana tylko w zakresie regulacji temperatury od -5°C do $+10^{\circ}\text{C}$. Zabezpiecza parownik przed zablokowaniem przez szron. Nastawiany parametr określa czas między okresowymi wyłączeniami chłodzenia, w celu przemiany szronu w wodę (lub w lód gdy szronu jest zbyt dużo).	r16	MeltInterval
Czas nadtapiania szronu Nastawiany parametr określa czas trwania procesu nadtapiania szronu.	r17	Melt period
Nastawa temperatury 2 Wartość zadana regulacji po przestawieniu termostatu przez wejście dwustanowe na drugi zakres.	r21	Cutout2 temp
Korekcja sygnału czujnika S3B Kompensacja oporności długich przewodów czujnika.	r53	Adjust S3B
Korekcja sygnału czujnika S6 Kompensacja oporności długich przewodów czujnika.	r59	Adjust S6
Wybór czujnika temperatury dla termostatu w trybie pracy nocnej Do termostatu można przypisać czujnik S3, S4 lub ich kombinację. Nastawa o wartości 0% oznacza wykorzystanie tylko czujnika S3, zaś 100% tylko S4.	r61	Ther.S4% Ngt
Funkcja dogrzewania Nastawiany parametr określa szerokość martwej strefy pomiędzy temperaturą wyłączenia chłodzenia i temperaturą wyłączenia grzania.	r62	Heat NZ
Zwłoka czasowa przed załączeniem funkcji dogrzewania. (Załączenie chłodzenia odbywa się bez zwłoki.)	r63	HeatStartDel
Rodzaj produktów spożywczych Funkcja ustala łącznie odpowiednią nastawę termostatu i progi alarmowe dla grup produktów: 1 = Warzywa, 8°C . 2 = Mleko, 0°C . 3 = Mięso / ryby, -2°C . 4 = Mrożonki, -20°C . 5 = Lody, -24°C . Pełen przegląd nastaw zamieszczono na stronie 19. (Po zmianie konfiguracji sterownika zostanie przywrócona wartość 0.)	r89	Food type
Ochrona przed zbyt niską temperaturą – czujnik S4 Jeśli czujnik S4 zarejestruje temperaturę niższą od nastawionej, sterownik wyłączy chłodzenie. Przywróci je po wzroście tej temperatury o 2 K. Funkcja nie zadziała w przypadku nastawienia temperatury równej lub wyższej od nastawy termostatu.	r98	S4MinLimit
Wybór sygnału temperatury dla termostatu wspólnego (tylko w modelu Multi Coil, gdy parametr r14 = 3) 1 = temperatura czujnika S4 w sekcji A 2 = średnia z wartości mierzonych przez czujniki S4 we wszystkich sekcjach 3 = najwyższa z wartości mierzonych przez czujniki S4 we wszystkich sekcjach	r99	Ther. Sensor
		Night setbck (tryb pracy nocnej. 0 = Dzień, 1 = Noc)
Alarmy		Alarm settings
Sterownik sygnalizuje alarm w różnych sytuacjach. Alarm jest sygnalizowany miganiem diod (LED) na panelu czołowym sterownika i załączeniem przekaźnika alarmowego.		W systemie zdalnej transmisji danych można definiować wagę poszczególnych alarmów w menu „Alarm destinations” programu AKM.
Opóźnienie alarmu temperatury (małe opóźnienie) Jeśli zostanie przekroczona górna lub dolna wartość graniczna, to załącza się funkcja odliczania czasu. Uruchomienie alarmu nastąpi po upływie czasu opóźnienia. Opóźnienie to nastawia się w minutach.	A03	Alarm delay
Opóźnienie alarmu otwartych drzwi Opóźnienie nastawia się w minutach. Funkcja wyłącznika drzwiowego jest definiowana przez parametry o02, o37 lub o84	A04	DoorOpen del
Opóźnienie alarmu temperatury przy wychładzaniu (duże opóźnienie) Opóźnienie to dotyczy sygnalizacji alarmu po rozruchu, podczas odtajania i po myciu urządzenia. Powrót do normalnego czasu opóźnienia (A03) nastąpi, kiedy temperatura spadnie poniżej górnej nastawy alarmu temperatury. Opóźnienie nastawia się w minutach.	A12	Pulldown del
Górna nastawa alarmowa Nastawa progu sygnalizacji alarmu wysokiej temperatury, określona w $^{\circ}\text{C}$. W trybie pracy nocnej próg ten zostaje podwyższony do nastawy nocnej, ale tylko jeśli ma ona wartość dodatnią.	A13	HighLim Air

Dolna nastawa alarmowa Nastawa progu sygnalizacji alarmu niskiej temperatury, określona w °C.	A14	LowLim Air
Górna nastawa alarmowa dla 2 zakresu pracy termostatu (Analogicznie jak dla zakresu 1)	A20	HighLim2 Air
Dolna nastawa alarmowa dla 2 zakresu pracy termostatu (Analogicznie jak dla zakresu 1)	A21	LowLim2 Air
Górna nastawa alarmowa dla czujnika S6 w 1 zakresie pracy termostatu	A22	HighLim1 S6
Dolna nastawa alarmowa dla czujnika S6 w 1 zakresie pracy termostatu	A23	LowLim1 S6
Górna nastawa alarmowa dla czujnika S6 w 2 zakresie pracy termostatu	A24	HighLim2 S6
Dolna nastawa alarmowa dla czujnika S6 w 2 zakresie pracy termostatu	A25	LowLim2 S6
Opóźnienie alarmu temperatury dla czujnika S6 Odliczanie czasu zwłoki rozpoczyna się po przekroczeniu którejkolwiek z nastaw A22, A23, A24 i A25. Po jego upływie zostaje załączony alarm. Opóźnienie nastawia się w minutach. (Alarm nie załączy się, jeśli opóźnienie będzie nastawione na wartość maksymalną.)	A26	Al. Delay S6
Opóźnienie alarmu wejścia DI1 Zwarcie lub rozwarcie wejścia DI1 uruchomi alarm, po upływie czasu opóźnienia. Funkcja jest konfigurowana przez parametr o02.	A27	Al.Delay DI1
Opóźnienie alarmu wejścia DI2 Zwarcie lub rozwarcie wejścia DI2 uruchomi alarm, po upływie czasu opóźnienia. Funkcja jest konfigurowana przez parametr o37.	A28	Al.Delay DI2
Wybór czujnika temperatury dla termostatu alarmowego Jako czujnik termostatu alarmowego może zostać wybrany czujnik S3, S4 lub ich kombinacja. Nastawa o wartości 0% oznacza wykorzystanie tylko czujnika S3, zaś 100% tylko S4.	A36	Alarm S4%
Opóźnienie alarmu temperatury dla czujnika temperatury produktu S6 przy wychładzaniu (Duże opóźnienie) Opóźnienie to dotyczy sygnalizacji alarmu po rozruchu, podczas odtajania i bezpośrednio po nim oraz po myciu urządzenia. Powrót do normalnego czasu opóźnienia (A26) nastąpi, kiedy temperatura spadnie poniżej górnej nastawy alarmu temperatury. Opóźnienie nastawia się w minutach.	A52	PullID del.S6
Opóźnienie alarmu Małe opóźnienie alarmu dla czujnika S3B. (Nastawę A12 traktuje się jako opóźnienie duże.)	A53	Al.Del.S3B
Funkcja czujnika temperatury towaru S6 Aktywacja / dezaktywacja czujnika S6 (w zakresie pomiaru i wyświetlania temperatury oraz alarmów)	a01	S6 function
Sprężarka		Compressor control
Przełącznik sprężarki (chłodzenia) pracuje zgodnie z funkcją termostatu. Kiedy termostat inicjuje tryb chłodzenia, przełącznik sprężarki zostaje załączony.		
Czasy pracy Aby chronić sprężarkę przed zbyt częstym załączaniem i wyłączeniem należy ustawić odpowiednie wartości minimalnego czasu pracy i minimalnego czasu postoju. Wartości te nie są brane pod uwagę podczas odszraniania.		
Minimalny czas pracy (w minutach)	c01	Min. On time
Minimalny czas postoju (w minutach)	c02	Min. Off time
Opóźnienie załączenia drugiej sprężarki Nastawa określa odstęp czasu pomiędzy załączeniem przełącznika pierwszej sprężarki i przełącznika drugiej sprężarki.	c05	Step delay
Wybór trybu współpracy dwóch sprężarek: 1: Załączanie kolejno (pierwsza załączona, ostatnia wyłączona) 2: Załączanie cyklicznie (wyrównywanie czasu pracy)	c08	Step mode
Wskaźnik diodowy na panelu przednim sterownika wskazuje stan załączenia chłodzenia.		u58 comp1/LLSV Możliwy jest odczyt stanu przełącznika sprężarki.

Odszranianie		Defrost control
<p>Sterownik jest wyposażony w licznik czasu, który jest zerowany po każdym uruchomieniu odszraniania.</p> <p>Licznik ten załącza odtajanie po upływie nastawionego odstępu czasu od ostatniego cyklu odszraniania.</p> <p>Licznik zaczyna odliczać czas po załączeniu zasilania sterownika, ale pierwsze uruchomienie odszraniania może być opóźnione odpowiednią nastawą parametru d05.</p> <p>W przypadku zaniku zasilania sterownika licznik czasu zatrzymuje się, lecz jego wskazanie zostanie zapamiętane i po przywróceniu zasilania odliczanie czasu będzie kontynuowane.</p> <p>Odszranianie w ustalonych odstępach czasu może służyć jako najprostsza metoda inicjacji odtajania, jednak będzie również funkcjonować jako opcja awaryjna w przypadku nie załączenia odtajania inną metodą.</p> <p>Sterownik jest również wyposażony w zegar czasu rzeczywistego, co przy odpowiednich nastawach umożliwi załączanie odszraniania o określonych porach doby. Ponadto odszranianie może być inicjowane ręcznie, za pomocą wejścia dwustanowego DI lub poprzez układ transmisji danych.</p> <p>Wszystkie metody startu odtajania są dostępne jednocześnie, należy więc odpowiednio z nich korzystać, aby nie spowodować zbyt częstego odszraniania, wywołanego przez różne funkcje.</p> <p>Odszranianie może być realizowane przy pomocy grzałki elektrycznej, gorących par, albo cieczy.</p> <p>Odtajanie kończy się po upływie określonego czasu lub na skutek osiągnięcia zadanej temperatury, zmierzonej przez czujnik końca odtajania.</p>		
<p>Metoda odszraniania</p> <p>Istnieje możliwość wyboru sposobu odtajania: 0 = brak, 1 = elektrycznie, 2 = gorącą parą, 3 = cieczą, 4 = powietrzem (naturalnie). Podczas odszraniania załączony jest przekaźnik odtajania.</p>	d01	Def. method
<p>Temperatura końca odszraniania</p> <p>Odtajanie kończy się po zmierzeniu nastawionej temperatury przez czujnik końca odszraniania (czujnik jest określany przez parametr d10).</p>	d02	Def. Stop Temp
<p>Odstęp między startami kolejnych cykli odszraniania</p> <p>Licznik czasu zeruje się po każdym załączeniu odtajania. Po upływie nastawionego przedziału czasowego, inicjowane jest kolejne odszranianie.</p> <p>Licznik czasu może służyć do prostego załączenia odtajania, bądź jako zabezpieczenie w przypadku wyboru innej metody inicjacji odszraniania, ograniczające maksymalny czas między odtajaniem.</p> <p>W przypadku koordynacji odszraniania dla kilku sterowników, bez zegara czasu rzeczywistego lub układu transmisji danych, nastawiony czas będzie maksymalnym odstępem pomiędzy odtajaniem.</p> <p>W przypadku odszraniania z zastosowaniem zegara czasu rzeczywistego (wg harmonogramu) lub z udziałem układu transmisji danych, nastawiony czas musi być dłuższy niż odstęp wynikający z nastaw zegara czasu rzeczywistego lub sygnałów z jednostki nadrzędnej. Jeśli ten czas będzie krótszy, to nastąpi niepotrzebne załączenie odszraniania – najpierw zgodnie z ustawionym odstępem, a następnie według planu.</p> <p>W przypadku odcięcia zasilania stan licznika zostanie zapamiętany, a po przywróceniu zasilania rozpocznie się naliczanie czasu od zapamiętanej wartości.</p> <p>Licznik czasu nie będzie działać przy nastawie parametru równej 0</p>	d03	Def Interval (0=off)
<p>Maksymalny czas odszraniania</p> <p>Nastawa zabezpiecza przed zbyt długim trwaniem odtajania w przypadkach awaryjnych, gdy nie zostanie ono wyłączone w oparciu o wzrost temperatury lub koordynację odszraniania.</p> <p>(Ustawienie to dotyczy czasu odszraniania w przypadku parametru d10 ustawionego na 0).</p>	d04	Max Def. time
<p>Czas przesunięcia początku odszraniania po przerwie w zasilaniu</p> <p>Ta funkcja ma znaczenie jedynie wtedy, gdy występuje kilka urządzeń chłodniczych lub ich grup, dla których odszranianie ma być przesunięte w czasie oraz gdy wybrano opcję z ustalonym odstępem czasu pomiędzy startami odtajania (d03).</p> <p>Funkcja ta opóźnia start licznika czasu o zadaną liczbę minut. Opóźnienie to dotyczy tylko pierwszego odszraniania po podłączeniu zasilania do sterownika.</p> <p>Funkcja ta jest aktywowana po każdej przerwie w zasilaniu.</p>	d05	Time Stagg.
<p>Czas ociekania</p> <p>Należy ustawić czas, jaki ma upłynąć od zakończenia odszraniania do momentu ponownego załączenia chłodzenia. (Czas, w którym woda ocieknie z parownika.)</p>	d06	DripOff time

Opóźnienie załączenia wentylatora po odszranianiu Należy ustawić czas, jaki ma upłynąć od momentu załączenia chłodzenia po odtajaniu, do momentu ponownego rozpoczęcia pracy przez wentylator. (Czas, w którym woda zamraża na parowniku.)	d07	FanStartDel
Temperatura załączenia wentylatora Wentylator może zostać załączony nieco wcześniej niż jest to określone przez parametr d07, jeśli czujnik końca odtajania S5 zarejestruje temperaturę niższą od nastawionej.	d08	FanStartTemp
Praca wentylatora w czasie odszraniania Parametr ten decyduje, czy wentylator ma pracować podczas odszraniania. 0: Zatrzymany (działa podczas odsysania pary) 1: Załączony (zatrzymuje się na czas „opóźnienia załączenia wentylatora”) 2: Załączony podczas odsysania i odszraniania. Następnie zostaje zatrzymany. 3: Załączony, ale zatrzymuje się przy ustawionej temperaturze d41	d09	FanDuringDef
Czujnik końca odszraniania Parametr wskazujący czujnik końca odszraniania: 0: bez czujnika, odtajanie według zadanego czasu 1: S5 2: S4	d10	DefStopSens.
Czas opróżniania parownika (odessanie przed odtajaniem) Należy nastawić czas potrzebny do opróżnienia parownika z czynnika chłodniczego przed odszranianiem.	d16	Pump dwn del.
Czas usuwania skroplin z parownika (tylko po odszranianiu gorącą parą) Należy nastawić czas potrzebny do opróżnienia parownika ze skroplonego czynnika chłodniczego po odtajaniu gorącą parą.	d17	Drain del
Odszranianie wymuszone (wg zakumulowanego czasu chłodzenia) Nastawiona wartość określa maksymalny czas chłodzenia bez odszraniania. Po upływie tego czasu następuje załączenie odtajania. Dla nastawy = 0 funkcja jest wyłączona.	d18	MaxTherRunT
Odszranianie adaptacyjne Funkcja inicjuje dodatkowy cykl odszraniania poza harmonogramem odtajania bądź anuluje zaplanowany, ale niepotrzebny cykl odszraniania. Należy zdecydować, kiedy zezwala się na adaptacyjne odszranianie według potrzeb: 0: Nigdy 1: Nigdy, ale pojawi się alarm o zasronieniu parownika 2: Tylko w trybie dziennym 3: Zarówno w trybie dziennym, jak i nocnym 4: Tylko dodatkowe cykle odszraniania (bez anulowania zaplanowanych) Reset: Chwilowe nastawienie 0 spowoduje reset aktualnych wartości parametrów odszraniania adaptacyjnego i rozpoczęcie obliczania przepływu powietrza przez parownik na nowo.	d21	AD mode
Czas opóźnienia przed otwarciem zaworu gorących par, potrzebny na zamknięcie zaworu PMLX.	d23	HotGasInjDel
Grzałki poręczowe podczas odszraniania 0: wyłączone 1: włączone 2: praca impulsowa	d27	Railh. at def.
Maks. czas wyświetlania komunikatu – d- Decyduje o wyświetlaniu symbolu „-d-” po odszranianiu. Widnieje on do czasu osiągnięcia właściwej temperatury, albo upływu ustawionego tu czasu opóźnienia, albo do wystąpienia alarmu temperatury. Naliczanie tego czasu rozpoczyna się po upływie czasu opóźnienia załączenia wentylatora.	d40	Disp. d del.
Temperatura zatrzymania wentylatorów podczas odszraniania Sterownik wyłączy wentylatory po wystąpieniu nastawionej temperatury w trakcie odszraniania (jeśli parametr d09 jest ustawiony na wartość 3).	d41	Def fan stop
Temperaturę mierzoną czujnikiem końca odszraniania można wyświetlić przez naciśnięcie dolnego przycisku na panelu sterowniczym. (Można dokonać innego przypisania przez zmianę parametru o92).		Defrost temp.
Ręczne zapoczątkowanie dodatkowego cyklu odszraniania następuje po naciśnięciu i przytrzymaniu przez 4 s dolnego przycisku sterownika. W ten sam sposób następuje przerwanie bieżącego odszraniania.		Def Start Umożliwia ręczną inicjację odszraniania.
		Def. stop Pozwala przerwać trwający cykl odszraniania.
		Hold After Def Podczas odszraniania koordynowanego wyświetlacz wskazuje ON.

		Disable def. Nastawa ON blokuje wszelkie metody inicjacji odszraniania.
		MC def. start Odszranianie wg sygnału z jednostki nadrzędnej. Dozwolone jest odszranianie adaptacyjne.
		Defrost State Status funkcji odszraniania ON = odsysanie pary / odszranianie
		Tc temp. Air Sygnał średniej temperatury Tc z jednostki nadrzędnej
Parametry trybu chłodzenia – zasilania parownika		
Maksymalna wartość przegrzania odniesienia	n09	Max SH
Minimalna wartość przegrzania odniesienia	n10	Min SH
Temperatura funkcji MOP Nastawa OFF wyłącza funkcję MOP. Funkcję MOP można też wykorzystać w scentralizowanym układzie chłodniczym do zamknięcia zaworu AKV po zatrzymaniu sprężarek.	n11	MOP temp wartość "15" odpowiada nastawie "OFF")
Okres cyklu pracy zaworu AKV w sekundach Wartość tego parametru można jedynie zmniejszyć w przypadku, gdy w urządzeniu jednostkowym mają miejsce zbyt duże wahania ciśnienia ssania związane z pracą zaworu.	n13	AKV Period
Okres sygnału z modulowaną szerokością impulsu (PWM). Sterowanie zaworem cieczy pośredniczącej Nastawa ekspercka – w nastawę może ingerować tylko przeszkolony personel.	n63*	Pwm Period
Maksymalny stopień otwarcia w regulacji PWM	n64*	Pwm Max. OD
Minimalny stopień otwarcia w regulacji PWM	n65*	Pwm Min. OD
Windup (nasycenie) całkowania dla sygnału PWM Nastawa ekspercka – w nastawę może ingerować tylko przeszkolony personel.	n66*	PwmWindUpFac
Współczynnik Kp dla sygnału PWM Nastawa ekspercka – w nastawę może ingerować tylko przeszkolony personel	n67*	Pwm Kp fact.
Stała Tn dla sygnału PWM Nastawa ekspercka – w nastawę może ingerować tylko przeszkolony personel.	n68*	Pwm Tn sec
Informacje dodatkowe 1. Adaptacyjną regulację przegrzania można zamienić na regulację wg obciążenia parametrem menu n21 „For Danfoss only”. 2. Nastawy regulacji „zerowego” przegrzania metodą adaptacyjnej regulacji odparowania cieczy obejmują parametry P86 i P87.		
		Forced cool. (wymuszone załączenie chłodzenia)
		Forced close (wymuszone wyłączenie chłodzenia)
Wentylator		
Fan control		
Temperatura wyłączenia wentylatora W sytuacji awaryjnej wentylatory zostaną wyłączone, tak aby niepotrzebnie nie dostarczały ciepła do przestrzeni chłodzonej. Wentylatory zostaną również wyłączone, jeśli czujnik końca odtajania zarejestruje temperaturę wyższą niż zadana w tym miejscu. Ponowne załączenie wentylatorów nastąpi po spadku temperatury do wartości o 2 K niższej od nastawy. Funkcja nie jest aktywna podczas odtajania i w czasie rozruchu po odtajaniu. Wprowadzenie nastawy +50°C powoduje wyłączenie funkcji.	F04	FanStopTemp.
Praca impulsowa wentylatora 0: Brak pracy impulsowej 1: Praca impulsowa podczas postoju (chłodzenie wyłączone przez termostat) 2: Praca impulsowa podczas postoju, ale tylko w trybie nocnym.	F05	FanPulseMode
Okres pracy impulsowej wentylatora Nastawa określa długość okresu pracy wentylatora (sumę czasu pracy i postoju).	F06	Fan cycle
Czas pracy wentylatora Należy nastawić, w jakim procencie okresu pracy wentylatora ma on być załączony.	F07	Fan ON %
Zapalony wskaźnik diodowy LED sygnalizuje odszranianie		u59 Fan Relay

*Parametry n63 – n68 wykorzystuje się tylko w sterowniku wersji Compact, w przypadku modulowanej regulacji temperatury za pomocą zaworu cieczy pośredniczącej.

Wewnętrzny harmonogram odszraniania / funkcja zegara		
Harmonogram odszraniania Off: Poniższe nastawy harmonogramu nie mają zastosowania. Sygnał inicjacji odszraniania pochodzi z jednostki nadrzędnej. On: Obowiązują poniższe nastawy harmonogramu. Można nastawić do 6 różnych czasów początku odszraniania w ciągu doby.	t00	Def. Schedule
Załączenie odtajania, nastawa godziny	t01-t06	
Załączenie odtajania, nastawa minut (parametr t11 dotyczy godziny wg nastawy t01 itd.). Jeśli wszystkie nastawy od t01 do t16 wynoszą 0, to zegar nie zainicjuje odszraniania.	t11-t16	
Zegar czasu rzeczywistego: Ustawienie zegara jest wymagane tylko wtedy, gdy sterownik nie pracuje w układzie transmisji danych. W przypadku awarii zasilania trwającej krócej niż cztery godziny funkcja zegara będzie podtrzymana.		
Zegar: nastawa godziny	t07	
Zegar: nastawa minut	t08	
Zegar: nastawa daty (dnia)	t45	
Zegar: nastawa miesiąca	t46	
Zegar: nastawa roku	t47	
Harmonogram odszraniania w poniedziałki. On = aktywny	t51	Mon Schedule
Harmonogram odszraniania we wtorki. On = aktywny	t52	Tue Schedule
Harmonogram odszraniania w środy. On = aktywny	t53	Wed Schedule
Harmonogram odszraniania w czwartki. On = aktywny	t54	Thu Schedule
Harmonogram odszraniania w piątki. On = aktywny	t55	Fri Schedule
Harmonogram odszraniania w soboty. On = aktywny	t56	Sat Schedule
Harmonogram odszraniania w niedziele. On = aktywny	t57	Sun Schedule
Regulacja wilgotności	Humidity control	
Nastawa wilgotności (załączenie nawilżania) Nastawia się wartość minimalną wilgotności względnej, przy której nastąpi włączenie nawilżacza.	h23	RH Cutin SP
Różnica załączeń Nawilżacz wyłączy się, gdy wilgotność względna wzrośnie powyżej wartości załączenia + różnica łączy.	h24	RH Diff.
Górna nastawa alarmowa (zbyt wilgotno) Gdy mierzona wartość wilgotności przekroczy nastawę, pojawi się alarm.	h25	RH HighLimAl
Dolna nastawa alarmowa (zbyt sucho) Gdy mierzona wartość wilgotności spadnie poniżej nastawy, pojawi się alarm.	h26	RH LowLimAl
Opóźnienie alarmu wilgotności Załączenie alarmu niewłaściwej wilgotności można opóźnić o nastawioną liczbę minut.	h27	RH AL. delay
Regulacja wilgotności podczas odszraniania Należy zdecydować, czy nawilżacz ma się włączać również podczas odszraniania.	h28	RH CtrlAtDef
Wilgotność względna (%) dla sygnału wejściowego 0V Należy wprowadzić wartość wilgotności względnej, której odpowiada wartość 0V dla sygnału z czujnika wilgotności.	h29	RH Min. Value
Należy wprowadzić wartość wilgotności względnej, której odpowiada wartość 10V dla sygnału z czujnika wilgotności.	h30	RH Max. Value
Tym parametrem aktywuje się funkcję regulacji wilgotności	h31	RH function
Pozostałe parametry	Miscellaneous	
Opóźnienie załączenia przekaźników po włączeniu W sterowniku istnieje możliwość nastawienia opóźnienia załączenia przekaźników. Funkcja ta jest przydatna podczas rozruchu sterownika lub po przerwie w zasilaniu, gdyż zwłoka załączenia przekaźników redukuje ewentualne przeciążenie sieci zasilającej, wynikające z jednoczesnego załączenia dużej liczby urządzeń. Nastawiany jest czas opóźnienia.	o01	DelayOfOutp.

<p>Wejście dwustanowe DI1 Sterownik posiada dwustanowe wejście DI1, które może być wykorzystane dla jednej z poniższych funkcji: Off: Wejście jest nieużywane.</p> <ol style="list-style-type: none"> 1) Monitorowanie stanu wejścia. 2) Funkcja otwartych drzwi. Rozwarte wejście DI1 sygnalizuje otwarte drzwi. Zatrzymane zostają wentylatory i sprężarka, zaś oświetlenie zapalone. Po przekroczeniu czasu określonego przez parametr A04 uruchamia się alarm, a chłodzenie zostaje wznowione (o89). 3) Alarm otwartych drzwi. Rozwarte wejście DI1 sygnalizuje otwarte drzwi. Po przekroczeniu czasu określonego przez parametr A04 uruchomiony zostanie alarm. 4) Odszranianie. Jeśli do wejścia DI podłączono zewnętrzny przycisk odtajania, sterownik zarejestruje aktywowanie wejścia DI i rozpocznie cykl odszraniania. 5) Wyłącznik główny. Sterownik reguluje pracę urządzenia, jeśli wejście jest zwarte. Gdy jest ono rozwarte, regulacja jest wyłączona. 6) Tryb pracy nocnej. Regulacja w trybie nocnym jest załączona, gdy wejście jest zwarte. 7) Przesunięcie nastawy termostatu. Wartość przesunięcia nastawy na zakres 2 jest zgodna z parametrem r21. 8) Alarm. Alarm załącza się, gdy wejście zostaje zwarte. 9) Alarm. Alarm załącza się, gdy wejście zostaje rozwarte (dla punktów 8 i 9 obowiązuje opóźnienie określone parametrem A27). 10) Mycie urządzenia. Przez zewnętrzny przycisk aktywowane są kolejne etapy sekwencji mycia urządzenia (opis funkcji – strona 40). 11) Wymuszenie chłodzenia (przy zwartym wejściu) w układach z odszranianiem gorącymi parami. 12) Zastłony nocne. Zwarcie wejścia powoduje otwarcie zasłon. 13) Nie używane. 14) Wyłączenie chłodzenia na skutek rozwarcia wejścia. 15) Wyłączenie urządzenia na skutek zwarcia wejścia. 16) Oświetlenie. Zwarcie wejścia załącza oświetlenie (parametr o38 musi mieć wartość „5”). 20) Alarm o wycieku czynnika chłodniczego. 21) Przełączenie na adaptacyjną regulację odparowania cieczy, gdy wejście jest zwarte. 	o02	<p>DI 1 Config. Numer odpowiada danej funkcji – lista po lewej. (0 = off)</p> <p>DI state (Pomiar) Pokazywany jest bieżący stan wejścia. ON lub OFF.</p>
<p>IW przypadku, gdy sterownik pracuje w układzie transmisji danych, musi mieć nadany adres, a informacja o nim musi być przekazana do urządzenia nadzorującego komunikację.</p>		
<p>Adres jest ustawiany jako wartość od 0 do 240, w zależności od urządzenia nadzorującego komunikację i wybranego systemu transmisji danych. Dla urządzenia nadzorującego typu AKA 245 wersja oprogramowania musi być 6.20 lub wyższa.</p>	o03	
<p>Parametr o04 wykorzystuje się tylko w układzie transmisji danych LON 485. Przesłanie adresu do urządzenia nadzorującego następuje po zmianie wartości parametru o04 na ON. UWAGA: Przed aktywacją parametru o04 należy ustawić o61. W przeciwnym przypadku transmitowane będą nieprawidłowe dane.</p>	o04	
<p>Kod dostępu 3 (pełny dostęp do wszystkich nastaw) Jeśli dostęp do nastaw sterownika ma być zabezpieczony hasłem, to można wprowadzić wybraną liczbę spośród 1 a 999. Funkcję można wyłączyć przez nastawę 0.</p>	o05	Acc. code 3
<p>Typ czujnika S3, S4, S5 Standardowo wykorzystuje się czujniki Pt1000 typu AKS11 o dużej dokładności. Jednak można również stosować czujniki PTC 1000 typu EKS111, Ntc5K typu EKS211 bądź Ntc 10K typu EKS221 o innej dokładności. Wszystkie podłączone czujniki S3-S5 muszą być tego samego typu.</p>	o06	<p>SensorConfig Pt = 0 PTC = 1 Ntc 5K = 2 Ntc 10K = 3</p>
<p>Maksymalny czas oczekiwania po odszranianiu koordynowanym Kiedy sterownik zakończy proces odszraniania, będzie oczekiwał na sygnał przywrócenia trybu chłodzenia. Jeśli z jakiegokolwiek powodu sygnał ten się nie pojawi, sterownik samodzielnie załączy tryb chłodzenia po upływie zadanego czasu oczekiwania.</p>	o16	Max HoldTime
<p>Wybór sygnału temperatury pokazywanej na wyświetlaczu (tylko modele Compact i Single Coil) Należy wybrać, z którego czujnika będą wyświetlane wskazania. Do wyboru jest wskazanie czujnika S3, S4 lub ich średnia ważona. Nastawa 0% oznacza wybór tylko czujnika S3. Nastawa 100% oznacza tylko czujnik S4.</p>	o17	Disp. S4%
<p>Zakres pracy przetwornika ciśnienia Pe – wartość minimalna</p>	o20	MinTransPres
<p>Zakres pracy przetwornika ciśnienia Pe – wartość maksymalna</p>	o21	MaxTransPres

<p>Czynnik chłodniczy (podlega ustawieniu tylko, gdy parametr r12 = 0) Nastawy rodzaju czynnika chłodniczego należy dokonać przed uruchomieniem urządzenia. Można wybrać spośród następujących czynników: 1= zdefiniowany przez użytkownika (3 cyfry, patrz P83-85). 2=R22. 3=R134a. 4=R502. 5=R717. 6=R13. 7=R13b1. 8=R23. 9=R500. 10=R503. 11=R114. 12=R142b. 13=zdefiniowany przez użytkownika (5 cyfr). 14=R32. 15=R227. 16=R401A. 17=R507. 18=R402A. 19=R404A. 20=R407C. 21=R407A. 22=R407B. 23=R410A. 24=R170. 25=R290. 26=R600. 27=R600a. 28=R744. 29=R1270. 30=R417A. 31=R422A. 32=R413A. 33=R422D. 34=R427A. 35=R438A. 36=R513A. 37=R407F. 38=R1234ze. 39=R1234yf. 40=R448A. 41=R449A. 42=R452A. 43=R450A. 45=R454B. 46=R1233zdE. 47=R1234zeZ. 48=R449B. 49=R407H.</p> <p><i>Uwaga: Niewłaściwa nastawa rodzaju czynnika może spowodować uszkodzenie sprężarki. W przypadku innego czynnika należy wybrać nastawę „1” lub „13” oraz wpisać za pośrednictwem programu AKM lub aplikacji trzy parametry: P83, P84, P85 lub Ref.Fac A1, A2 i A3.</i></p>	o30	Refrigerant
<p>Wejście dwustanowe DI2 Sterownik posiada dwustanowe wejście DI2, które może być wykorzystane dla jednej z poniższych funkcji: Off: Wejście jest nieużywane. 1) Monitorowanie stanu wejścia. 2) Funkcja otwartych drzwi. Rozwarte wejście DI2 sygnalizuje otwarte drzwi. Zatrzymane zostają wentylatory i sprężarka, zaś oświetlenie zapalone. Po przekroczeniu czasu określonego przez parametr A04 uruchamia się alarm, a chłodzenie zostaje wznowione (o89). 3) Alarm otwartych drzwi. Rozwarte wejście DI2 sygnalizuje otwarte drzwi. Po przekroczeniu czasu określonego przez parametr A04 uruchomiony zostanie alarm. 4) Odszranianie. Jeśli do wejścia DI podłączono zewnętrzny przycisk odtajania, sterownik zarejestruje aktywowanie wejścia DI i rozpocznie cykl odszraniania. Jeśli ten sygnał ma docierać do kilku sterowników, to wszystkie połączenia elektryczne muszą być wykonane jednakowo (DI do DI, GND do GND). 5) Wyłącznik główny. Sterownik reguluje pracę urządzenia, jeśli wejście jest zwarte. Gdy jest ono rozwarte, regulacja jest wyłączona. 6) Tryb pracy nocnej. Regulacja w trybie nocnym jest załączona, gdy wejście jest zwarte. 7) Przesunięcie nastawy termostatu po zwarciu wejścia. Wartość przesunięcia nastawy na zakres 2 jest zgodna z parametrem r21. 8) Alarm. Alarm załącza się, gdy wejście zostaje zwarte. 9) Alarm. Alarm załącza się, gdy wejście zostaje rozwarte. 10) Mycie urządzenia. Przez zewnętrzny przycisk aktywowane są kolejne etapy sekwencji mycia urządzenia (opis funkcji – strona 40). 11) Wymuszenie chłodzenia (przy zwartym wejściu) w układach z odszranianiem gorącymi parami. 12) Zaslony nocne. Zwarcie wejścia powoduje otwarcie zasłon. 13) Odszranianie koordynowane wraz z innymi sterownikami tego samego typu. 14) Wyłączenie chłodzenia na skutek rozwarcia wejścia. 15) Wyłączenie urządzenia na skutek zwarcia wejścia. 16) Oświetlenie. Zwarcie wejścia załącza oświetlenie (parametr o38 musi mieć wartość „5”). 20) Alarm o wycieku czynnika chłodniczego. 21) Przełączenie na adaptacyjną regulację odparowania cieczy, gdy wejście jest zwarte.</p>	o37	DI2 config.
<p>Konfiguracja funkcji oświetlenia (Jeśli zostanie aktywowana funkcja zasłon nocnych, to będzie ona zsynchronizowana z funkcją oświetlenia). 1) Załączenie przekaźnika w zależności od pory doby. 2) Przekaznik oświetlenia sterowany za pomocą układu transmisji danych parametrem o39 „Light remote”. 3) Przekaznik sterowany wyłącznikiem drzwiowym, skonfigurowanym parametrem o02, o37 lub o84, jeśli wartość nastawy jest równa 2 lub 3. Otwarcie drzwi powoduje załączenie przekaźnika oświetlenia. Po upływie dwóch minut od zamknięcia drzwi oświetlenie zostaje wyłączone. 4) Jak w punkcie 2, przy czym w przypadku jakiegokolwiek awarii sieci trwającej dłużej niż 15 minut, oświetlenie zostaje załączone, a zasłony nocne otwarte. 5) Przekaznikiem oświetlenia steruje sygnał na wejściu dwustanowym DI1-3.</p>	o38	Light config
<p>Załączenie przekaźnika oświetlenia Parametr o39 umożliwia załączenie przekaźnika oświetlenia, ale tylko jeśli nastawa parametru o38 wynosi 2 lub 4.</p>	o39	Light remote
<p>Sterowanie grzałkami poręczowymi podczas pracy w trybie dziennym Ustawiany jest procent czasu załączenia grzałek w trybie dziennym.</p>	o41	Railh.ON day%
<p>Sterowanie grzałkami poręczowymi podczas pracy w trybie nocnym Ustawiany jest procent czasu załączenia grzałek w trybie nocnym.</p>	o42	Railh.ON ngt%
<p>Czas cyklu pracy grzałek poręczowych Parametr określa długość trwania cyklu (w minutach), czyli sumę czasu załączenia i wyłączenia grzałek. (Jeśli do sterowania grzałkami służy wyjście analogowe AO1, czas cyklu wyznacza parametr P82.)</p>	o43	Railh. cycle

<p>Sekwencja mycia urządzenia Parametr może być wykorzystany do odczytu stanu funkcji mycia lub do ręcznego jej uruchamiania. 0 = Praca normalna (sekwencja mycia nie jest realizowana) 1 = Mycie z załączonymi wentylatorami. Wszystkie inne wyjścia są wyłączone. 2 = Mycie z wyłączonymi wentylatorami. Wszystkie wyjścia są wyłączone. Jeśli funkcja jest obsługiwana przez wejście dwustanowe DI1, DI2 lub DI3, to odnośny status jest widoczny w menu.</p>	o46	Case clean
<p>Wybór zastosowania W sterowniku można dokonać wyboru jednej z fabrycznie przygotowanych opcji zastosowania. Na stronach 6-14 znajduje się opis połączeń elektrycznych dla poszczególnych konfiguracji. <i>Ten parametr można zmienić tylko przy wyłączonej regulacji, tzn. gdy parametr r12 = 0.</i></p>	o61	Appl. Mode
<p>Kod dostępu 2 (dostęp ograniczony do wybranych nastaw) Kod umożliwia dostęp do zmiany wybranych nastaw, ale nie pozwala na zmiany parametrów związanych z konfiguracją sterownika. Możliwy jest wybór hasła numerycznego pomiędzy 1 a 999. Wyłączenie funkcji następuje poprzez nastawę wartości 0. Jeśli ta funkcja ma być aktywna, to musi również być ustawiony Kod dostępu 3 (o05).</p>	o64	Acc. code 2
<p>Zmiana nastaw fabrycznych Funkcja ta umożliwia zapamiętanie bieżących nastaw sterownika jako nastaw fabrycznych (wcześniejsze nastawy fabryczne zostają utracone).</p>	o67	-
<p>Wejście dwustanowe DI3 (wysokonapięciowe) Sterownik posiada dwustanowe wejście DI3, które może być wykorzystane dla jednej z poniższych funkcji: Off: Wejście jest nieużywane. 1) Monitorowanie stanu sygnału 230 V na wejściu. 2) Funkcja otwartych drzwi. Sygnał o wartości 0 V na wejściu DI3 sygnalizuje otwarte drzwi. Zatrzymane zostają wentylatory i sprężarka. Po przekroczeniu czasu określonego przez parametr A04 uruchamia się alarm, a chłodzenie zostaje wznowione (o89). 3) Alarm otwartych drzwi. Sygnał o wartości 0 V na wejściu DI3 sygnalizuje otwarte drzwi. Po przekroczeniu czasu określonego przez parametr A04 uruchomiony zostanie alarm. 4) Odszranianie. Jeśli do wejścia DI3 podłączono zewnętrzny przycisk odtajania, sterownik zarejestruje aktywowanie wejścia (sygnał 230 V) i rozpocznie cykl odszraniania. 5) Wyłącznik główny. Sterownik reguluje pracę urządzenia, jeśli sygnał na wejściu ma wartość 230 V. Gdy jest on równy 0 V, regulacja jest wyłączona. 6) Tryb pracy nocnej. Regulacja w trybie nocnym jest załączona, gdy sygnał na wejściu ma wartość 230 V. 7) Przesunięcie nastawy termostatu po podaniu sygnału 230 V. Wartość przesunięcia nastawy na zakres 2 jest zgodna z parametrem r21. 8) Nieużywane. 9) Nieużywane. 10) Mycie urządzenia. Przez zewnętrzny przycisk (impuls 230 V) aktywowane są kolejne etapy sekwencji mycia urządzenia (opis funkcji – strona 40). 11) Wymuszenie chłodzenia (przy sygnale 230 V) w układach z odszranianiem gorącymi parami. 12) Zasłony nocne. Podanie na wejście sygnału 230 V powoduje otwarcie zasłon. 13) Nieużywane. 14) Wyłączenie chłodzenia na skutek rozwarcia wejścia. 15) Wyłączenie urządzenia na skutek podania na wejście sygnału 230 V. 16) Oświetlenie. Podanie na wejście sygnału 230 V załącza oświetlenie (parametr o38 musi mieć wartość „5”). 20) Alarm o wycieku czynnika chłodniczego. 21) Przełączenie na adaptacyjną regulację odparowania cieczy, gdy na wejściu jest sygnał 230 V.</p>	o84	DI3 config.
<p>Regulacja grzałek poręczowych Pracą grzałek poręczowych można sterować na kilka sposobów: 0: Funkcja nie używana. 1: Regulacja impulsowa z funkcją przełącznika czasowego, w zależności od pory doby (o41 i o42). 2: Regulacja impulsowa według punktu rosy. Funkcja ta wymaga doprowadzenia sygnału o wartości punktu rosy. Jest ona mierzona przez jednostkę nadrzędną i przesyłana układem transmisji danych.</p>	o85	Railh. mode
<p>Wartość punktu rosy dla minimalnej mocy grzałek poręczowych Funkcję opisano we wcześniejszej części instrukcji.</p>	o86	DewP Min. lim
<p>Wartość punktu rosy dla maksymalnej mocy grzałek poręczowych Funkcję opisano we wcześniejszej części instrukcji.</p>	o87	DewP Max. lim
<p>Minimalna dozwolona moc grzałek poręczowych Należy nastawić procent maksymalnej mocy grzałek.</p>	o88	Rail Min. ON%

Czas wznowienia chłodzenia po otwarciu drzwi Jeśli drzwi nie są zamknięte, po pewnym czasie trzeba przywrócić chłodzenie. Należy nastawić ten przedział czasu.	o89	DoorInjStart
Odszranianie i praca wentylatora podczas wymuszonego wyłączenia chłodzenia. Należy zdecydować, czy wentylatory mają pracować po aktywowaniu funkcji wymuszonego wyłączenia chłodzenia. 0: Wentylatory zostają zatrzymane, a odszranianie jest dozwolone. 1: Wentylatory działają i dozwolone jest odszranianie. 2: Wentylatory zostają zatrzymane, odszranianie nie jest dozwolone. 3: Wentylatory działają, a odszranianie nie jest dozwolone.	o90	Mode ForcedCl
Temperatura wyświetlana podczas normalnej pracy <i>Sterownik Single Coil:</i> 1 = Temperatura powietrza 2 = Temperatura towaru <i>Sterownik Multi Coil:</i> 1 = Temperatura powietrza w sekcji A 2 = Wartość średnia temperatury powietrza we wszystkich sekcjach 3 = Najwyższa wartość temperatury powietrza we wszystkich sekcjach	o97	Disp. Ctrl.
Praca oświetlenia i zasłon nocnych 1: Światło jest wyłączone i zasłony nocne są otwarte, kiedy wyłącznik główny jest wyłączony 2: Światło i zasłony nocne są niezależne od wyłącznika głównego	o98	Light MS = Off
Konfiguracja przekaźnika alarmowego Alarmy zostały pogrupowane, np. alarmy wysokiej temperatury, niskiej temperatury, błędu czujnika itp. Każdej grupie można nadać określony priorytet – strony 58 i 63. Przekaźnik alarmowy może zostać załączony przez alarmy z następujących grup: 0 = Przekaźnik alarmowy nie jest używany 1 = Tylko alarmy wysokiego priorytetu 2 = Alarmy priorytetu wysokiego i średniego 3 = Alarmy priorytetu wysokiego, średniego i niskiego	P41	Al.Rel.Conf.
Maks. czas otwarcia zasłon nocnych po wymuszeniu otwarcia sygnałem na wejściu dwustanowym DI Sygnał wymuszonego otwarcia zasłon uruchamia naliczanie czasu. Po upływie nastawionego czasu zasłony nocne na powrót się zamkną	P60	BlindOpen Time
Czas postoju wentylatorów podczas zamykania zasłon nocnych Na czas zamykania zasłon można zatrzymać wentylatory, w celu umożliwienia prawidłowego ich zamknięcia. Czas ten nastawia się w sekundach	P65	BlindFanStop
Okres cyklu pracy grzałek poręczowych przy regulacji za pośrednictwem wyjścia analogowego AO1 Nastawia się sumę czasu załączenia i postoju grzałek w sekundach (Funkcję wyjścia AO1 określa się parametrem q09).	P82	RailCycle PWM
Współczynnik K1 dla czynnika chłodniczego definiowanego przez użytkownika (3 cyfry) Parametr wykorzystywany tylko podczas konfiguracji za pomocą pulpitu sterowniczego. (parametr o30 musi mieć wartość 1).	P83	RfgFac.K1
Współczynnik K2 dla czynnika chłodniczego definiowanego przez użytkownika (3 cyfry) Parametr wykorzystywany tylko podczas konfiguracji za pomocą pulpitu sterowniczego. (parametr o30 musi mieć wartość 1).	P84	RfgFac.K2
Współczynnik K3 dla czynnika chłodniczego definiowanego przez użytkownika (3 cyfry) Parametr wykorzystywany tylko podczas konfiguracji za pomocą pulpitu sterowniczego. (parametr o30 musi mieć wartość 1).	P85	RfgFac.K3
Maksymalna wartość przegrzania odniesienia dla adaptacyjnej regulacji odparowania cieczy	P86	SH Max Liq.
Maksymalna wartość przegrzania odniesienia dla adaptacyjnej regulacji odparowania cieczy	P87	SH Min Liq.
Kod dostępu 1 (obsługa w zakresie podstawowym) Hasło umożliwia dokonywanie zmian tylko wybranych nastaw. Możliwy jest wybór hasła numerycznego spośród 1 a 999. Wyłączenie funkcji następuje poprzez nastawę wartości 0. Jeśli ta funkcja ma być aktywna, to trzeba też ustanowić kody dostępu 3 (o05) oraz 2 (o64).	P88	Acc. code 1

Blokada wyświetlacza Nastawa = On uniemożliwia dokonywanie zmian za pomocą pulpitu sterowniczego (wyświetlacza). Odblokowanie następuje przez równoczesne naciśnięcie i przytrzymanie na 3 sekundy przycisków ze strzałkami w górę i w dół. Można wtedy znów prowadzić normalną obsługę sterownika. Pulpit można zablokować w ten sam sposób. Niezablokowany pulpit ulega automatycznemu zablokowaniu po upływie 15 minut nieużywania.	P89	LockDispKey
Konfiguracja wyjść dwustanowych DO2-DO6: Poszczególnym wyjściom przekaźnikowym można przypisać konkretne funkcje. Dotyczy to jednak tylko opcji zastosowania nr 9 w sterowniku Single Coil oraz opcji nr 4 i 9 w modelu Compact: 0=przełącznik nieużywany, 1=wentylator, 2=wentylator w trybie Eco, 3=odszranianie, 4=grzałki poręczowe, 5=alarm, 6=oświetlenie, 7=zasłony nocne, 8=chłodzenie (sprężarka), 9=sprężarka nr 2, 10=element grzejny (Istnieją jednak pewne ograniczenia w zakresie alarmów, które wymagają bezpiecznych odstępów, a także w zakresie oświetlenia, które musi współpracować z zewnętrznym stycznikiem).		
Konfiguracja wyjścia dwustanowego DO2:	q02	DO2 Config.
Konfiguracja wyjścia dwustanowego DO3: (Oprócz funkcji alarmu i oświetlenia)	q03	DO3 Config.
Konfiguracja wyjścia dwustanowego DO4: (Oprócz funkcji alarmu)	q04	DO4 Config.
Konfiguracja wyjścia dwustanowego DO5: (Oprócz funkcji alarmu)	q05	DO5 Config.
Konfiguracja wyjścia dwustanowego DO6: (Oprócz funkcji alarmu i oświetlenia)	q06	DO6 Config.
Konfiguracja wyjścia analogowego AO1 (sygnał z modulowaną szerokością impulsu PWM): Wyjście to można wykorzystać do sterowania pracą grzałek poręczowych z krótszym okresem cyklu roboczego niż w przypadku parametru o43. 0=nieużywane, 1=grzałki poręczowe	q09	AO1 Config.
Ręczne sterowanie wyjściem (Wyłącznik główny=-1): Zawór AKV, 0-100%	q11	AKV OD%
Ręczne sterowanie wyjściem (Wyłącznik główny=-1): Chłodzenie (sprężarka 1 / zawór w przewodzie cieczowym), On/Off	q12	Compr1/LLSV
Ręczne sterowanie wyjściem (Wyłącznik główny=-1): Wentylator, On/Off	q13	Fan relay
Ręczne sterowanie wyjściem (Wyłącznik główny=-1): Odszranianie, On/Off	q14	Def. relay
Ręczne sterowanie wyjściem (Wyłącznik główny=-1): Grzałki poręczowe, On/Off	q15	Railh. relay
Ręczne sterowanie wyjściem (Wyłącznik główny=-1): Alarm, On/Off	q16	Alarm relay
Ręczne sterowanie wyjściem (Wyłącznik główny=-1): Oświetlenie, On/Off	q17	Light relay
Ręczne sterowanie wyjściem (Wyłącznik główny=-1): Zawór w przewodzie ssawnym, On/Off	q18	SuctionValve
Ręczne sterowanie wyjściem (Wyłącznik główny=-1): Sprężarka 2, On/Off	q19	Compr2 relay
Ręczne sterowanie wyjściem (Wyłącznik główny=-1): Zawór gorących par, On/Off	q20	Hotgas valve
Ręczne sterowanie wyjściem (Wyłącznik główny=-1): Zasłony nocne, On/Off	q21	Blinds relay
Ręczne sterowanie wyjściem (Wyłącznik główny=-1): Odszranianie 2, On/Off	q22	Def. relay2
Ręczne sterowanie wyjściem (Wyłącznik główny=-1): Element grzejny, On/Off	q23	Heat relay
Ręczne sterowanie wyjściem (Wyłącznik główny=-1): Wentylator w trybie Eco, On/Off	q24	Fan Eco
Ręczne sterowanie wyjściem (Wyłącznik główny=-1): Podgrzewanie tacy ociekowej, On/Off	q25	Drain valve
Ręczne sterowanie wyjściem (Wyłącznik główny=-1): Regulacja wilgotności, On/Off	q26	RH relay
Ręczne sterowanie wyjściem (Wyłącznik główny=-1): Grzałki poręczowe – PWM, 0-100%	q27	RailheatPWM

Priorytety alarmów Wszystkie alarmy zostały fabrycznie pogrupowane. Przydziałów tych nie można zmienić. (Przypisanie poszczególnych alarmów do grup pokazano na stronie 63). Każdej grupie alarmów można nadać priorytet 0-3, co oznacza: 0: Alarmy z tej grupy nie będą widoczne 1: Alarmy z tej grupy posiadają wysoki priorytet 2: Alarmy z tej grupy posiadają średni priorytet 3: Alarmy z tej grupy posiadają niski priorytet Grupa 1: Alarmy zbyt wysokiej temperatury	q28	Hi Temp Prio
Grupa 2: Alarmy zbyt niskiej temperatury	q29	Lo Temp Prio
Grupa 3: Alarmy błędu czujnika	q30	Sensor Prio
Grupa 4: Alarmy na wejściu dwustanowym	q31	DIAlarm Prio
Grupa 5: Alarmy funkcji odszraniania	q32	Defrost Prio
Grupa 6: Inne alarmy	q33	Misc Prio
Grupa 7: Alarmy funkcji chłodzenia (zasilania parownika)	q34	Inject Prio
Grupa 8: Alarmy wyłączonej regulacji	q35	CtrlOFF Prio
Grupa 9: Alarmy z wykrywacza wycieku	q36	Leak Prio
Grupa 10: Alarmy regulacji wilgotności	q37	Humid Prio
Dezaktywacja przekaźnika alarmowego Funkcja przerywa działanie przekaźnika alarmowego (ale zezwala na załączenie kolejnego alarmu).	q38	Mute Alarm
Temperatura towaru Funkcja określa sygnał temperatury przypisany do parametru U72: Sterownik Compact : 1=temperatura brana pod uwagę przez termostat, 2=temperatura termostatu alarmowego, 3=S3 Sterownik Single Coil : 1= temperatura brana pod uwagę przez termostat, 2= temperatura termostatu alarmowego, 3=S3, 4=S6 Sterownik Multi Coil : 1= temperatura brana pod uwagę przez termostat w sekcji A, 2=temperatura średnia dla wszystkich sekcji, 3=temperatura najwyższa ze wszystkich sekcji	q39	Food sensor
		Case shutdown
		Dew point

Serwis		Service
Status sterownika – patrz przegląd na stronie 62	u00	Ctrl. state
Temperatura mierzona przez czujnik S5	u09	S5 temp.
Stan wejścia dwustanowego DI1 (on/1=zwarte)	u10	DI1 status
Odczyt czasu trwania bieżącego cyklu odszraniania lub czasu trwania ostatniego zakończonego odtajania.	u11	Defrost time
Temperatura mierzona przez czujnik S3	u12	S3 air temp
Stan pracy nocnej (on/off)	u13	Night Cond.
Temperatura mierzona przez czujnik S4	u16	S4 air temp
Temperatura brana pod uwagę przez termostat	u17	Ther. air
Odczyt bieżącego czasu załączenia termostatu lub czasu trwania ostatniego zakończonego załączenia.	u18	Ther runtime
Temperatura mierzona przez czujnik S2 (wylot z parownika)	u20	S2 temp.
Przegrzanie	u21	Superheat
Przegrzanie odniesienia	u22	SH ref.
Stopień otwarcia zaworu AKV	u23	AKV OD %
Ciśnienie parowania	u25	Evap.press Pe
Temperatura parowania (temperatura nasycenia dla ciśnienia parowania)	u26	Evap.temp Te
Temperatura mierzona przez czujnik S6	u36	S6 temp
Stan wejścia dwustanowego DI2 (on/1=zwarte)	u37	DI2 status
Temperatura pokazywana na wyświetlaczu	u56	Display air
Temperatura brana pod uwagę przez termostat alarmowy w sekcji A	u57	Alarm air
* Stan przekaźnika chłodzenia	u58	Comp1/LLSV
* Stan przekaźnika wentylatora	u59	Fan relay
* Stan przekaźnika odszraniania	u60	Def. relay
* Stan przekaźnika grzałek poręczowych	u61	Railh. relay
* Stan przekaźnika alarmu	u62	Alarm relay
* Stan przekaźnika oświetlenia	u63	Light relay
* Stan przekaźnika zaworu w przewodzie ssawnym	u64	SuctionValve
* Stan przekaźnika sprężarki nr 2	u67	Comp2 relay
* Temperatura mierzona przez czujnik S5B	u75	S5 temp. B
* Temperatura mierzona przez czujnik S3B	u76	S3 temp. B
* Stan przekaźnika zaworu gorących par	u80	Hotgas valve
* Stan przekaźnika zasłon nocnych	u82	Blinds relay
* Stan przekaźnika odszraniania B	u83	Def. relay B
* Stan przekaźnika funkcji dogrzewania	u84	Heat relay
* Odczyt bieżącej wydajności grzałek poręczowych w %	u85	Rail DutyC %
Aktualnie wykorzystywany zakres nastaw termostatu: 1 = Zakres 1, 2 = Zakres 2	u86	Ther. band
Stan wejścia DI3 (on/1=230 V)	u87	DI3 status
Odczyt aktualnej temperatury załączenia termostatu	u90	Cutin temp.
Odczyt aktualnej temperatury wyłączenia termostatu	u91	Cutout temp.
Status funkcji odszraniania adaptacyjnego 0: Off. Funkcja nie jest aktywna 1: Błąd czujnika, S3 i S4 zamienione miejscami 2: Przywracanie w toku. Dostrajanie układu regulacji 3: Praca normalna 4: Lekkie oszronienie parownika 5: Średnio intensywne oszronienie parownika 6: Duże oszronienie parownika	U01	AD state
Aktualny stopień otwarcia zaworu cieczy pośredniczącej w %	U02	Pwm OD %
Liczba przeprowadzonych cykli odszraniania od uruchomienia sterownika lub od resetu licznika	U10	Acc.defrost
Liczba pominiętych cykli odszraniania od uruchomienia sterownika lub od resetu licznika	U11	Acc.def.skip

*) Nie wszystkie parametry będą wyświetlane, a tylko te, które odnoszą się do wybranej opcji zastosowania.

Temperatura termostatu alarmowego dla sekcji B	U34	Alarm air B
Temperatura pokazywana na wyświetlaczu 2	U35	Display air2
Stan przełącznika wentylatora Eco	U37	Fan Eco
Jakość sygnału w układzie transmisji danych MODBUS	U45	Comm. Status
Stan przełącznika zaworu odprowadzania skroplin po odszranianiu	U55	Drain valve
Mierzona wilgotność względna %	U57	RH level %
Stan przełącznika nawilżacza	U58	RH relay
Wydajność grzałek poręczowych sterowanych przez wyjście AO1 w %	U59	RailheatPWM
DO1 – DO6 (Nie pokazywane na wyświetlaczu)	U61	DO1 config
Poszczególnym wyjściom przełącznikowym można przypisać konkretne funkcje.	U62	DO2 config
Odpowiadają im następujące numery:	U63	DO3 config
0= przełącznik nieużywany, 1=AKV, 2= wentylator, 3= wentylator w trybie Eco,	U64	DO4 config
4= odszranianie, 5= grzałki poręczowe, 6=alarm, 7= oświetlenie, 8= zasłony	U65	DO5 config
nocne, 9= chłodzenie (sprężarka), 10= sprężarka 2, 11= element grzejny, 12=zawór	U66	DO6 config
odprowadzania skroplin, 13=zawór w przewodzie ssawnym, 14=zawór gorących par,	U67	DO7 config
15=odszeranie B, 16=nawilżanie		
AO1 (Nie pokazywane na wyświetlaczu)	U69	AO1 config
Wyjściu analogowemu można przypisać: 0=brak funkcji. 1=grzałki poręczowe		
Mierzona temperatura towaru (parametr q39)	U72	Food temp
Temperatura mierzona czujnikiem końca odszraniania (parametr d10)	U73	Def.StopTemp
Status. Sekcja B. Przegląd zamieszczono na stronie 62.	U74	Ctrl. State B
Odczyt czasu trwania bieżącego cyklu odszraniania lub czasu trwania ostatniego zakończonego odtajania. Sekcja B	U75	Def. Time B
Temperatura mierzona przez czujnik S4B	U76	S4 temp B
Temperatura brana pod uwagę przez termostat. Sekcja B	U77	Ther. Air B
Odczyt bieżącego czasu załączenia termostatu lub czasu trwania ostatniego zakończonego załączenia. Sekcja B	U78	TherRuntimeB
Temperatura mierzona przez czujnik S2B	U79	S2 temp. B
Przegrzanie. Sekcja B	U80	Superheat B
Przegrzanie odniesienia. Sekcja B	U81	SH Ref B
Stopień otwarcia zaworu AKV. Sekcja B	U82	AKV OD % B
Status. Sekcja C. Przegląd zamieszczono na stronie 62.	U83	Ctrl. State C
Odczyt czasu trwania bieżącego cyklu odszraniania lub czasu trwania ostatniego zakończonego odtajania. Sekcja C	U84	Def. Time C
Temperatura mierzona przez czujnik S4C	U85	S4 temp C
Temperatura brana pod uwagę przez termostat. Sekcja C	U86	Ther. Air C
Odczyt bieżącego czasu załączenia termostatu lub czasu trwania ostatniego zakończonego załączenia. Sekcja C	U87	TherRuntimeC
Temperatura mierzona przez czujnik S2C	U88	S2 temp. C
Przegrzanie. Sekcja C	U89	Superheat C
Przegrzanie odniesienia. Sekcja C	U90	SH Ref C
Stopień otwarcia zaworu AKV. Sekcja C	U91	AKV OD %
Temperatura termostatu alarmowego. Sekcja C	U92	Alarm air C
Temperatura mierzona czujnikiem końca odszraniania (parametr d10). Sekcja B	U93	Def.StopTemB
Temperatura mierzona czujnikiem końca odszraniania (parametr d10). Sekcja C	U94	Def.StopTemC

Status sterownika		(Pomiar)
W trakcie działania sterownika występują sytuacje, gdy oczekuje on na załączenie kolejnej funkcji. Użytkownik może określić aktualny stan pracy (np.: wyjaśnić przyczynę chwilowego braku reakcji sterownika) korzystając z poniższych parametrów, dostępnych po naciśnięciu przycisku informacyjnego przez 3 s. Znaczenie kodów stanów pracy jest następujące:		Ctrl. state: (Widoczne we wszystkich menu)
Normalny tryb regulacji	S0	0
Oczekiwanie na zakończenie odtajania skoordynowanego	S1	1
Obowiązuje minimalny czas załączenia sprężarki przez x minut	S2	2
Obowiązuje minimalny czas postoju sprężarki przez x minut	S3	3
Postój z uwagi na czas ociekania parownika	S4	4
Chłodzenie wyłączone przez wyłącznik główny (parametr r12 lub wejście DI)	S10	10
Chłodzenie wyłączone przez termostat	S11	11
Sekwencja odszraniania. Odtajanie w toku	S12	12
Sekwencja odszraniania. Postój z uwagi na opóźnienie startu wentylatorów (krople wody przymarzają do parownika)	S14	14
Chłodzenie wyłączone sygnałem na wejściu lub na skutek zatrzymanej regulacji	S15	15
Otwarte drzwi. Wejście DI rozwarło	S16	16
Trwa proces nadtapiania szronu. Chłodzenie przerwane	S17	17
Termostat pracuje w trybie modulowanym	S18	18
Awaryjne chłodzenie wskutek błędu czujnika *)	S19	19
Adaptacyjna regulacja przegrzania	S20	20
Faza 1 rozruchu. Kontrola wiarygodności sygnałów z czujników	S23	23
Ręczne sterowanie wyjściami	S24	24
Nie wybrano rodzaju czynnika chłodniczego	S25	25
Mycie urządzenia	S26	26
Wymuszone chłodzenie	S29	29
Opóźnienie załączenia wyjść podczas rozruchu	S30	30
Załączona funkcja dogrzewania r36	S32	32
Urządzenie wyłączone	S33	33
Adaptacyjna regulacja odparowania cieczy	S45	45
Operation permitting liquid flow in the evaporator	S48	48
<i>Inne wskazania wyświetlacza:</i>		
Odtajanie w toku / Pierwszy cykl chłodzenia po odszranianiu, gdy temperatura znajduje się nadal powyżej pasma termostatu .	-d-	
Wymagane hasło. Wprowadź kod dostępu	PS	
Regulacja zatrzymana przez wyłącznik główny	OFF	
Wyłącznik główny ustawiony na sterowanie ręczne	SEr	

*) Chłodzenie awaryjne nastąpi w przypadku braku sygnału z czujnika S3 lub S4, albo gdy sygnał z przetwornika ciśnienia znajdzie się poza zakresem. Cykle chłodzenia będą wtedy realizowane według ostatnio zarejestrowanych czasów pracy i postoju urządzenia. Zostaną uwzględnione różne wartości dla trybu pracy dziennej i nocnej.

Komunikaty alarmowe		
<p>W przypadku wystąpienia stanu alarmowego wskaźnik diodowy LED zacznie migać, załączony zostanie również przekaźnik alarmowy (zależnie od priorytetu alarmu). Po naciśnięciu w takiej sytuacji górnego przycisku na 3 sekundy, wyświetlony zostanie komunikat alarmowy. (Priorytety alarmów można zmienić – patrz strona 58.) Pojawić się mogą następujące komunikaty alarmowe:</p>		
Kod / Tekst alarmu w układzie transmisji danych	Opis	Grupa, do której należy alarm
A1/-- – High t. alarm	Alarm wysokiej temperatury w sekcji A	1
A2/-- – Low t. alarm	Alarm niskiej temperatury w sekcji A	2
A4/-- – Door alarm	Alarm otwartych drzwi	4
A5/-- – Max hold time	Aktywacja funkcji o16 podczas odszraniania koordynowanego	5
A11/-- – No Rfg. sel.	Nie wybrano rodzaju czynnika chłodniczego	7
A13/-- – High temp S6	Alarm wysokiej temperatury dla czujnika S6	1
A14/-- – Low temp S6	Alarm niskiej temperatury dla czujnika S6	2
A15/-- – DI1 alarm	Alarm z wejścia DI1	4
A16/-- – DI2 alarm	Alarm z wejścia DI2	4
A45/-- – Standby mode	Stan gotowości (chłodzenie wyłączone przez parametr r12 lub wejście DI)	8
A59/-- – Case clean	Mycie urządzenia. Sygnał z wejścia DI	8
A70/-- – High Temp. B	Alarm wysokiej temperatury dla sekcji B	1
A71/-- – Low Temp. B	Alarm niskiej temperatury dla sekcji B	2
AA2/ -- --Refrig Leak	Został odebrany sygnał wykrycia wycieku czynnika chłodniczego	9
AA3/-- – CO ₂ alarm	Został odebrany sygnał wykrycia wycieku czynnika chłodniczego i wybranym czynnikiem chłodniczym jest CO ₂	9
a02/-- – HighHumidity	Alarm zbyt wysokiej wilgotności	10
a03/-- – Low Humidity	Alarm zbyt niskiej wilgotności	10
a04/-- – Wrong IO cfg	Nieprawidłowa konfiguracja wejść i wyjść	6
a05/-- – High t. alarm C	Alarm wysokiej temperatury dla sekcji C	1
a06/-- – Low t. alarm C	Alarm niskiej temperatury dla sekcji C	2
-- – AD Iced	Chłodnica zasroniona. Za mały przepływ powietrza	5
-- – AD flashgas	Do zaworu docierają pęcherzyki pary czynnika chłodniczego	5
-- – Max Def. Time (A,B,C)	Odszranianie zakończone przekaźnikiem czasowym, a nie przez termostat końca odszraniania. Sekcja A / B / C	5
E1/-- – Ctrl. error	Błąd w sterowniku	6
E6/-- – RTC error	Zmienić baterię i nastawić zegar	6
E20/-- – Pe error	Błąd przetwornika ciśnienia Pe	3
E24/-- – S2 error	Błąd czujnika S2	3
E25/-- – S3 error	Błąd czujnika S3	3
E26/-- – S4 error	Błąd czujnika S4	3
E27/-- – S5 error	Błąd czujnika S5	3
E28/-- – S6 error	Błąd czujnika S6	3
E34/-- – S3 error B	Błąd czujnika S3B	3
E37/-- – S5 error B	Błąd czujnika S5B	3
E59/---RH input err	Brak sygnału z czujnika wilgotności	3
E60/-- – S4 error B	Błąd czujnika S4B	3
E61/-- – S4 error C	Błąd czujnika S4C	3
E62/-- – S2 error B	Błąd czujnika S2B	3
E63/-- – S2 error C	Błąd czujnika S2C	3

Transmisja danych

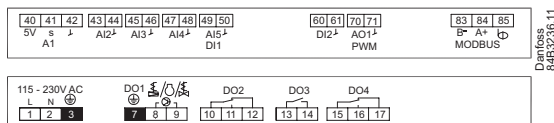
Wagę poszczególnych alarmów można określić odpowiednimi nastawami. Muszą one zostać wprowadzone w grupie „Alarm destinations”:

Nastawa jednostki nadrzędnej	Nastawa w programie AKM (AKM destination)	Rejestracja	Przełącznik alarmu			Transmisja przez sieć
			Brak	Wysoka	Niska-Wysoka	
High (wysoka)	1	X		X	X	X
Middle (średnia)	2	X			X	X
Low (niska)	3	X			X	X
Log only (tylko odnotowanie)		X				
Disabled (brak alarmu)						

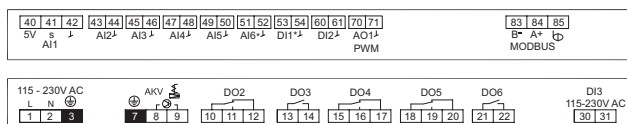
Połączenia elektryczne

Zestawienie wyjść przypisanych do poszczególnych opcji zastosowania. Schematy połączeń elektrycznych zamieszczono na stronach 7-14.

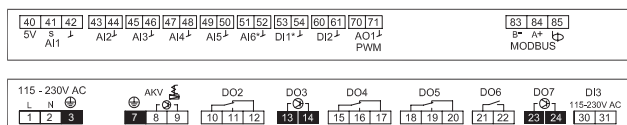
Compact



Single Coil (Jedno-parownikowy)



Multi Coil (Wielo-parownikowy)



Compact

Zastosowanie	DO1	DO2	DO3	DO4		AO1	AI1	AI2	AI3	AI4		AI5/DI1	DI2
1						●		S3	S4	S5		●	●
2						●		S3	S4	S5		●	●
3						●		S3	S4	S5		●	●
4		● ¹⁾	● ¹⁾	● ¹⁾		●		S3	S4	S5		●	●
5						●	Pe	S2	S3	S4		S5	●
6						●	Pe	S2	S3	S4		S5	●
7						●	Pe	S2	S3	S4		S5	●
8						●	Pe	S2	S3	S4		S5	●
9		● ¹⁾	● ¹⁾	● ¹⁾		●	Pe	S2	S3	S4		S5	●

Single Coil

Zastosowanie	DO1	DO2	DO3	DO4	DO5	DO6		AO1	AI1	AI2	AI3	AI4	AI5	AI6	AI7/DI1	DI2	DI3
1								●	Pe	S2	S3	S4	S5	S6	●	●	●
2								●	Pe	S2	S3	S4	S5	S6	●	●	●
3								●	Pe	S2	S3	S4	S5	S6	●	●	●
4								●	Pe	S2	S3	S4	S5	S6	●	●	●
5								●	Pe	S2	S3	S4	S5	S6	●	●	●
6								●	Pe	S2	S3	S4	S5	S3B	●	●	●
7								●	Pe	S2	S3	S4	S5	S3B	S5B	●	●
8								●	Pe	S2	S3	S4	S5	S6	RH%	●	●
9		● ¹⁾	● ¹⁾	● ¹⁾	● ¹⁾	● ¹⁾		●	Pe	S2	S3	S4	S5	S6	●	●	●

Multi Coil

Zastosowanie	DO1	DO2	DO3	DO4	DO5	DO6	DO7	AO1	AI1	AI2	AI3	AI4	AI5	AI6	AI7/DI1	DI2	DI3
1								●	Pe	S2A	S4A	S5A			●	●	●
2								●	Pe	S2A	S4A	S5A	S2B	S4B	S5B	●	●
3								●	Pe	S2A	S4A	S2B	S4B	S2C	S4C	●	●
4								●	Pe	S2A	S4A	S2B	S4B	RH%	●	●	●
5								●	Pe	S2A	S4A	S5A	S2B	S4B	S5B	●	●

- = Opcjonalnie
- ¹⁾ Przełączniki konfigurowane przez użytkownika

A11**Przetwornik ciśnienia**

AKS 32R

Podłączenie do gniazd 40, 41 i 42.

(Używany przewód 060G1034: Czarny = 40, Brązowy = 41, Niebieski = 42)

Sygnal z jednego przetwornika ciśnienia może być brany pod uwagę przez maksymalnie 10 sterowników. Jednak tylko wtedy, gdy nie ma znacznych różnic ciśnienia pomiędzy parownikami. Patrz rysunek na stronie 39.

Uwaga: Zastępując sterownik AK-CC550 modelem AK-CC55 trzeba zamienić połączenie gniazd S i uziemienia.

A12 – A17**Zasadniczo dla sygnałów z czujników temperatury**

S2

Czujnik Pt1000 typu AKS11, umieszczony na wylocie z parownika.

S3, S4, S5

Czujniki Pt1000 AKS11, PTC1000 EKS111, NTC5K EKS211, albo NTC10K EKS221. Wszystkie muszą być jednakowego typu.

S3, czujnik temperatury powietrza, umieszczony w strumieniu powietrza dopływającym do chłodnicy

S4, czujnik temperatury powietrza, umieszczony w strumieniu powietrza opuszczającym chłodnicę (podczas konfiguracji sterownika można zrezygnować z jednego z czujników S3 lub S4)

S5, czujnik temperatury końca odszraniania, umieszczony na powierzchni parownika

S6, czujnik Pt 1000 ohm – czujnik temperatury produktu, umieszczony pośród towaru

(Jeśli wejście dwustanowe DI1 przeznaczy się dla sygnału mierzonoj temperatury, to przyjmie ono oznaczenie A17.) (A15 w sterowniku Compact.)

DI1

Wejście dwustanowe.

Przypisana funkcja jest aktywna przy zwarceniu, albo rozwarciu wejścia, co określa parametr o02.

DI2

Wejście dwustanowe.

Przypisana funkcja jest aktywna przy zwarceniu, albo rozwarciu wejścia, co określa parametr o37.

AO1**Wyjście analogowe**

Sygnal analogowy 0 – 10 V (obecnie nie wykorzystywany)

Sygnal impulsowy z modulacją szerokości impulsu (PWM)

Można go wykorzystać do regulacji pracy grzałek poręczowych w szybkich cyklach za pośrednictwem zewnętrznego stycznika.

MODBUS

Transmisja danych.

Gniazdo 83 = B-

Gniazdo 84 = A+

Gniazdo 85 = ekran

Dla poprawnego działania układu transmisji danych ważne jest prawidłowe poprowadzenie przewodu transmisyjnego. Opisano je w osobnej dokumentacji Nr RC8AC902.

Napięcie zasilania

Prąd zmienny 230 V lub 115 V

DO1

Zawór AKV

Podłączenie zaworu rozprężnego typu AKV, AKVA, AKVH lub AKVP.

Cewka musi być przystosowana do zasilania prądem zmiennym o napięciu **230 V** bądź **115 V**.*Układy chłodnicze z termostatycznym zaworem rozprężnym*

W tym przypadku wyjście pełni rolę przełącznika funkcji chłodzenia w ten sposób, że steruje pracą sprężarki, albo elektromagnetycznego zaworu odcinającego.

DO2

Alarm

W sytuacji alarmowej, bądź w razie braku zasilania sterownika, następuje zwarcie gniazd 10 i 12.

Oświetlenie

Załączenie oświetlenia następuje przy zwarceniu gniazd 10 i 12.

Grzałki poręczowe, chłodzenie, zasłony nocne

Aktywowanie funkcji następuje przy zwarceniu gniazd 10 i 11.

Zawór w przewodzie ssawnym

Otwarcie zaworu na ssaniu następuje przy zwarceniu gniazd 10 i 11.

DO3*Chłodzenie, grzałki poręczowe, odszranianie, zawór odprowadzenia skroplin po odszranianiu, regulacja wilgotności*

Aktywowanie funkcji następuje przy zwarceniu gniazd 13 i 14.

DO4

Odszranianie

Odszranianie ma miejsce przy zwartych gniazdach 15 i 16.

Zawór gorących par

Gdy ma zostać otwarty zawór gorących par, następuje zwarcie gniazd 15 i 16.

Uwaga: Zastępując sterownik AK-CC550 modelem AK-CC55 trzeba zmienić połączenia.

DO5

Oświetlenie

Oświetlenie jest załączone przy zwartych gniazdach 18 i 20.

Grzałki poręczowe

Grzałki poręczowe pracują przy zwartych gniazdach 18 i 19.

DO6

Wentylator

Wentylator pracuje przy zwartych gniazdach 21 i 22.

DO2-DO6 + AO1 w konfiguracji 9

Użytkownik może tu konfigurować poszczególne wyjścia za pomocą parametrów q02-q09.

DI3

Wejście dwustanowe.

Sygnal wejściowy musi posiadać napięcie 0 / 230 V (115 V) prądu zmiennego.

Funkcję wejścia określa parametr o84.

Wyświetlacz (wtyk RJ12)

Na potrzeby zewnętrznego odczytu parametrów bądź obsługi sterownika można wykorzystać zewnętrzny pulpit sterowniczy (wyświetlacz). Do modeli Single Coil i Multi Coil nie posiadających wyświetlacza na panelu czołowym można podłączyć dwa takie wyświetlacze. Do sterownika w wersji Compact podłączyć można jeden zewnętrzny pulpit sterowniczy.

Zakłócenia elektryczne

Przewody czujników temperatury, niskonapięciowych wejść DI oraz transmisji danych **nie mogą** być prowadzone razem z innymi przewodami elektrycznymi.

Należy:

- stosować osobne trasy/koryta kablowe
- zachować odległość co najmniej 10 cm od innych przewodów
- unikać podłączania do wejść DI długich przewodów

Uwagi na temat instalacji sterownika

Przypadkowe uszkodzenia, niestaranna instalacja oraz warunki zewnętrzne mogą doprowadzić do nieprawidłowego działania systemu sterowania, a w krańcowym przypadku do awarii układu chłodniczego.

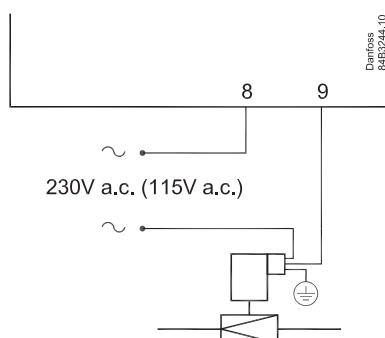
Firma Danfoss podejmuje wszelkie działania, aby jej produkty pozwalały uniknąć powyższych nieprawidłowości. Jednakże błędy popełnione przy instalacji mogą być powodem problemów eksploatacyjnych. Użycie sterowników elektronicznych w żadnym razie nie zwalnia od stosowania dobrej praktyki inżynierskiej. Firma Danfoss nie bierze na siebie żadnej odpowiedzialności za ewentualne uszkodzenia i straty powstałe w wyniku wspomnianych nieprawidłowości. Obowiązkiem wykonawcy instalacji jest dokładne jej sprawdzenie pod kątem prawidłowości zastosowania

i montażu wszystkich komponentów oraz zastosowanie właściwych urządzeń zabezpieczających.

Szczególną uwagę należy zwrócić na zapewnienie właściwych sygnałów (odcięcie dopływu czynnika) przy postoju sprężarek oraz zastosowanie oddzielacza cieczy w rurociągu ssawnym.

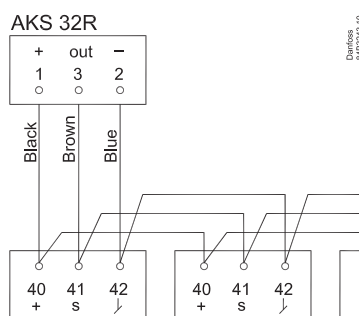
W przypadku wątpliwości związanych z zastosowaniem sterownika należy kontaktować się z lokalnym przedstawicielem firmy Danfoss, który udzieli dalszych wyjaśnień.

Informacja odnośnie zaworu AKV



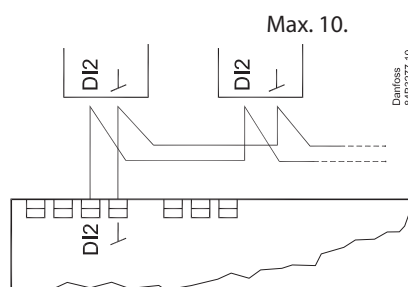
Cewka prądu zmiennego 230 V lub 115 V

Informacja odnośnie przetwornika ciśnienia AKS 32R



Sygnal z jednego przetwornika ciśnienia może być odbierany przez maksymalnie dziesięć sterowników.
Nie może być znacznego spadku ciśnienia między pozycją przetwornika ciśnienia na przewodzie ssawnym a miejscami pomiaru temperatury S2 na poszczególnych parownikach.

Odszranianie koordynowane poprzez połączenia przewodowe

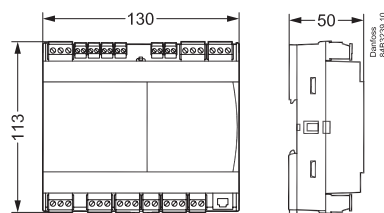
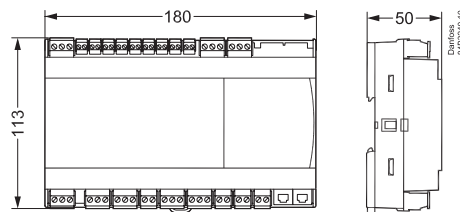
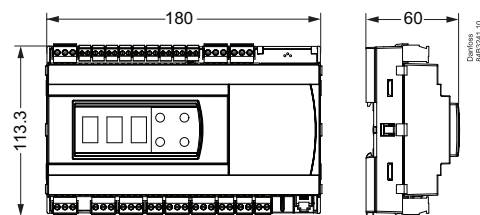
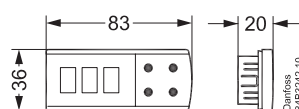
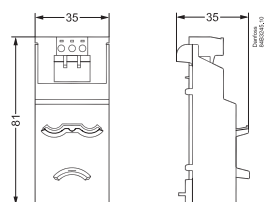


W ten sposób można łączyć sterowniki: EKC 204A, AK-CC 210, AK-CC 250, AK-CC 450, AK-CC 550 oraz AK-CC55.

Chłodzenie jest przywracane po zakończeniu odszraniania przez wszystkie sterowniki.


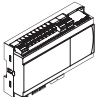
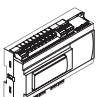
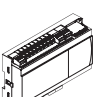



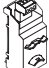
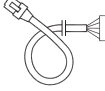
Dane techniczne

Zasilanie	Prąd zmienny 115 / 230 V (85-265 V), 5VA, 50/60 Hz Sygnalizacja zasilania: zielona dioda LED	
Czujnik S2, S6	Pt 1000	
Czujniki S3, S4, S5	Pt 1000 lub PTC 1000 lub Ntc5K lub Ntc10K (Wszystkie 3 muszą być tego samego typu)	
Zakres i dokładność pomiaru temperatury	PT 1000: - 60 – 120 °C. ±0.5 K PTC1000: - 60 – 80 °C. ±0.5 K NTC 5K: - 40 – 80 °C. ±1.0 K NTC 10K: - 40 – 120 °C. ±1.0 K	
	Czujnik Pt 1000	±0,3 K przy 0°C ±0,005 K/°C
Pomiar Pe	Przetwornik ciśnienia z sygnałem ratiometrycznym	10-90%
Pomiar wilgotności względnej	0-10 V	Ri > 10 kΩ Dokładność +/- 0,3% zakresu
Wyświetlacz	Diody LED, 3 cyfry	
Wyświetlacz zewnętrzny	1 podłączenie RJ12 w sterowniku Compact oraz w pozostałych modelach z integralnymi wyświetlaczami. 2 podłączenia RJ12 w modelach bez integralnych wyświetlaczy. Sumaryczna długość przewodów maks. 100 m.	
Wejścia dwustanowe DI1, DI2	Sygnał ze styków zewnętrznych. Wymagane styki pozłacane. Maksymalna długość przewodów 15 m. Dla większych odległości stosować dodatkowy przełącznik zewnętrzny. Układ otwarty: 12 V Styk 3,5 mA	
Wejście dwustanowe DI3	115 V / 230 V prąd zmienny	
Podłączenia elektryczne	Przewód wielożyłowy, maks. 1,5 mm ²	
Przełącznik chłodzenia	DO1 (cewka zaworu AKV) (DO3 i DO7 w Multi Coil)	115 / 230 V AC Maks. 0,5 A Maks. 1 cewka 20 W dla 115 V 2 cewki 20 W dla 230 V
Przełączniki*	DO2, DO3, DO4, DO5, DO6	115 / 230 V AC Obciążenie maks.: CE.8 (6) A UL.8A res. 3FLA 18LRA Obciążenie min.: 1 VA Rozruch: DO2, DO3 dla Compact DO5, DO6 dla Single/Multi Coil TV-5 80 A
Wyjście analogowe / PWM	AO1	Sygnał impulsowy z modulowaną szerokością impulsu (PWM) 1 / 10 V, maks. 15 mA Sygnał analogowy 0-10 V, maks. 2 mA
Parametry otoczenia	0 do +55°C podczas pracy -40 do +70°C podczas transportu	
	Wilgotność 20 do 80 %, bez kondensacji	
	Brak uderzeń/drgan	
Obudowa	IP 20	
Montaż	Szyna DIN	
Masa	0,4 kg	
Transmisja danych Tx: żółta dioda LED Rx: zielona dioda LED	Moduł wbudowany	MODBUS
	Opcja dodatkowa (nie dla wersji Compact)	Lon RS485
Rezerwa zasilania dla zegara	4 dni	
Zatwierdzenia	Dyrektywa niskonapięciowa EU (LVD) oraz kompatybilność elektromagnetyczna (EMC) dla znaku CE zgodnie z normami: LVD (2014/35/EU) CB wg IEC 60730-1 i EN 60730-2-9 EMC (2014/30/EU) EN 61000-6-2 i EN 61000-6-3 Przełączniki testowane wg IEC 60079-15	


AK-CC55 Compact

**AK-CC55 Single Coil
AK-CC55 Multi Coil**

AK-CC55 Single Coil UI

AK-UI55 Set

**AK-OB55
Możliwość przyłączenia do sterowników Single Coil oraz Multi Coil.**

* Przełączniki DO2 do DO6: 16 A. Należy zwracać uwagę na obciążenie maksymalne. Przełączniki DO3, i DO4 w modelu Compact oraz DO5 i DO6 w wersjach Single / Multi Coil są zalecane do sterowania wentylatorem w trybie Eco oraz oświetleniem LED. Wszystkie przełączniki są hermetyczne i mogą pracować przy układach z palnymi czynnikami chłodniczymi, jak propan R290. Zgodne z EN 60 335-2-89: 2010 Aneks BB.

Zamawianie

Typ		Opis	Numer kodowy
AK-CC55 Compact		Sterownik urządzeń chłodniczych z jednym zaworem AKV lub elektromagnetycznym zaworem odcinającym	084B4081
AK-CC55 Single Coil		Sterownik urządzeń chłodniczych z jednym zaworem AKV	084B4082
AK-CC55 Single Coil UI		Sterownik urządzeń chłodniczych z jednym zaworem AKV Wbudowany wyświetlacz z przyciskami sterowniczymi	084B4083
AK-CC55 Multi Coil		Sterownik urządzeń chłodniczych z jednym, dwoma lub trzema zaworami AKV	084B4084
AK-UI55 Info		Wyświetlacz zewnętrzny	084B4077
AK-UI55 Bluetooth*		Wyświetlacz zewnętrzny ze sterowaniem przez Bluetooth	084B4075
AK-UI55 Set		Wyświetlacz zewnętrzny z przyciskami sterowniczymi	084B4076
AK-OB55 Lon		Moduł transmisji danych Lon Możliwość przyłączenia do sterowników Single Coil oraz Multi Coil	084B4070
AK-UI cable		Przewód wyświetlacza zewnętrznego z wtykiem RJ12. 3 m	084B4078
		Przewód wyświetlacza zewnętrznego z wtykiem RJ12. 6 m	084B4079

***Oświadczenia dla wyświetlacza zewnętrznego ze sterowaniem przez Bluetooth:**
OŚWIADCZENIE O ZGODNOŚCI Z PRZEPISAMI FCC

CUWAGA: Zmiany lub modyfikacje, które nie zostały wyraźnie zatwierdzone, mogą pozbawić użytkownika prawa do korzystania z tego urządzenia. To urządzenie spełnia wymagania rozdziału 15 przepisów Federalnej Komisji Łączności (FCC). Działanie urządzenia podlega następującym warunkom: (1) urządzenie nie powinno wytwarzać szkodliwych zakłóceń oraz (2) urządzenie powinno akceptować zewnętrzne zakłócenia, w tym zakłócenia powodujące niezamierzone działanie.

OŚWIADCZENIE O ZGODNOŚCI Z PRZEPISAMI INDUSTRY CANADA

To urządzenie spełnia wymagania norm Industry Canada RSS. Działanie urządzenia podlega następującym warunkom: (1) urządzenie nie powinno wytwarzać zakłóceń oraz (2) urządzenie powinno akceptować zewnętrzne zakłócenia, w tym zakłócenia powodujące niezamierzone działanie.

